

# Informazione Tecnica

## TCK7 Suggerimenti per l'installazione

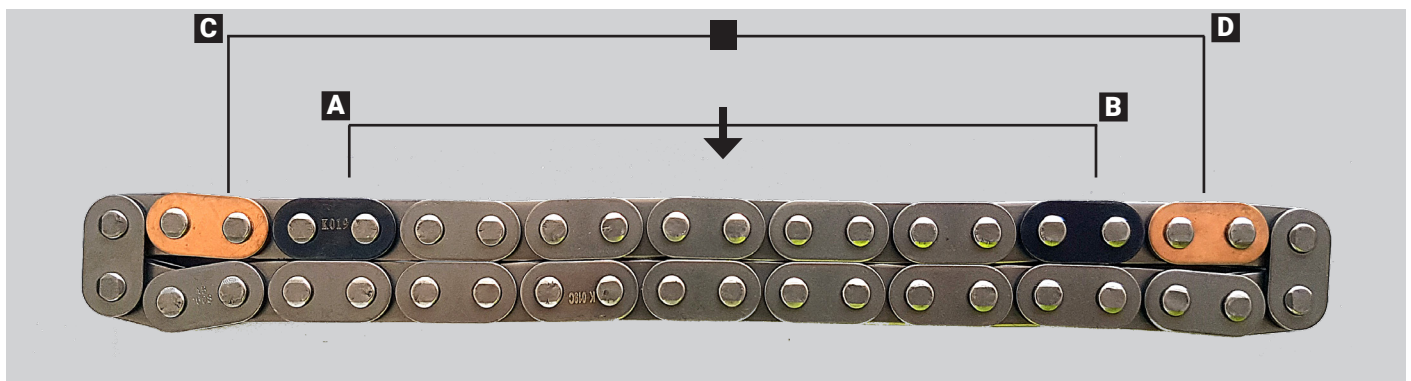
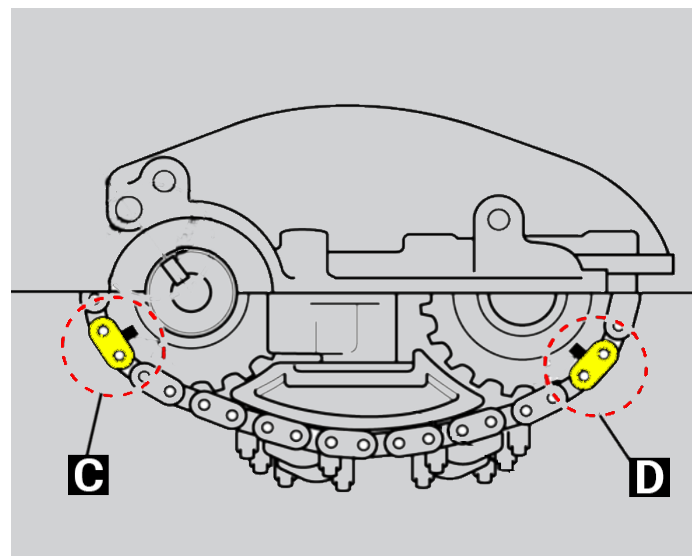
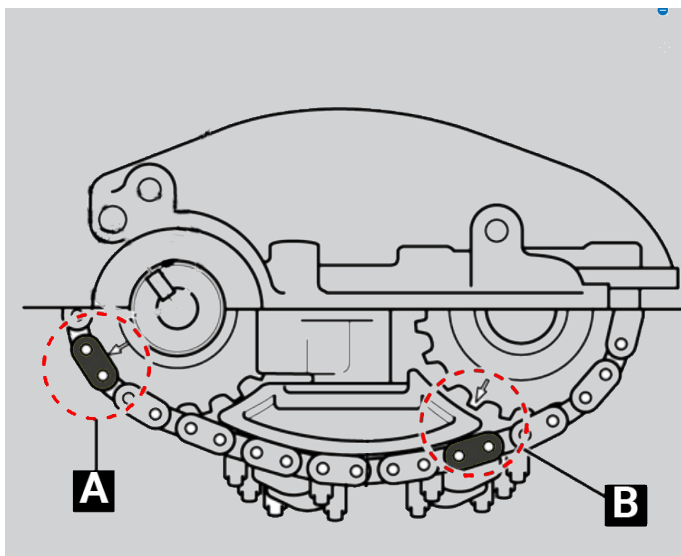
### Identificazione dei segni di sincronizzazione corretti

**Codice Motore:** 1.6 HDi 16V (DV6) utilizzato da Citroen, Peugeot, Ford, Mazda & Volvo.

**Problema:** I motori sono dotati di due tipi di catene di distribuzione a seconda degli ingranaggi dell'albero a camme montati. Gli ingranaggi dell'albero a camme sono contrassegnati con una freccia o un simbolo quadrato e ciò determina il posizionamento della catena di distribuzione.

**Soluzione:** FAI ha sviluppato una catena universale che incorpora maglie chiare e nere per rimuovere i dubbi. La grafica seguente rappresenta le due opzioni e l'allineamento corretto per l'installazione.

[Fai clic qui per visualizzare l'elenco completo delle applicazioni](#)



**TecAlliance**  
Certified Data Supplier



TB0042

+44 (0) 1525 351800



[faiauto.com](http://faiauto.com)