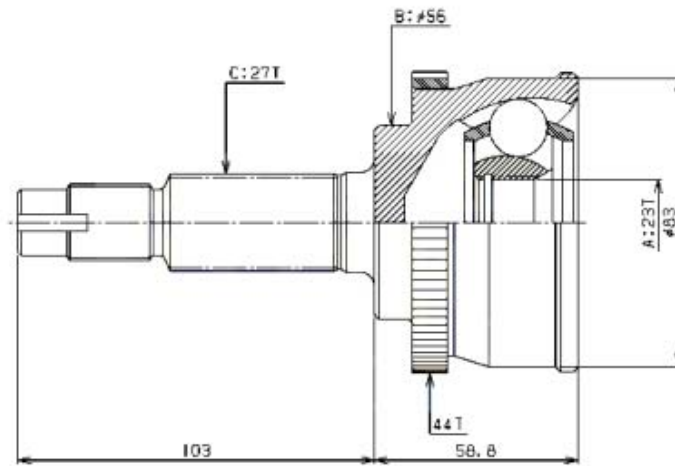


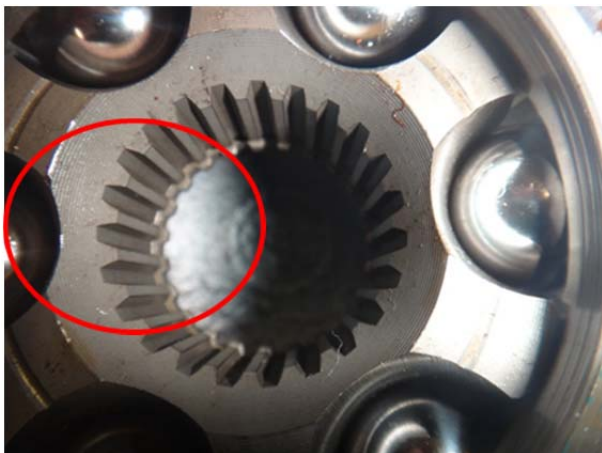
Application/ toepassing:

Nissan Almera Tino 1.8 84kW 00-, Engine code QG18DE
Nissan Almera Tino 1.8 85kW 02-, Engine code QG18DE
Nissan Almera Tino 2.0 100kW 00-, Engine code SR20DE



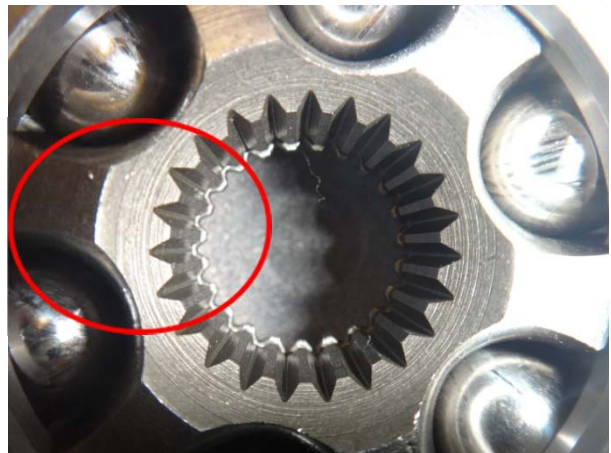
2 different teeth shapes are used for the same car application/ 2 verschillende vertandingen worden gebruikt bij zelfde auto toepassing

CV-6553



Trapezium Teeth/ Trapezium Vertanding

CV-6521



Sharp Teeth/ Scherpe Vertanding