



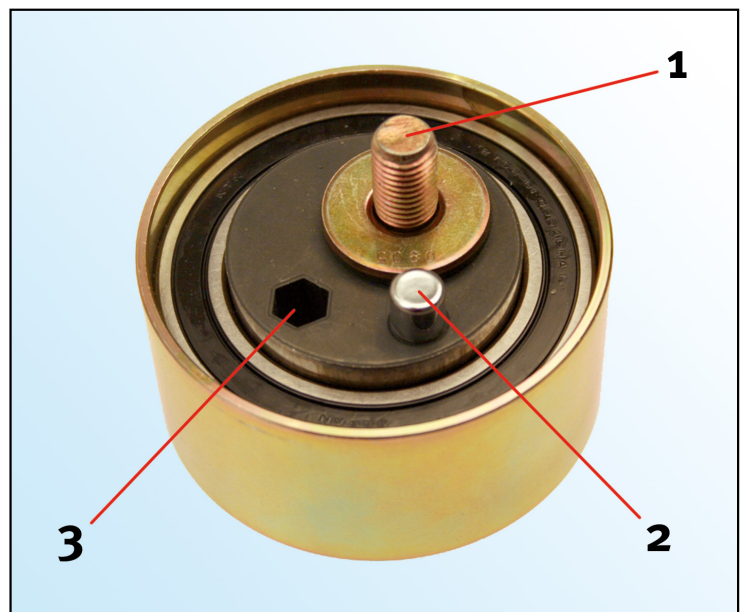
1/3

SERVICE INFO – INA 0007



Monteringsanvisning for spennrulle 531 0402 20

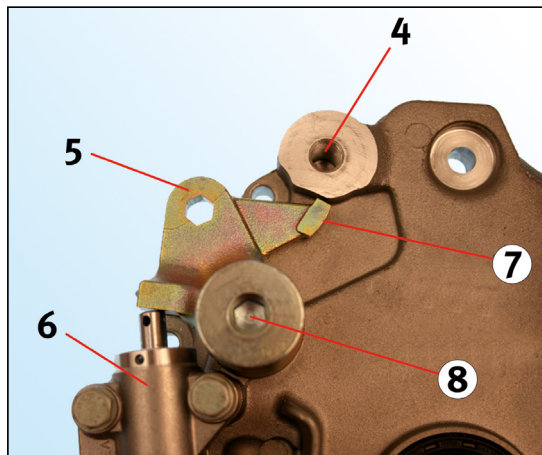
Modell: Audi, Skoda, Volkswagen
 Motor: 2.5 TDI
 Mororkode: AFB, AKN, AYM, AKE, BAU BDH, BCZ, BDG, BFC
 LuK AS nr.: 531 0402 20
 OE-Nr.: 059 109 243 D
 059 109 243 J



Figur 1: 531 0402 20 (visning bakfra)

Når det utføres arbeid på registerremmen, sørg for at spennrullen 531 0402 20 på bunnen av drivremmen er montert riktig.

**Feil montering fører til skade på motoren under drift!
 Følg produsentens anvisninger!**



Figur 2: Bakplate for sylinderblokk

Tegnforklaring:

- (1) Bolt for spennrulle
- (2) Anslag
- (3) Sekskantet hull
- (4) Gjenger for å feste spennrullen
- (5) Vendespakens
- (6) Hydraulisk remspenner
- (7) Vendespakens kontaktoverflate
- (8) Vendespakens vippepunkt

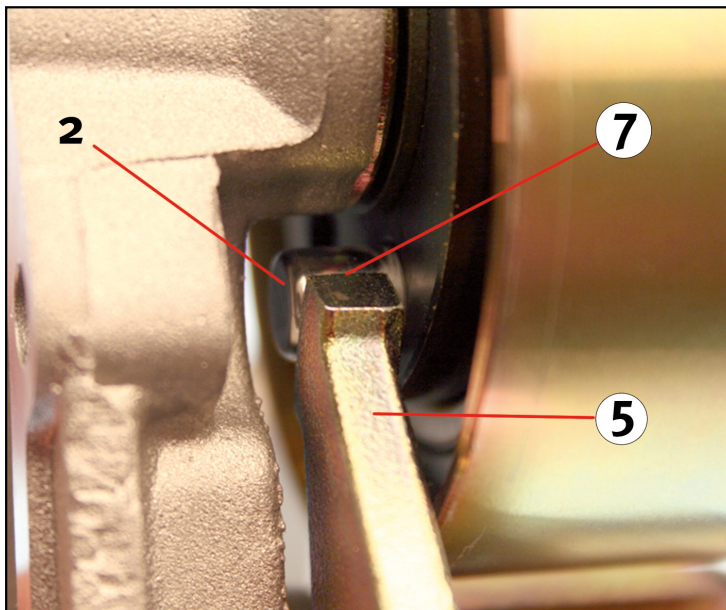


2/3

SERVICE INFO – INA 0007

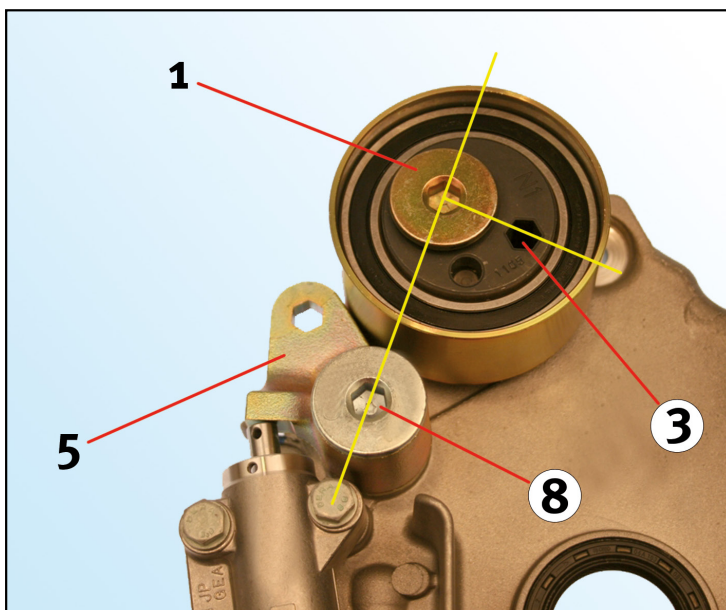


Monteringsanvisning for spennrulle 531 0402 20



Figur 3: Korrekt monteringsposisjon (visning bakfra)

Ved montering av den hydrauliske remspenneren (6) og spennrullen, sørg for at anslaget (2) på spennrullen er plassert skikkelig (se fig. 3 og fig. 4 på side 2). Anslaget (2) må ligge på vendepakens (5) kontaktverflate (7) under installasjon.



Figur 4: Korrekt monteringsposisjon (visning forfra)

Riktig!

Figur 3: Spennrullens anslag (2) kjører mot vendespakens (5) kontaktverflate (7).

Figur 4: Det sekskantede hullet (3) er plassert omtrent i rett vinkel i forhold til aksel til bolten (1) på spennrullen og vendespakens (5) vippepunkt (8) (se gule orienteringslinjer).

SCHAEFFLER
AUTOMOTIVE AFTERMARKET



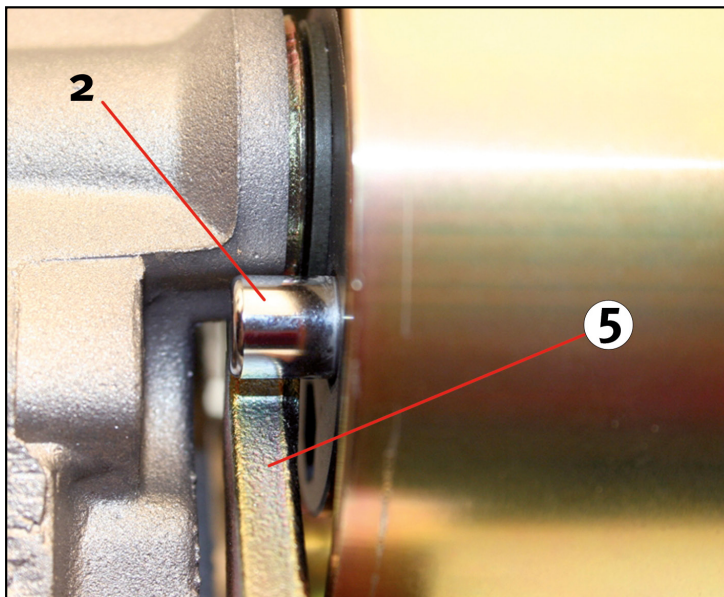


3/3

SERVICE INFO – INA 0007



Monteringsanvisning for spennrulle 531 0402 20



Figur 5: Feil monteringsposisjon (visning bakfra)

Feil!

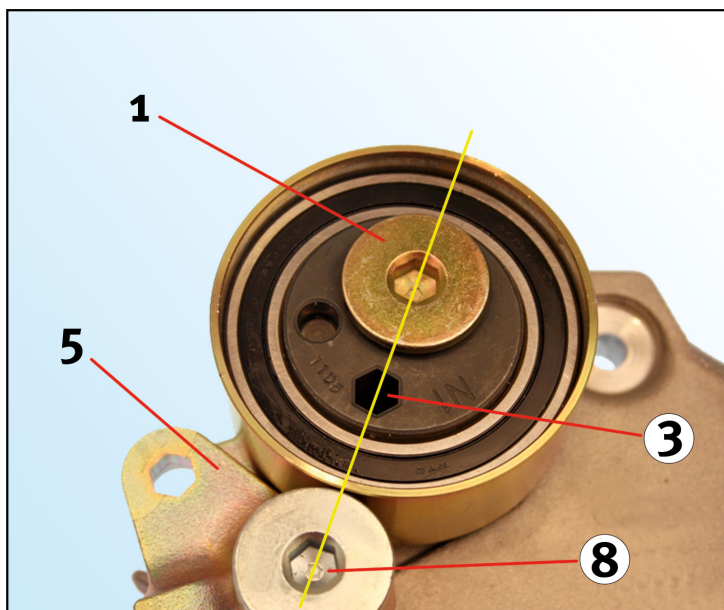
Figur 5:

Spennrullens anslag (2) klinger på baksiden av vendespaken (5).

Figur 6:

Det sekskantede hullet (3) er plassert i en rett linje i forhold til akselen til boltene, (1) spennrullen og vendespakens (5) vippepunkt (8) (se gule orienteringslinjer).

■ Vær nøye med kjøretøysprodusentenes angivelser!



Figur 6: Feil monteringsposisjon (visning forfra)

Merk deg kjøretøyprodusentens spesifikasjoner!

De aktuelle reservedelene finner du i vår online-katalog på adressen www.schaeffler-aftermarket.com eller i www.RepXpert.com.

INA 0007

SCHAEFFLER
AUTOMOTIVE AFTERMARKET

