



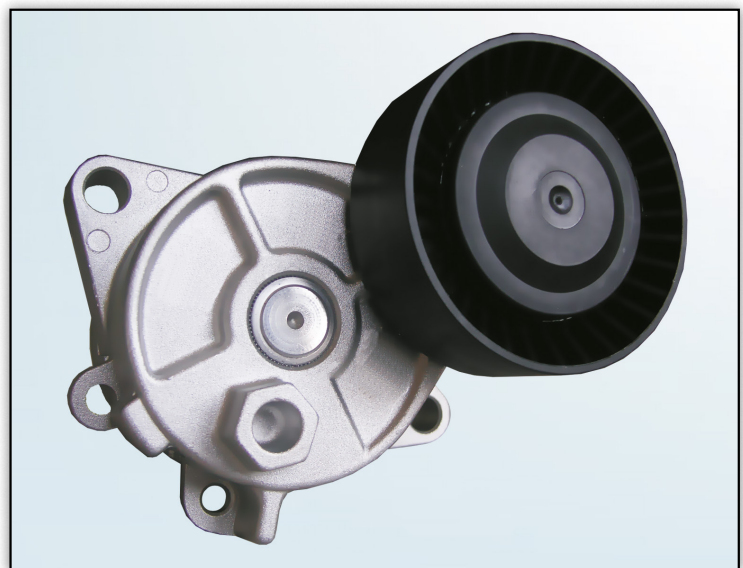
1/3

SERVICE INFO – INA 0022



Omstillingssett for hydraulisk spenningsenhet 533 0097 10 og mekanisk spenningsarm 533 0015 10 for BMW

Modeller:	BMW E34, E36, E38, E39, E46, E53, E60, E61, E65, E66, E83, Z3, Z4
Motorer:	E34 520, 525 E36 320, 323, 325, 328 E38 728 E39 520, 523, 525, 528, 530 E46 320, 323, 325, 328, 330 E53 3.0 E60 520, 525, 530 E61 520, 525, 530 E65 730 E66 730 E83 2.5, 3.0 Z3 2.0, 2.2, 2.8, 3.0 Z4 2.2, 2.5, 3.0
OE Nr.:	11 28 1 427 252 (mek.) 11 28 1 735 899 (mek.) 11 28 1 748 832 (mek.)
Artikkel nr.:	533 0015 10 (mek.) 533 0097 10 (hydr.)



Figur 1: 533 0015 10 (mekanisk design)

Den mekaniske spennarmen 533 0015 10 (Bilde 1) i originalt utstyr har blitt erstattet av en spennenhet med hydraulisk demping (Bilde 2). Som et alternativ tilbyr Schaeffler Automotive Aftermarket et omstillingssett 533 0097 10, som i tillegg til den hydrauliske demperen, inneholder alle nødvendige komponenter som kreves for å omstille fra den mekaniske til den hydrauliske spennenheten (Bilde 3).



2/3

SERVICE INFO – INA 0022



Omstillingssett for hydraulisk spenningsenhet 533 0097 10 og mekanisk spenningsarm 533 0015 10 for BMW

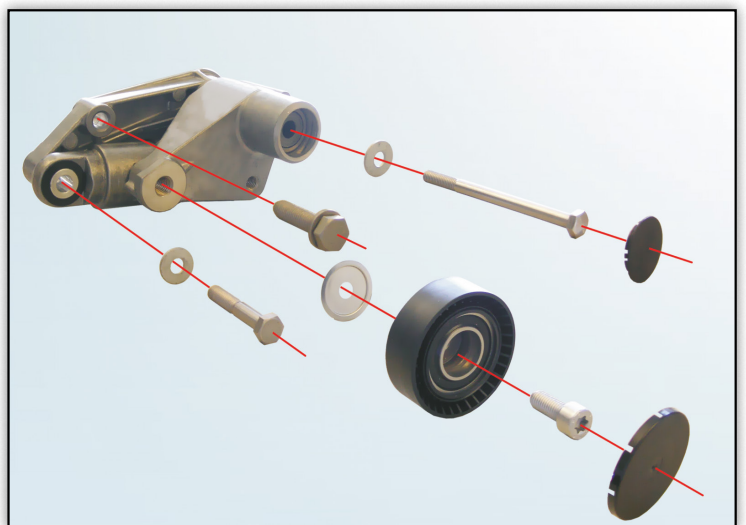
Pakken inkluderer de relevante monteringsanvisningene som illustrerer hvordan komponentene må monteres.

Henstilling:
Side 2 av denne serviceinformasjonen viser de riktige installasjonsposisjonene til de to spennutformingene.

Henstilling:
Merk at de forskjellige monteringshullene må brukes for de mekaniske og hydrauliske spennutformingene for å sikre korrekt drift.



Figur 2: 533 0097 10 (hydraulisk design)



Figur 3: 533 0097 10 – Leveringsomfang

SCHAEFFLER
AUTOMOTIVE AFTERMARKET



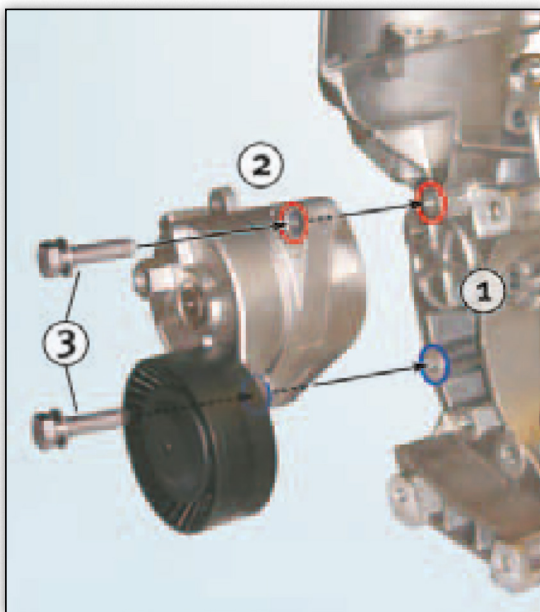


3/3

SERVICE INFO – INA 0022



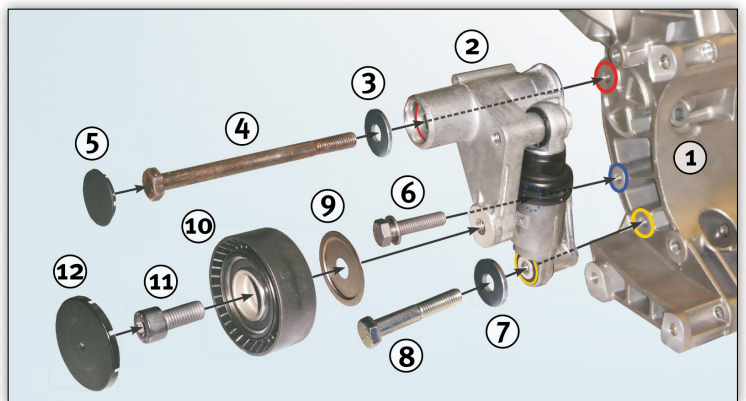
Omstillingssett for hydraulisk spenningsenhet 533 0097 10 og mekanisk spenningsarm 533 0015 10 for BMW



Figur 4: Installasjonsposisjonen til den mekaniske spennarmen

Forklaring til Fig. 4:

1. Holder på motorblokk*
2. Spennarm 533 0015 10
3. Festebolter M8x35*



Figur 5: Installasjonsposisjonen til det hydrauliske omstillingssettet 533 0097 10 med alle de relevante komponenter

Forklaring til Fig. 5:

1. Holder på motorblokk*
2. Spennarm 534 0009 10
3. Skive M8x21x2 mm
4. Bolt M8x105 mm
5. Deksel 30x4,2 mm
6. Bolt M8x35 mm
7. Skive M8x21x2 mm
8. Bolt M8x50 mm
9. Plate M10x40x1,5 mm
10. Venderulle 532 0001 10
11. Bolt M10x25 mm
12. Deksel 55x5 mm

Merk deg kjøretøyproduzentens spesifikasjoner!

*) Ikke inkludert med del eller sett+

De aktuelle reservedelene finner du i vår online-katalog på adressen www.schaeffler-aftermarket.com eller i www.RepXpert.com.

INA 0022

SCHAEFFLER
AUTOMOTIVE AFTERMARKET

