



1/2

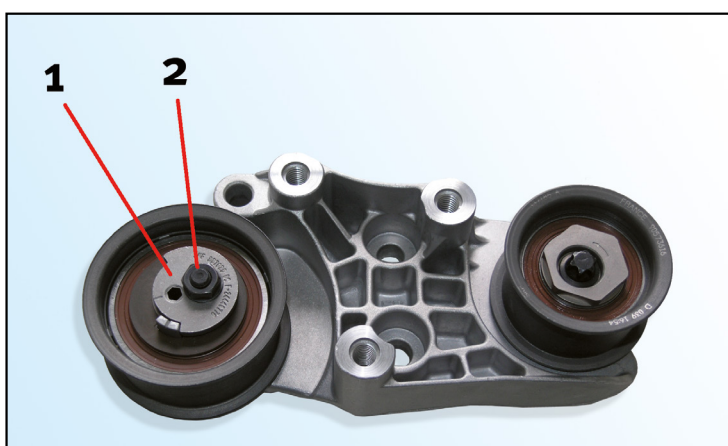
SERVICE INFO – INA 0023



Monteringsanvisninger for montering av remspenningsenheten 533 0079 20

Modell:

Opel	Omega-B, Vectra-B
Saab	9-5, 900 II, 9000
Vauxhall	Omega, Vectra
Motor:	2,5 V6, 3,0 V6
LuK AS nr.:	533 0079 20
OE nr.:	
Opel	56 36 417, 56 36 420, 56 36 730, 5636730, 636 385, 90466473, 90528222, 90570844, 9120501, 9128444
Saab	4623906, 4773842
Vauxhall	9128444



Figur 1: 533 0079 20

Ved utskiftning av remspenningsenheten 533 0079 20, må begge spennruller løsnes før montering av tannremmen. Hvis den høyre spennrullen ikke er løsnet, kan ikke tannremmen monteres.

Tannremmen skal monteres og strammes i henhold til produsentens spesifikasjoner.

Ved montering av tannremmen, ikke bruk noen kraftverktøy (f.eks. en skruetrekker).



2/2

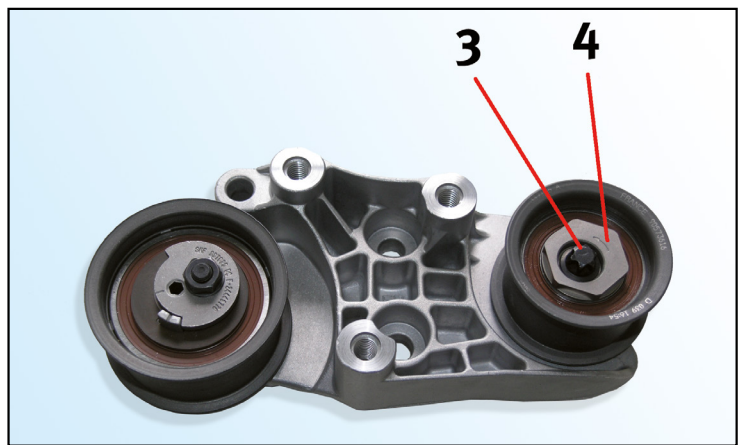
SERVICE INFO – INA 0023



Monteringsanvisninger for montering av remspenningsenheten 533 0079 20

Anvisning for riktig installasjon:

1. Monter den nye remspenningsenheten i henhold til produsentens spesifikasjoner
2. Løsne mutteren (2) på strammerullen
3. Løsne kammen (1) på strammerullen ved å dreie den mot klokken til den det hviler mot stopperen
4. Løsne skruen (3) på venderullen
5. Løsne kammen (4) på venderullen
6. Monter tannremmen i henhold til produsentens spesifikasjoner



Figur 2: 533 0079 20

Merk deg kjøretøyprodusentens spesifikasjoner!

De aktuelle reservedelene finner du i vår online-katalog på adressen www.schaeffler-aftermarket.com eller i www.RepXpert.com.

INA 0023

SCHAEFFLER
AUTOMOTIVE AFTERMARKET

