



1/2

SERVICE INFO – INA 0030



Skifte til utseendet til venderullen 532 0138 10

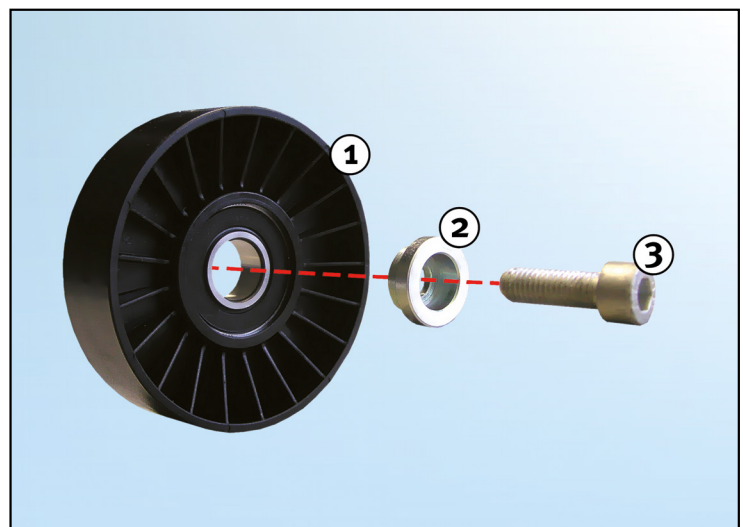
Modeller:

Citroën	Evasion, Xantia, XM, Xsara, ZX
Fiat	Ulysse
Lancia	Zeta
Peugeot	306, 405, 406, 605, 806, Expert
Motor:	1.6, 1.6i, 1.8, 1.8i, 1.8 ST, 2.0, 2.0i, 2.0 Turbo, 2.0i 16V

OE-Nr.:

Citroën	5751.20
Fiat	96 089 899 80
Lancia	96 089 899 80
Peugeot	5751.20

Bestillingsnr.: 532 0138 10



Figur 1: 532 0138 10 - tidligere utforming

Som en del av den kontinuerlige utviklingen av våre produkter, har det blitt gjort endringer til venderullen, art. nr. 532 0138 10.

Denne serviceinformasjonen viser de synlige egenskapene til den tidligere utformingen og den nye utformingen.

Forklaring til Fig. 1:

1. Tidligere venderulleutforming
2. Skive
3. Skruer



2/2

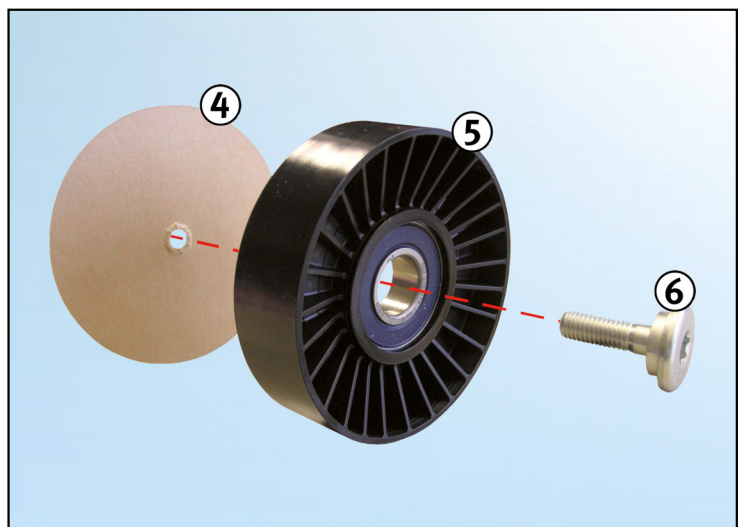
SERVICE INFO – INA 0030



Skifte til utseendet til venderullen 532 0138 10

Forklaring til Fig. 2:

4. Pappskive
(skruesikringsanordning – må fjernes før
montering)
5. Ny venderulleutforming
6. Skruer (integrert skive)



Figur 2: 532 0138 10 - ny utforming

Merk deg kjøretøyproduzentens spesifikasjoner!

De aktuelle reservedelene finner du i vår online-katalog på adressen www.schaeffler-aftermarket.com eller i www.RepXpert.com.

INA 0030

SCHAEFFLER
AUTOMOTIVE AFTERMARKET

