



1/1



SERVICE INFO – INA 0050

Mercedes-Benz hjelpedrift:

Monteringsanvisning for styrerulle 534 0243 10 og 534 0244 10

Modeller:

Mercedes-Benz A-Class (W168)
B-Class (W245)
Vaneo (414)

Motorer:

1.4 (166.940)
1.5 (266.920)
1.6 (166.960, 166.961)
1.7 (266.940)
1.9 (166.990, 166.991)
2.0 (266.960, 266.980)
2.1 (166.995)
1.7D (668.940, 668.941,
668.942, 668.914)

OE-Nr.:

(1) A 166 200 09 70
(2) A 668 200 21 70

Bestillingsnr.:

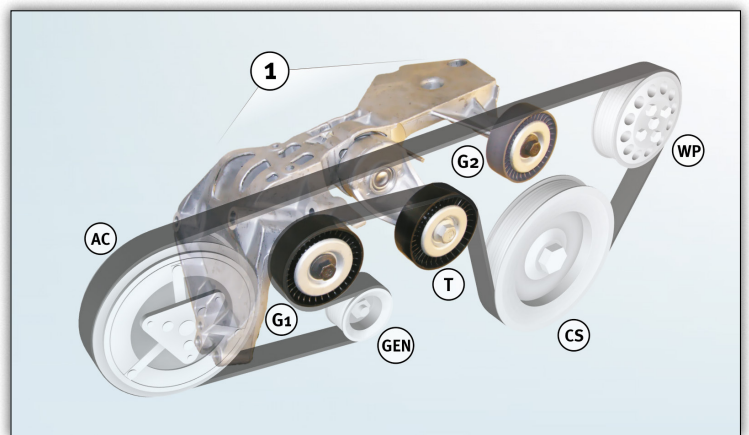
(1) 534 0243 10
(2) 534 0244 10

Kjøretøyene nevnt ovenfor, der spennenhetsen 534 0243 10 eller 534 0244 10 er montert, kan oppleve økende støynivå eller økt remslitasje. Disse symptomene kan også oppstå etter at spennenhetsen og remmen har blitt skiftet ut.

Schaeffler Automotive Aftermarket anbefaler nøye kontroll av innstillingen til de enkelte monterte remrullene, spesielt innstillingen til generatoren og vannpumpen. Hvis noen feilinnstilling identifiseres, er det viktig at dette korrigeres.

Henstilling:

Monteringsrekkefølgen og dreiemoment på spennenhetsens skruer må følges. En instruksjonsark medfølger produktene.



Figur 1: 534 0243 10 - Bærer med spennenhetsen i hjelpedrift-diagrammet

Ytterligere informasjon:

- 1) Kontroller at friløpremskiven OAP fungerer som den skal, og skift den ut om nødvendig.
- 2) Bare skift ut hele spennenhetsen. Den medfølgende remspenneren kan ikke skiftes ut individuelt.

Forklaring til Fig. 1:

- (1) Spennenhetsen med spennarm (T) og venderuller (G1/G2)
(AC) AC-kompressor
(GEN) generator
(CS) Veivaksel
(WP) Vannpumpe

Følg kjøretøyproduzentens anvisninger!

Merk deg kjøretøyproduzentens spesifikasjoner!

De aktuelle reservedelene finner du i vår online-katalog på adressen www.schaeffler-aftermarket.com eller i www.RepXpert.com.