



1/2

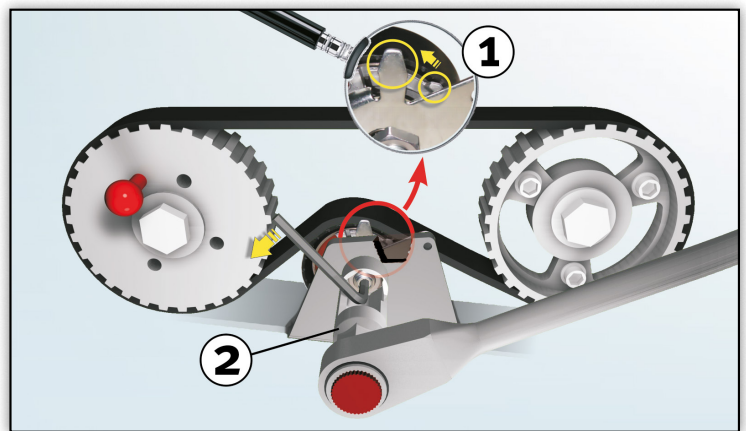
SERVICE INFO – INA 0063



2.5 TDI drev, innsprøytningspumpe fra Volkswagen AG – monteringsanvisninger for spennrulle 531 0573 30

Modeller:

Audi:	A4, A6, A8
Skoda:	Superb
VW:	Passat
Motor:	2.5 TDI
OE Nr.:	059 109 243 F (erstattet) 059 109 243 G (erstattet) 059 109 243 L (ny)
Artikkel nr.:	531 0573 30



Figur 1: Oversikt over drev og artikler, spennrulle og spesialverktøy

Merknader for montering av spennrullen:

- 1) Monter spennrullen 531 0573 30 til festepunktet
- 2) Plasser registerremmen (være oppmerksom på kjøreretningen!)
- 3) Fest det 22 mm sekskantverktøyet (se verktøyinformasjon) og en unbrakonøkkel (se bilde 1, punkt 2)
- 4) Unbrakonøkkelen dreies mot klokken til merke-
ne er over hverandre (se detaljert visning 1 i bilde 1)
- 5) Hold unbrakonøkkelen i denne posisjonen og stram til festemutteren ved hjelp av sekskantverktøyet (tiltrekkingsmoment: **37 Nm ± 3 Nm**)
- 6) Når alt arbeid på registerremdrevet er utført, drei veivakselen manuelt minst to omdreininger, og kontroller merkene for øvre dødpunkt (TDC) igjen.

Ny spenning kan være nødvendig.

Verktøyinformasjon:

Bruk et spesialverktøy for å montere spennrullen (22 mm åpent sekskantverktøy, f. eks. Klann KL-0369-10)



2/2

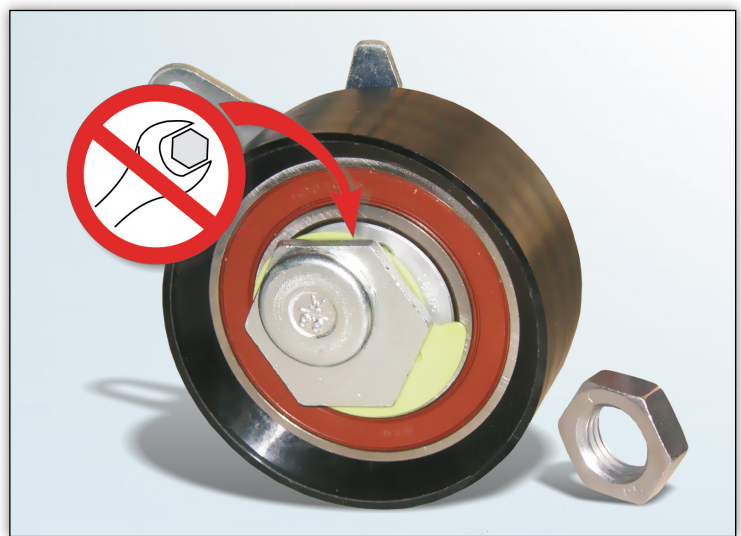
SERVICE INFO – INA 0063



2.5 TDI drev, innsprøytningspumpe fra Volkswagen AG – monteringsanvisninger for spennrulle 531 0573 30

Henstilling:

Spennrullen 531 0573 30 er montert bak monteringsbraketten. Sekskantdelen på baksiden er ikke tiltenkt montering eller tilpassing.



Figur 2: Sekskantdelen på baksiden av spennrullen har ingen funksjon

Følg kjøretøyproduzentens anvisninger!

Merk deg kjøretøyproduzentens spesifikasjoner!

De aktuelle reservedelene finner du i vår online-katalog på adressen www.schaeffler-aftermarket.com eller i www.RepXpert.com.

INA 0063

SCHAEFFLER
AUTOMOTIVE AFTERMARKET

