



SERVICE INFO – INA 0174



Zestaw łańcucha rozrzędu 559 0024 30

Zmiana spiekanych kół na wersję z prasowanej stali

Producent:	Opel, Vauxhall
Modele:	Agila, Astra, Corsa/Combo
Rok produkcji:	
Agila:	2000 - 2005
Astra:	2001 - 2005
Corsa/Combo:	1998 - 2005
Silniki:	1.0, 1.2, 1.4
Nr części:	559 0024 30

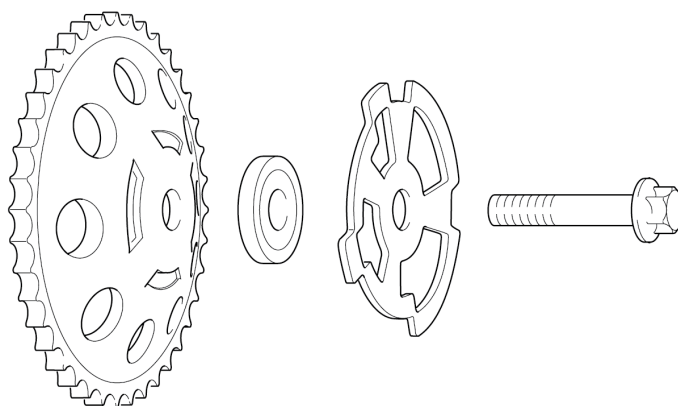


Foto 2: Właściwe ułożenie elementów w przypadku zmiany koła zębatego ze spieków na stalowe.

Dla poprawnego doboru należy używać katalogu online

Zębatki łańcucha rozrzędu w wymienionych silnikach mogą być wykonane ze spieków lub prasowanej stali.

Podczas wymiany zmieniamy wersję spiekaną na stalową. W tym przypadku zębatka wałka ssącego musi być zmieniona.

Koła zębate ze spieków metali: Pierścień czujnika wałka i pierścień dystansowy są oddzielnymi elementami (foto.1). Pierścień dystansowy jest wprasowany na koło zębate. Pierścień czujnika wałka jest zamontowany przed pierścieniem dystansowym na wałku rozrzędu.

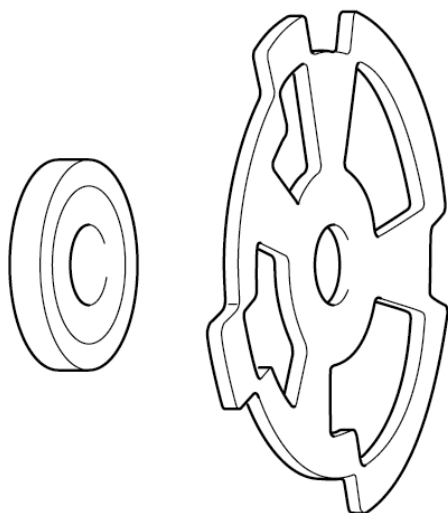


Foto 1: Koło impulsatora z pierścieniem dystansowym

Instrukcja montażu:

Pierścień dystansowy musi być wprasowany ze starej zębatki. Zamontować nową zębatkę wraz z pierścieniem dystansowym i impulsatorem do wałka ssącego za pomocą śruby M10x60 (foto.2). Należy zadbać o właściwe położenie impulsatora.

Żadne zmiany nie są potrzebne na wałku wydechowym. Należy dokręcić koło zębate śrubą M10x55 z zestawu.

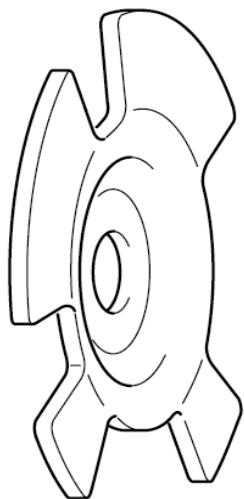


Foto 3: Przetłoczone koło impulsatora

Koła zębate wykonane z prasowanej stali: Pierścień impulsatora z widocznym przetłoczeniem (foto.3). Eliminuje to użycie pierścienia dystansowego.

Instrukcja montażu:

Montaż części w odwrotnej kolejności do demontażu. Błędny montaż jest właściwie niemożliwy. Koła zębate obu wałków rozrządu należy dokręcić za pomocą śrub M10x55 z zestawu.

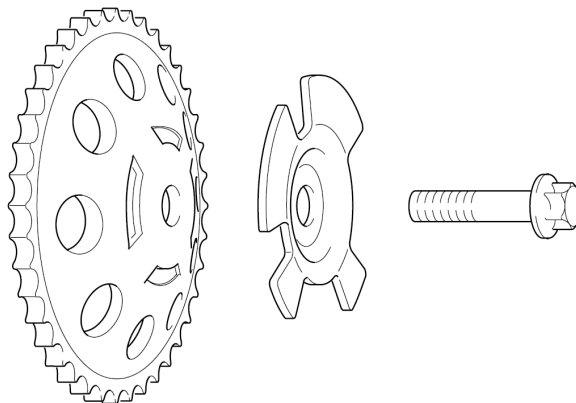


Foto 4: Właściwe ułożenie elementów w przypadku wymiany kół ze stali prasowanej.

Należy stosować się do zaleceń producenta pojazdu!

Dodatkowe informacje:

Schaeffler Polska Sp. z o.o.
aainfo.pl@schaeffler.com
www.schaeffler-aftermarket.pl
www.repxpert.pl

INA 0174