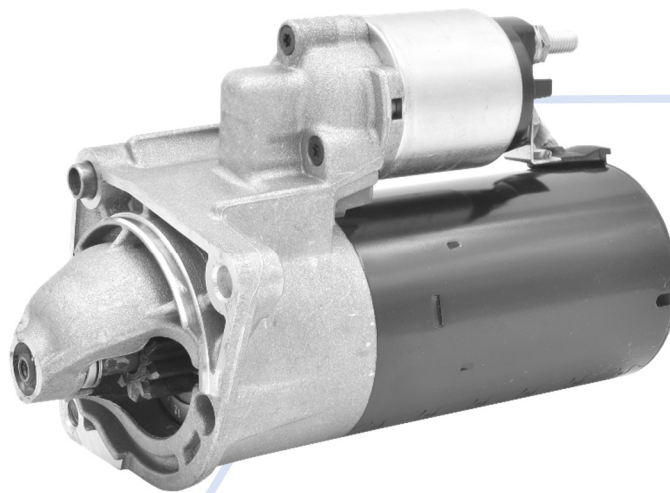


# INTERCambiabilità Motorini d'Avviamento

## Informazioni Tecniche

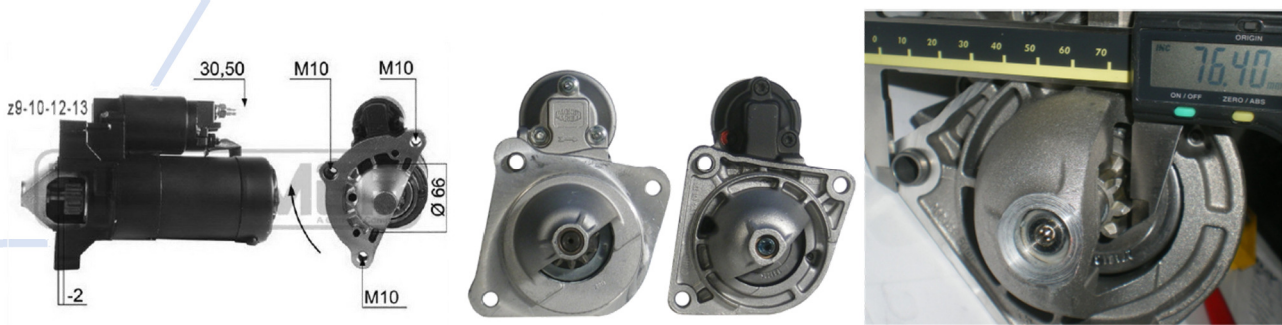


### Informazioni Generali

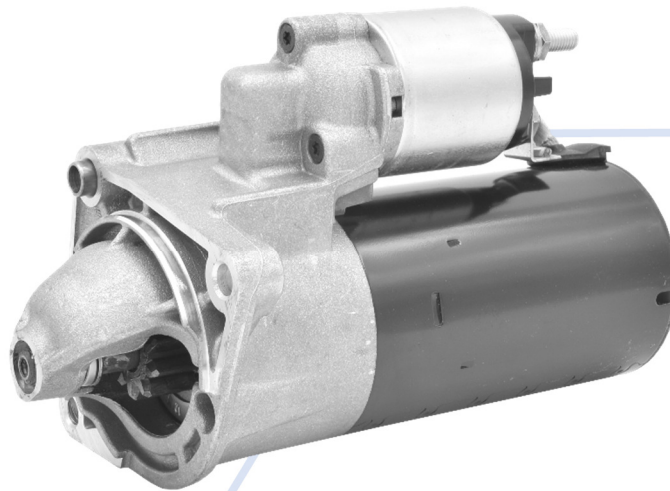
Intercambiabilità fra motorini con differenze di fabbricante e numero denti pignone d'innesto.

X= distanza fra le estremità della bussola di centraggio e del dente ( $\pm 0,2\text{mm}$ ).

Motorini con pignoni di differente numero dei denti sono INTERCambiabili se lo spessore del dente e la quota X sono coincidenti.



# STARTERS INTERCHANGEABILITY INFORMATION

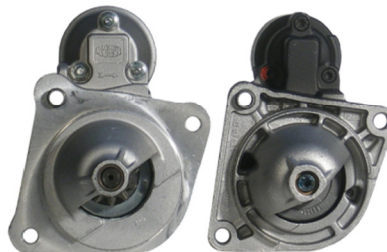
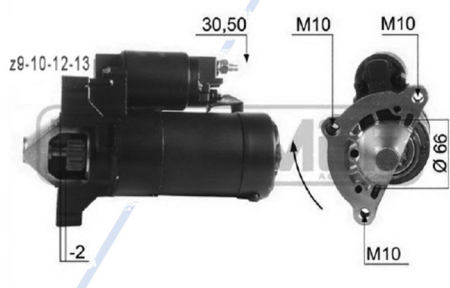


## GENERAL INFORMATION

Interchangeability for starters of different manufacturer and drive teeth number.

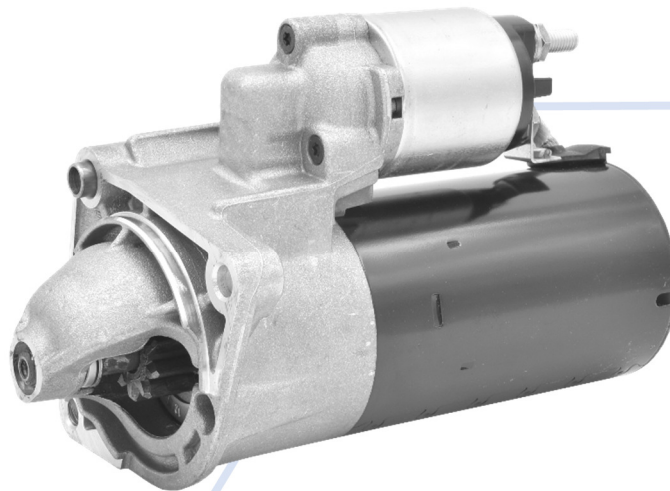
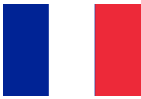
X= distance between the ends, centering bush and drive tooth ( $\pm 0,2\text{mm}$ ).

Starters with different number of teeth drive are INTERCHANGEABLE if tooth thickness and X size are the same.



# INTERCHANGEABILITÉ DÉMARREURS

## INFORMATIONS TECHNIQUES



### INFORMATIONS GÉNÉRALES

Interchangeabilité parmi les démarreurs avec fabricants et nombre de dents de pignon différents.

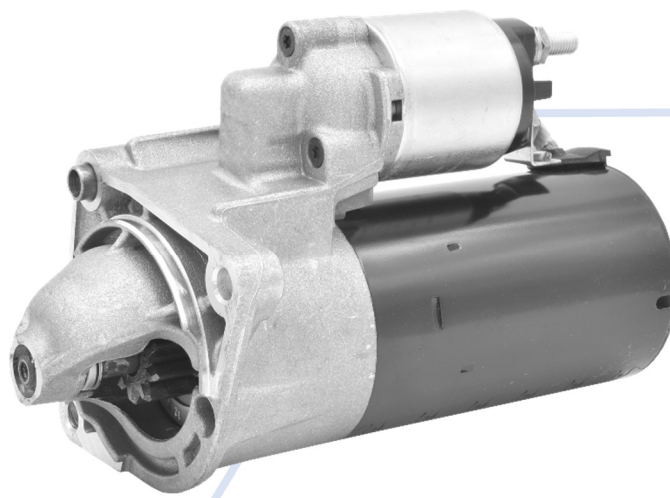
X = distance entre les extrémités de la douille de centrage et la dent ( $\pm 0,2$  mm).

Les démarreurs avec des pignons de dents différentes sont INTERCHANGEABLES si l'épaisseur de la dent et la dimension X coïncident.



# INTERCAMBIABILIDAD MOTORES DE ARRANQUE

## INFORMACIONES TÉCNICAS

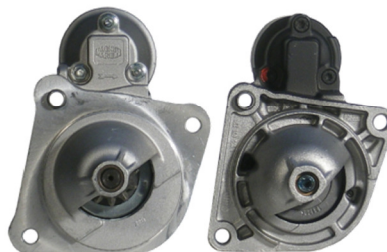
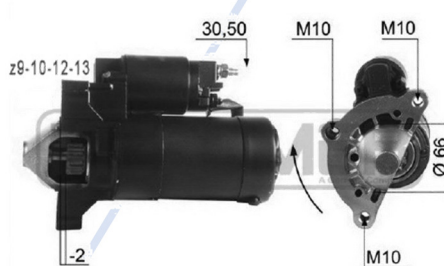


### INFORMACIÓN GENERAL

Intercambiabilidad entre motores de fabricantes diferentes y número de dientes del piñón.

X = distancia entre el punto soporte del motor y la punta del diente del piñón ( $\pm 0,2\text{mm}$ ).

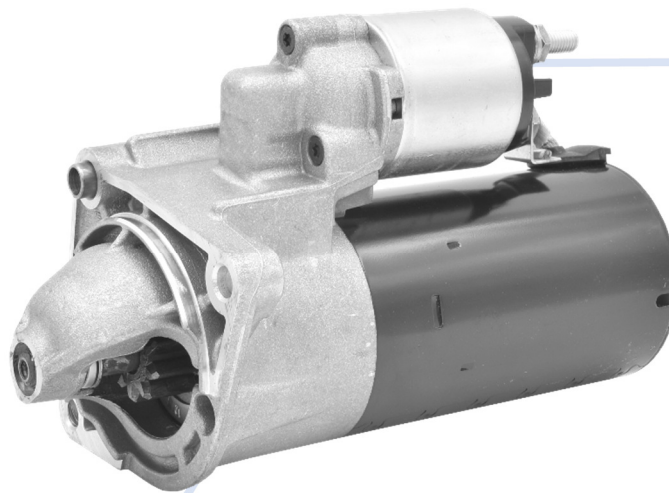
Motores con piñones con número diferente de dientes son INTERCAMBIABLES si las medidas del diente y de la cuota X son iguales.





# AUSTAUSCHBARKEIT VON STARTERMOTOREN

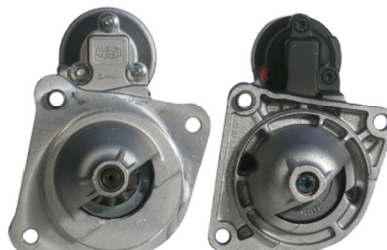
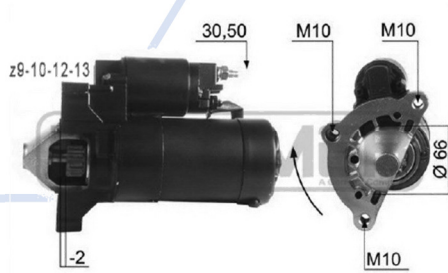
## TECHNISCHE INFORMATIONEN



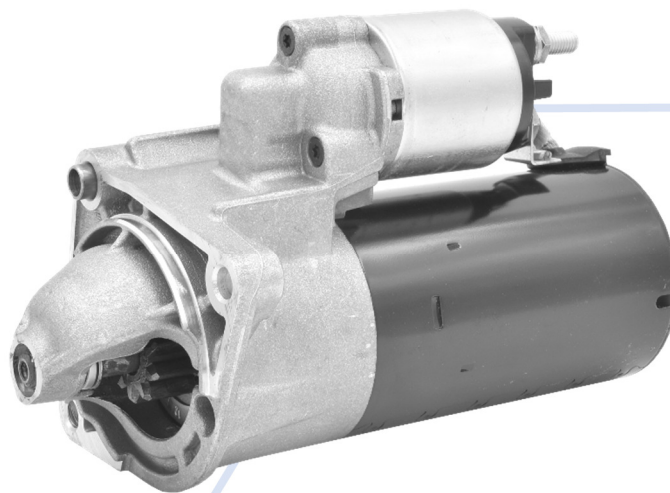
### ALLGEMEINE INFORMATIONEN

Um die Parameter ordnungsgemäß zurückzusetzen, empfehlen wir die Verwendung professioneller Selbstdiagnosegeräte, die mit den neuesten verfügbaren Versionen aktualisiert wurden.

Wenn es nicht möglich ist, die angegebenen Instrumente zu verwenden oder wenn der Fehlercode nicht zurückgesetzt und die Ausrichtung der Funktionsparameter mit dem Selbstdiagnosegeräte nicht durchgeführt werden kann, empfehlen wir, einen autorisierten Händler zu kontaktieren, um dieses Verfahren durchzuführen.



## ТЕХНИЧЕСКАЯ ИНФОРМАЦИЯ О ВЗАИМОЗАМЕНЯЕМОСТИ СТАРТЕРОВ



### ОБЩАЯ ИНФОРМАЦИЯ

Взаимозаменяемость стартеров от разных производителей и с разным количеством зубьев ведущей шестерни.

X = расстояние между концами центровочной втулки и зубом ( $\pm 0,2$  мм).

Стартеры с шестернями с разным числом зубьев **ВЗАМЕНЯЕМЫ**, если толщина зуба и размер X совпадают.

