

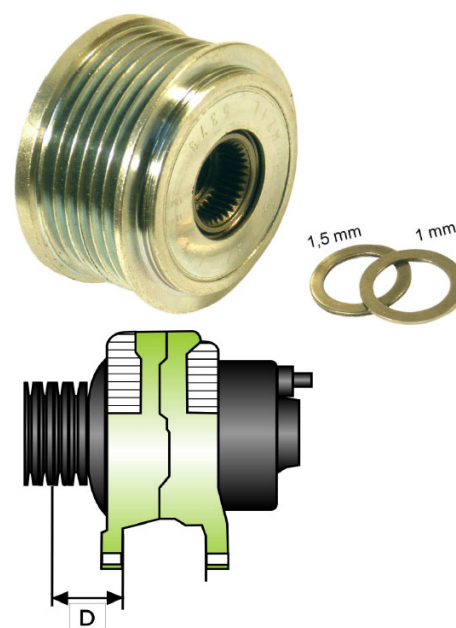
ZN4379 PULLEY TECHNICAL INFORMATION



GENERAL INFORMATION

In order to line correctly the pulley, please check the size "D" using the more suitable spacer.

Alternator	Pulley	Depth
63321826	ZEN 5379	2,5 mm
63321833	ZEN 5379	2,5 mm
63321859	ZEN 5379	1,0 mm
63377004	ZEN 5379	2,5 mm
63377005	ZEN 5379	2,5 mm
63377490	ZEN 5379	2,5 mm
63377491	ZEN 5379	2,5 mm
63377492	ZEN 5379	2,5 mm



ZN5379

PULEGGIA

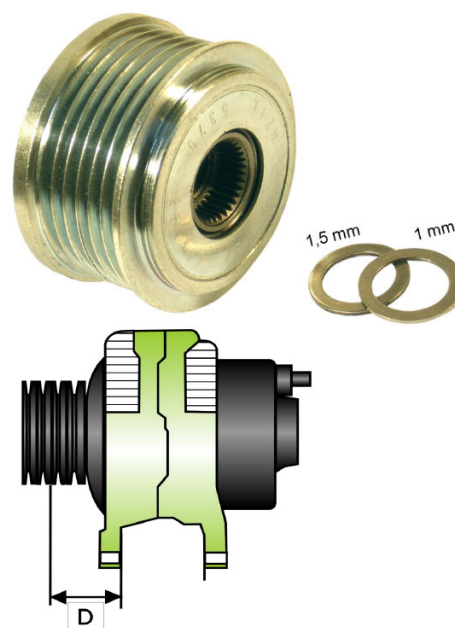
INFORMAZIONI TECNICHE



INFORMAZIONI GENERALI

Al fine di allineare correttamente la puleggia si consiglia di misurare sempre la quota "D" ed utilizzare lo spessore più idoneo.

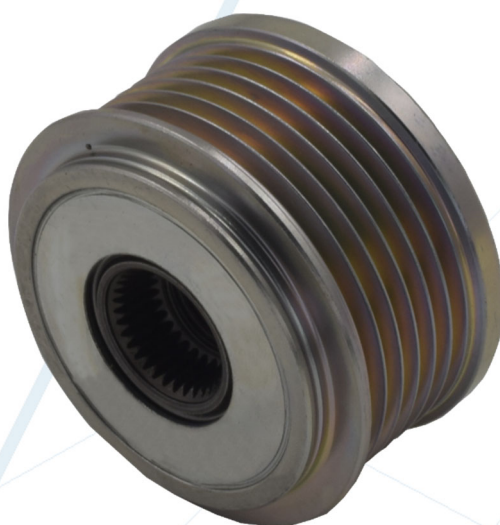
Alternatore	Puleggia	Spessore
63321826	ZEN 5379	2,5 mm
63321833	ZEN 5379	2,5 mm
63321859	ZEN 5379	1,0 mm
63377004	ZEN 5379	2,5 mm
63377005	ZEN 5379	2,5 mm
63377490	ZEN 5379	2,5 mm
63377491	ZEN 5379	2,5 mm
63377492	ZEN 5379	2,5 mm



ZN4379

POULIE

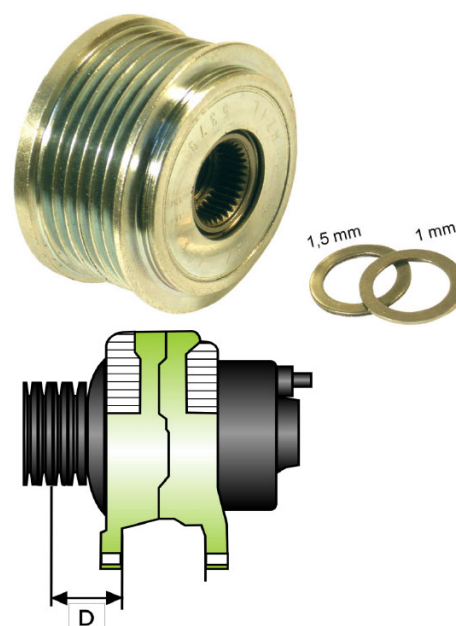
INFORMATION TECHNIQUE



INFORMATIONS GÉNÉRALES

Afin d'aligner correctement la poulie, il est conseillé de toujours mesurer la dimension "D" et d'utiliser l'épaisseur la plus appropriée.

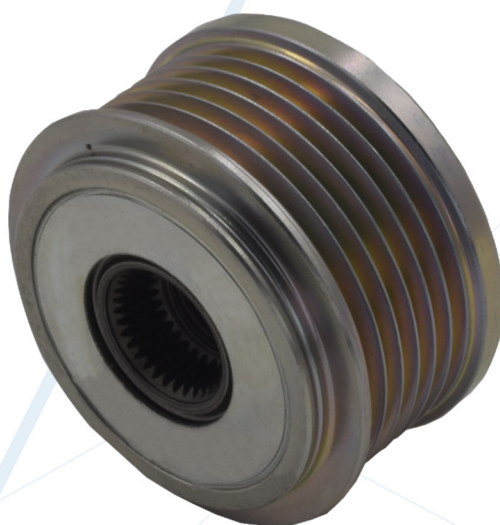
Alternator	Pulley	Depth
63321826	ZEN 5379	2,5 mm
63321833	ZEN 5379	2,5 mm
63321859	ZEN 5379	1,0 mm
63377004	ZEN 5379	2,5 mm
63377005	ZEN 5379	2,5 mm
63377490	ZEN 5379	2,5 mm
63377491	ZEN 5379	2,5 mm
63377492	ZEN 5379	2,5 mm



ZN5379

RUEDA LIBRE ALTERNADOR

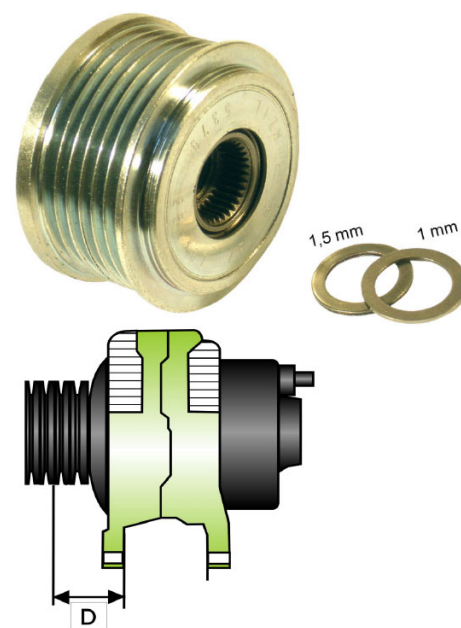
INFORMACIÓN TÉCNICA



INFORMACIÓN GENERAL

Con el objetivo de alinear la polea correctamente, se aconseja de medir siempre la cuota D y utilizar el espesor más idoneo

Alternador	Rueda libre alternador	Espesor
63321826	ZEN 5379	2,5 mm
63321833	ZEN 5379	2,5 mm
63321859	ZEN 5379	1,0 mm
63377004	ZEN 5379	2,5 mm
63377005	ZEN 5379	2,5 mm
63377490	ZEN 5379	2,5 mm
63377491	ZEN 5379	2,5 mm
63377492	ZEN 5379	2,5 mm



ZN5379

RIEMENSCHLEIBE

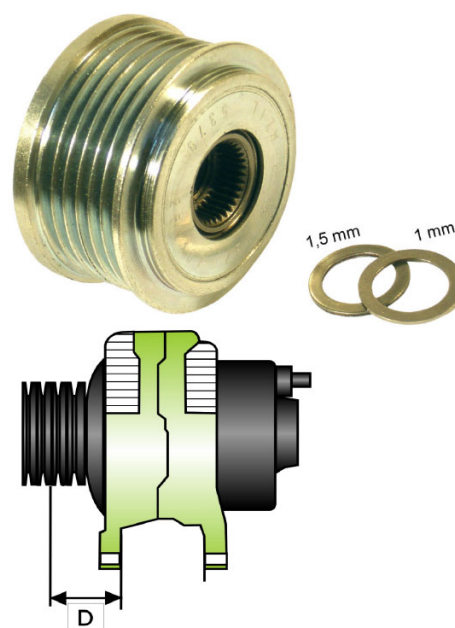
TECHNISCHE INFORMATIONEN



ALLGEMEINE INFORMATIONEN

Um die Riemenscheibe korrekt auszurichten, ist es ratsam, immer das Maß "D" zu messen und die am besten geeignete Dicke zu verwenden.

Alternatore	Puleggia	Spessore
63321826	ZEN 5379	2,5 mm
63321833	ZEN 5379	2,5 mm
63321859	ZEN 5379	1,0 mm
63377004	ZEN 5379	2,5 mm
63377005	ZEN 5379	2,5 mm
63377490	ZEN 5379	2,5 mm
63377491	ZEN 5379	2,5 mm
63377492	ZEN 5379	2,5 mm



ZN5379

РЕМЕННЫЙ ШКИВ

ТЕХНИЧЕСКОЕ ОПИСАНИЕ



ОБЩАЯ ИНФОРМАЦИЯ

Для правильного выравнивания шкива рекомендуется всегда измерять размер "D" и использовать наиболее подходящую толщину.

Alternatore	Puleggia	Spessore
63321826	ZEN 5379	2,5 mm
63321833	ZEN 5379	2,5 mm
63321859	ZEN 5379	1,0 mm
63377004	ZEN 5379	2,5 mm
63377005	ZEN 5379	2,5 mm
63377490	ZEN 5379	2,5 mm
63377491	ZEN 5379	2,5 mm
63377492	ZEN 5379	2,5 mm

