

# Installation Instructions

Montageanleitung

Instructions de Montage

Instrucciones de Instalación

Istruzioni di Installazione

Uputstvo za Montažu

Montagehandleiding

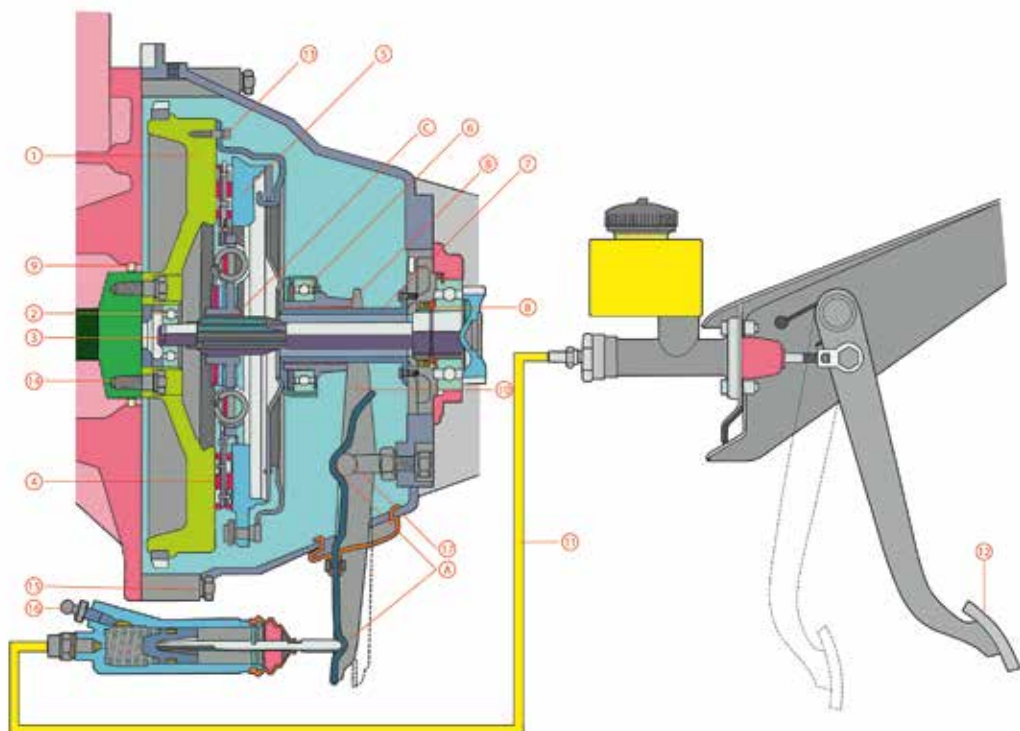
Instrukcja Montażu

Instruções de Montagem

Instructiuni de Instalare

Montaj Talimatları

Инструкции По Установке



- |                             |   |
|-----------------------------|---|
| 1. Flywheel                 | 10. Release fork                          |
| 2. Spigot bearing           | 11. Hydraulic pipe                        |
| 3. Gearbox input shaft      | 12. Clutch pedal                          |
| 4. Clutch disc              | 13. Fastening bolt, clutch pressure plate |
| 5. Clutch pressure plate    | 14. Fastening bolt, flywheel              |
| 6. Clutch release bearing   | 15. Fastening bolt, gearbox               |
| 7. Guide tube               | 16. Bleed screw, clutch slave cylinder    |
| 8. Gearbox input shaft seal | 17. Clutch release fork pivot point       |
| 9. Rear main oil seal       |   |



# INSTALLATION INSTRUCTIONS

Only technically qualified personnel should carry out repair work on the clutch system. Compliance is required without fail with the installation instructions of the vehicle manufacturer.

## DISMANTLING AND PREPARATION

Ensure that the correct clutch kit for the vehicle was selected, before starting the repair work. The packaging should be examined for transport damage.

Blue Print recommends replacing the complete clutch kit.

For automatically self-adjusting clutch cables, before dismantling the gearbox, a locking device must be fitted to prevent undesired self-adjusting.

- ✓ Remove the gearbox as specified by the vehicle manufacturer and check it for the following damage:
  - Condition of the gearbox input shaft and bearing
  - Dowel pins and bushes
- ✓ Before assembling, ensure that there are no oil leaks from the engine, gearbox and the clutch hydraulic release system.
- ✓ Check the clutch release and engaging mechanism for wear, damage and ease of movement; if required, upon replacement of the clutch, a basic setting in accordance with the manufacturer's instructions must be carried out.
- ✓ When working on the hydraulic release system, it is absolutely essential to check the seals of the hydraulic pipes and if in doubt, to replace them.
- ✓ All clutch parts are treated with corrosion protection and must be degreased and cleaned before they are assembled. However, the lining of the clutch disc must not be cleaned and must not come in contact with oil or grease.
- ✓ Check the flywheel for cracks, striations, heat patches and impurities; check the dowel pins, spigot bearing and the ring gear for wear or damage.

With dual-mass flywheels, the test specifications of the manufacturer must be followed without fail.

If there is damage or wear, the flywheel must be replaced immediately.

## ASSEMBLY OF THE CLUTCH

- ✓ Use the enclosed Blue Print high-performance grease for all contact surfaces to be greased (see the diagram A, B, C)
- ✓ When applying the grease, avoid excess, since this can result in slipping of the clutch.

**CAUTION: Plastic-coated release bearings must not be greased.**

- ✓ Before refitting the gearbox, ensure that the input shaft slides easily into the clutch disc and the hub is not damaged.
- ✓ The clutch disc must be aligned to the flywheel with a suitable centring tool.
- ✓ Fit the clutch pressure plate with the help of the dowel pins in the correct position on the flywheel.
- ✓ With clutch pressure plates of trucks, the centring is done using the centring diameter of the pressure plate housing. Attention must be paid to the correct seating of the clutch pressure plate and the flywheel.
- ✓ Bolt the clutch pressure plate clock-wise to the manufacturer-specified tightening torque.
- ✓ Fit the thrust bearing, being aware of any fixings and clips that need to be installed correctly.
- ✓ When refitted the gearbox, use a gearbox jack to support the transmission for this purpose. That way, you avoid any damage and save any unnecessary stress being applied by an unsupported gearbox. Not following this can result in damage to the clutch system.
- ✓ Bolt on the gearbox in keeping with the manufacturer's specifications.
- ✓ Vent the hydraulic release system, or set the clutch cable pull/clutch pedal as specified by the manufacturer.

## ADDITIONALLY TO BE CHECKED

- ✓ Engine bearing
- ✓ Transmission bearing
- ✓ Cardan shaft bearing/Hardy disc/Driving shaft bearing
- ✓ Damper for the crankshaft

These installation instructions are intended as a guide only for your recommendation/help.

Only the installation instructions of the vehicle manufacturer are binding.

# MONTAGEANLEITUNG

Reparaturarbeiten am Kupplungssystem sollten nur durch Fachpersonal durchgeführt werden.  
Die Montageanleitungen der Fahrzeughersteller sind unbedingt zu beachten!

## AUSBAU UND VORBEREITUNG

Vergewissern Sie sich, dass die korrekte Kupplung für das Fahrzeug ausgewählt wurde. Vor Beginn der Reparaturarbeit ist die Verpackung auf Transportschäden zu überprüfen.

Blue Print empfiehlt den Austausch des kompletten Kupplungssatzes.

Vor dem Ausbau des Getriebes muss bei automatisch nachstellenden Kupplungsseilzügen durch das Anbringen einer Arretierung das ungewollte Nachstellen verhindert werden.

- ✓ Getriebe nach Vorgaben des Fahrzeugherstellers demontieren und auf Folgendes prüfen:
  - Zustand der Getriebeeingangswelle und Lagerung
  - Zustand der Passstifte und Hülsen
- ✓ Vor dem Einbau sicherstellen, dass keine Leckagen an Motor, Getriebe und der Kupplungsbetätigung/am Ausrücksystem vorliegen.
- ✓ Ausrücksystem und Schaltmechanismus auf Verschleiß, Beschädigung und Leichtgängigkeit prüfen, ggf. muss nach dem Austausch der Kupplung eine Grundeinstellung nach Herstellervorgaben durchgeführt werden.
- ✓ Bei Arbeiten am hydraulischen Ausrücksystem ist es zwingend notwendig, die Dichtungen der Hydraulikleitungen zu prüfen und im Zweifel zu ersetzen.
- ✓ Alle Kupplungsteile sind mit Korrosionsschutz behandelt und müssen vor dem Einbau gereinigt/entfettet werden. Die Beläge der Kupplungsscheibe dürfen jedoch nicht gereinigt werden und nicht in Kontakt mit Öl/Fett kommen.
- ✓ Schwungrad prüfen auf Risse, Riefen, Hitzeblöcken und Verunreinigungen.
- ✓ Passstifte, Pilotlager und Zahnkranz überprüfen.

Bei Zweimassenschwungrädern sind die Prüfvorschriften des Herstellers unbedingt zu beachten.  
Bei Beschädigung oder Verschleiß muss das Schwungrad umgehend ersetzt werden.

## EINBAU DER KUPPLUNG

- ✓ Verwenden Sie das beiliegende Blue Print Hochleistungsfett für alle zu fettenden Kontaktflächen (siehe Skizze A, B, C).
- ✓ Vermeiden Sie dabei ein übermäßiges Fetten, da dies zum Rutschen der Kupplung führen kann.

**ACHTUNG: Kunststoffbeschichtete Ausrücklager dürfen nicht gefettet werden.**

- ✓ Die Kupplungsscheibe ist mit einem geeigneten Zentrierwerkzeug zum Schwungrad auszurichten.
- ✓ Montieren Sie die Kupplungsdruckplatte mit Hilfe der Passstifte in der korrekten Position auf das Schwungrad.
- ✓ Bei LKW-Kupplungsdruckplatten erfolgt die Zentrierung über den Zentrierdurchmesser des Druckplattengehäuses. Dabei muss der korrekte Sitz der Kupplungsdruckplatte und des Schwungrads berücksichtigt werden.
- ✓ Verschrauben Sie die Kupplungsdruckplatte über Kreuz mit dem herstellerspezifischen Anzugsdrehmoment.
- ✓ Bei der Getriebemontage darauf achten, dass das Getriebe leichtgängig in die Verzahnung der Kupplungsscheibe rutscht und die Nabe nicht beschädigt wird.
- ✓ Bei erhöhtem Kraftaufwand muss gegebenenfalls die Getriebewelle neu ausgerichtet werden. Verwenden Sie dabei einen Getriebeheber. Dadurch vermeiden Sie, dass das Getriebe ohne Abstützung und mit vollem Gewicht angeflanscht wird. Bei Nichtbeachtung kann es zu Schäden am Kupplungssystem kommen.
- ✓ Getriebe nach Herstellervorgaben verschrauben.
- ✓ Ausrücksystem entlüften bzw. Kupplungsseilzug/Kupplungspedal nach Herstellerangaben einstellen.

## ZUSÄTZLICH ZU PRÜFEN

- ✓ Motorlager
- ✓ Getriebelager
- ✓ Kardanwellenlager/Hardyscheibe/Antriebswellenlagerung
- ✓ Schwingungsdämpfer Kurbelwelle

Diese Montagehinweise dienen als Empfehlung/Hilfestellung. Nur die Montagehinweise der Fahrzeughersteller sind verbindlich!

1 Schwungrad	8 Getriebewellendichtring	14 Befestigungsschraube Schwungrad
2 Pilotlager	9 Kurbelwellendichtring	15 Befestigungsschraube Getriebe
3 Getriebeeingangswelle	10 Ausrückgabel	16 Entlüftungsventil Kupplungsnehmerzylinder
4 Kupplungsscheibe	11 Hydraulikleitung	17 Kugelzapfen
5 Kupplungsdruckplatte	12 Kupplungspedal	
6 Kupplungsaurücklager	13 Befestigungsschraube	
7 Führungshülse	Kupplungsdruckplatte	



# INSTRUCTIONS DE MONTAGE

Seul le personnel techniquement qualifié doit effectuer les travaux de réparation sur le système d'embrayage. Les instructions de montage du constructeur automobile doivent être systématiquement respectées.

## DÉMONTAGE ET PRÉPARATION

Assurez-vous qu'il s'agit du bon embrayage pour le véhicule. Avant de procéder aux travaux de réparation, l'emballage doit être examiné pour détecter d'éventuels dommages dus au transport.

Blue Print recommande de remplacer l'ensemble du système d'embrayage.

Concernant les câbles d'embrayage à réglage automatique, un dispositif de verrouillage doit être installé avant de démonter la boîte de vitesses afin d'empêcher tout réglage automatique indésirable.

- ✓ Démontez la boîte de vitesses conformément aux spécifications du constructeur automobile et contrôlez l'état des éléments suivants:
  - L'arbre d'entrée et le palier de la boîte de vitesses
  - Les goujons de centrage et les coussinets
- ✓ Avant le montage, assurez-vous que le moteur, la boîte de vitesses et le système d'embrayage ne présentent aucune fuite.
- ✓ Vérifiez l'usure, les dommages et la facilité de mouvement du système d'embrayage. Le cas échéant, une configuration de base conforme aux instructions du constructeur doit être effectuée lors du remplacement de l'embrayage.
- ✓ Lors de l'intervention sur le circuit hydraulique, il est absolument essentiel de vérifier les joints des tuyaux hydrauliques et, en cas de doute, de les remplacer.
- ✓ L'ensemble des pièces de l'embrayage sont traitées contre la corrosion et doivent être nettoyées et dégraissées avant montage. Cependant, il est interdit de nettoyer les revêtements du disque d'embrayage; par ailleurs, ils ne doivent pas entrer en contact avec de l'huile ou de la graisse.
- ✓ Vérifiez que le volant ne présente pas de fissures, de stries, de points chauds ou d'impuretés.
  - Contrôlez les goujons de centrage, les paliers pilotes et la denture

Dans le cas d'un double volant amortisseur, il est impératif de suivre les spécifications d'essais du constructeur. En cas de dommage ou d'usure, le volant doit être remplacé immédiatement.

## MONTAGE DE L'ACCOUPEMENT

- ✓ Utilisez la graisse haute performance Blue Print pour l'ensemble des surfaces en contact devant être graissées (voir les schémas A, B et C).
- ✓ N'appliquez pas trop de graisse ; cela pourrait faire patiner l'embrayage.

**ATTENTION : Les butées d'embrayage plastifiées ne doivent pas être graissées.**

- ✓ Le disque d'embrayage doit être aligné avec le volant au moyen d'un centreur approprié.
- ✓ Insérez le plateau de pression d'embrayage dans la bonne position sur le volant à l'aide des goujons de centrage.
- ✓ Dans le cas des plateaux de pression d'embrayage des camions, le centrage est effectué au moyen du diamètre de centrage du carter du plateau de pression. Une attention toute particulière doit être accordée au bon réglage du plateau de pression d'embrayage et du volant.
- ✓ Vissez le plateau de pression d'embrayage en croix en respectant le couple de serrage spécifié par le constructeur.
- ✓ Lors de la pose du pignon, assurez-vous qu'il s'insère facilement dans la denture du disque d'embrayage et que le moyeu n'est pas endommagé.
- ✓ Si une force importante est appliquée, il est possible de devoir aligner à nouveau l'arbre de transmission. Pour ce faire, utilisez un cric de transmission. Cette méthode permet de ne pas brider le pignon sans fixation et avec tout son poids. En cas de non-respect de cette consigne, le système d'embrayage risque d'être endommagé.
- ✓ Vissez le pignon conformément aux spécifications du constructeur.
- ✓ Purgez le système d'embrayage, ou réglez le câble et la pédale d'embrayage conformément aux spécifications du constructeur.

## VÉRIFICATIONS SUPPLÉMENTAIRES

- ✓ Palier du moteur
- ✓ Palier de transmission
- ✓ Palier d'arbre à cardan ; joint d'arbre longitudinal ; palier d'arbre de transmission
- ✓ Amortisseurs pour vilebrequin

Les présentes instructions de montage sont fournies à titre de recommandation et d'assistance. Seules les instructions de montage du constructeur automobile doivent être impérativement respectées.

1 Volant	7 Douille de guidage	12 Pédale d'embrayage
2 Roulement pilote	8 Joint d'étanchéité de l'arbre de la boîte de vitesses	13 Vis de fixation, plateau de pression d'embrayage
3 Arbre d'entrée de la boîte de vitesses	9 Joint d'étanchéité du vilebrequin	14 Vis de fixation, volant
4 Disque d'embrayage	10 Fourchette de d'embrayage	15 Vis de fixation, pignon
5 Plateau de pression d'embrayage	11 Tuyau hydraulique	16 Vis de purge, cylindre récepteur d'embrayage
6 Butée d'embrayage		17 Palier sphérique



# INSTRUCCIONES DE INSTALACIÓN

Sólo el personal técnicamente cualificado debe realizar trabajos de reparación en el sistema de embrague. Se requiere el cumplimiento de las instrucciones de instalación del fabricante del vehículo.

## DESMONTAJE Y PREPARACIÓN

Asegúrese que ha seleccionado el embrague correcto para el vehículo. Antes de comenzar los trabajos de reparación, se debe examinar el embalaje para ver si el material ha sufrido daños en el transporte.

Blue Print recomienda reemplazar el kit de embrague completo.

Para que el cable del embrague se ajuste automáticamente, antes de desmontar la caja de cambios hay que montar un dispositivo de bloqueo para evitar un autoajuste no deseado.

- ✓ Desmontar la caja de cambios según lo especificado por el fabricante del vehículo y comprobar el estado en que se encuentran:
  - El eje de entrada y cojinete de la caja de cambios
  - Los pasadores y casquillos
- ✓ Antes de montar, asegúrese de que no haya fugas en el motor, la caja de cambios y/o el sistema de accionamiento.
- ✓ Comprobar el desgaste, el daño y la facilidad de movimiento del sistema de accionamiento y del mecanismo de acoplamiento. Si es necesario, al sustituir el embrague, debe realizarse un ajuste básico de acuerdo con las instrucciones del fabricante.
- ✓ Cuando se trabaja en el sistema de desenganche hidráulico, es absolutamente necesario verificar el sellado de los tubos hidráulicos y en caso de duda, sustituirlos.
- ✓ Todas las piezas del embrague son tratadas con protección contra la corrosión y deben ser limpiadas y/o desen grasadas antes de ensamblarse. Sin embargo, los revestimientos del disco de embrague no deben limpiarse y no deben entrar en contacto con aceite y/o grasa.
- ✓ Revisar el volante motor para detectar grietas, estrías, manchas de calor e impurezas
  - Compruebe los pasadores, los cojinetes y el dentado.

Con los volantes bimasa, deben seguirse cuidadosamente las especificaciones del fabricante. Si hay daños o desgaste, el volante debe ser reemplazado inmediatamente.

## MONTAJE DEL ACOPLAMIENTO

- ✓ Utilice la grasa de alto rendimiento Blue Print incluida para todas las superficies de contacto a engrasar (ver diagrama A, B, C).
- ✓ Vermijd daarbij het gebruik van te veel vet. Hierdoor kan de koppeling beginnen doorslippen.

**CUIDADO: El cojinete de desembrague recubierto de plástico no debe engrasarse.**

- ✓ El disco de embrague debe estar alineado con el volante con una herramienta de centrado adecuada.
- ✓ Montar el plato de presión del embrague con la ayuda de los pasadores en la posición correcta en el volante.
- ✓ Con los platos de presión de embrague de los camiones, el centrado se realiza utilizando el diámetro de centrado de la carcasa del plato de presión. Debe prestarse atención al correcto asentamiento del plato de presión del embrague y del volante.
- ✓ Enrosque el plato de presión del embrague en cruz con el par de apriete especificado por el fabricante.
- ✓ Al montar el engranaje, asegúrese de que este se deslice fácilmente en el dentado del disco de embrague y el cubo no se dañe.
- ✓ Si se aplica una cantidad sustancial de fuerza, es posible que el árbol de transmisión tenga que alinearse nuevamente. Utilice un gato de caja de cambios para este propósito. De esta manera, se evita que el engranaje se embride sin ningún tipo de apoyo y con todo el peso. Si no se siguen estas instrucciones, puede dañarse el sistema del embrague.
- ✓ Atornillar el engranaje de acuerdo con las especificaciones del fabricante.
- ✓ Ventile el sistema de desbloqueo o ponga el pedal de embrague / tracción del cable del embrague según lo especificado por el fabricante.

## ADEMÁS DEBE SER VERIFICADO

- ✓ Cojinete del motor
- ✓ Cojinete de la transmisión
- ✓ Cojinete del eje del cardan / cojinete Hardy / cojinete del eje de accionamiento
- ✓ Amortiguadores de cigüeñal

Estas instrucciones de instalación son una recomendación / ayuda. Únicamente son obligatorias las instrucciones de instalación del fabricante del vehículo.

- |  |  |   |
|--|--|---|
| 1 Volante motor                        | 8 Anillo de sellado de la caja de cambios                | 14 Tornillo de sujeción del volante motor                   |
| 2 Cojinete                             | 9 Anillo de sellado del cigüeñal                         | 15 Tornillo de sujeción del engranaje                       |
| 3 Eje de entrada de la caja de cambios | 10 Horquilla de embrague                                 | 16 Válvula de ventilación del cilindro esclavo del embrague |
| 4 Disco de embrague                    | 11 Tubo hidráulico                                       | 17 Cojinete esférico  |
| 5 Plato de presión de embrague         | 12 Pedal de embrague                                     |   |
| 6 Cojinete de desembrague              | 13 Tornillo de sujeción del plato de presión de embrague |   |
| 7 Casquillo guía                       |  |   |



# ISTRUZIONI DI INSTALLAZIONE

La riparazione o sostituzione del sistema frizione deve essere effettuata solamente da personale tecnicamente qualificato. Per non sbagliare richiediamo di verificarne la conformità dei componenti con le istruzioni di installazione del costruttore.

## SMONTAGGIO E PREPARAZIONE

Prima di iniziare la riparazione assicurarsi che la frizione sia corretta per il veicolo. Assicurarsi che la confezione non abbia subito danni dovuti al trasporto.

Blue Print consiglia la sostituzione del kit frizione completo.

Nel caso in cui si abbia il cavo della frizione con auto-regolazione automatica, prima di smontare la scatola del cambio deve essere montato un dispositivo di blocco al fine di evitare autoregolazioni indesiderate.

- ✓ Smontare la scatola del cambio, come specificato dal costruttore del veicolo e controllare i seguenti componenti:
  - Stato di usura albero di entrata cambio e cuscinetti.
  - Perni e boccole
- ✓ Prima del montaggio, verificare che non vi siano perdite al motore, al cambio e al sistema di attuazione / disinnesto frizione.
- ✓ Controllare il meccanismo di rilascio se affetto da usura o danni e verificarne la facilità di movimento; se necessario, dopo la sostituzione della frizione, effettuare una impostazione di base secondo le istruzioni del costruttore del veicolo.
- ✓ Quando si lavora sul sistema cuscinetto reggispinta di tipo idraulico è indispensabile verificare ulteriori componenti idrauliche, nel dubbio procedere alla sostituzione.
- ✓ Tutte le parti della frizione sono trattati contro la corrosione, devono essere puliti / sgrassati prima del loro assem blaggio. Attenzione, il rivestimento del disco frizione, non deve essere pulito e non deve venire a contatto con l'olio / grasso.
- ✓ Verificare che il volano non presenti crepe, striature, macchie di calore ed impurità.
  - Controllare le spine di centraggio, cuscinetti e la dentatura volano.

Per i volani a doppia massa, eseguire attentamente le specifiche di prova dettate dal costruttore. Se ci sono danni oppure usura, il volano deve essere sostituito immediatamente.

## MONTAGGIO ACCOPPIAMENTO

- ✓ Utilizzare il grasso ad alte prestazioni Blue Print per tutte le superfici di contatto da ingrassare (vedere il diagramma A, B, C).
- ✓ Quando si applica il grasso, evitare di eccedere poiché può causare lo slittamento della frizione.

**ATTENZIONE: I cuscinetti reggispinta plastificati non devono essere ingrassati.**

- ✓ Il disco frizione deve essere allineato al volano con un attrezzo specifico adatto al centraggio.
- ✓ Montare il piatto spingidisco della frizione nella posizione corretta servendosi delle spine presenti sul volano.
- ✓ Per spingidisco frizione, equipaggiata sui camion, la centratura viene eseguita usando il diametro di centraggio della sede dello spingidisco. Occorre prestare attenzione al corretto posizionamento dello spingidisco della frizione al volano.
- ✓ Fissare lo spingisco della frizione alla coppia di serraggio specificata dal costruttore. Prima di procedere al montaggio del cambio, assicurarsi che il disco frizione scorra facilmente nelle scanalature dell'albero primario così da evitare di danneggiare il mozzo centrale del disco.
- ✓ Durante il montaggio, se al cambio applichiamo una notevole quantità di forza, l'albero primario può trovare ugualmente l'allineamento necessario. Utilizzare una presa a supporto del cambio per questo tipo di intervento. In questo modo, si evita che venga inserito ed allineato in maniera non idonea. Non seguendo questa procedura si possono provocare danni alla frizione.
- ✓ Fissare le viti cambio in linea con le specifiche del costruttore del veicolo.
- ✓ Spurgare il sistema di rilascio agendo sul pedale frizione, verificare il corretto funzionamento come specificato dal costruttore.

## ULTERIORI CONTROLLI

- ✓ Cuscinetto motore
- ✓ Cuscinetto trasmissione
- ✓ Cuscinetto albero cardanico / disco rigido / cuscinetto albero guida
- ✓ Ammortizzatore albero motore

Queste istruzioni di montaggio sono da intendersi come una raccomandazione / aiuto. Sono vincolanti solamente le istruzioni di installazione del costruttore del veicolo.

1 Volano	7 Boccola guida	13 Viti fissaggio, spingidisco frizione
2 Cuscinetto guida	8 Anello di tenuta dell'albero cambio	14 Viti fissaggio, volano
3 Albero entrata cambio	9 Anello di tenuta albero motore	15 Viti fissaggio, cambio
4 Disco frizione	10 Forcella di rilascio	16 Valvola spurgo, cilindretto frizione
5 Spingidisco frizione	11 Tubo idraulico	17 Appoggio sferico forcella di rilascio
6 Cuscinetto reggispinta	12 Pedale frizione	

# UPUTSTVO ZA MONTAŽU

Popravke i zamene na sistemu kvačila treba da obavlja isključivo stručna osoba.  
Obavezno se pridržavajte uputstava proizvođača vozila!

## DEMONTAŽA I PRIPREMA

Budite sigurni da je za vozilo odabrano odgovarajuće kvačilo. Pre početka rada proverite da li na pakovanju ima oštećenja nastalih usled transporta.

Blue Print preporučuje zamenu kompletnog seta kvačila.

Pre demontaže menjača kod automatski samopodešavajućih sajli kvačila mora se postaviti osigurač, kako bi se sprečilo neželjeno samopodešavanje.

- ✓ Menjač demontirajte prema uputstvima proizvođača i proverite sledeće:
  - stanje spojničke osovine menjača i ležaja
  - stanje osovinica i čaura
- ✓ Pre montaže proverite da li postoji curenje na motoru, menjač i sistem kvačila.
- ✓ Proverite da li u sistemu ima pohabanih delova, oštećenja; ukoliko je potrebno nakon zamene kvačila obavite osnovna podešavanja u skladu sa uputstvima proizvođača
- ✓ Prilikom rada na hidrauličnom sistemu važno je proveriti dihtunge hidrauličnih cevi i u slučaju postojanja sumnje zameniti ih.
- ✓ Svi delovi kvačila premazani su zaštitom od korozije i moraju se očistiti pre ugradnje. Ipak, obloge lamele se ne smeju čistiti niti premazivati.
- ✓ Proverite da li na zamajcu ima pukotina, oštećenja, tragova od zagrevanja i nečistoća.
  - Proverite osovinice, ležajeve spojnice kvačila, ozubljenje.

Kod plivaćućih zamajaca posebno je važno da se preporuke proizvođača u potpunosti sprovedu prilikom provere. Ukoliko postoji oštećenje ili pohabanost, zamajac se mora odmah zameniti.

## UGRADNJA KVAČILA

- ✓ Koristite priloženu visokokvalitetnu Blue Print mast za sve kontaktne površine koje treba podmazati (pogledajte slike A, B, C).
- ✓ Izbegavajte tom prilikom da nanosite previše masti, jer to može dovesti do proklizavanja kvačila.

**VAŽNO: potisni ležaj koji ima plastičnu površinu ne sme se premazivati.**

- ✓ Lamela kvačila se mora centrirati u odnosu na zamajac odgovarajućim alatom za centriranje.
- ✓ Postavite potisnu ploču kvačila uz pomoć osovinica na zamajac.
- ✓ Kod LKW potisnih ploča centriranje se vrši pomoću centralnog prečnika kućišta potisne ploče.
- ✓ Zašrafite potisnu ploču kvačila unakrsno momentom pritezanja koji propisuje proizvođač.
- ✓ Prilikom montaže menjača obratite pažnju na to da li menjač lako ulazi među zupce lamele i da li glavnica ima oštećenja.
- ✓ Ukoliko se primeni veća sila od propisane, poluga menjača se mora ponovo centrirati. U tu svrhu se koristi dizalica menjača. Na taj način se sprečava da se menjač celokupnom težinom osloni na zamajac. U suprotnom može doći do oštećenja sistema kvačila.
- ✓ Menjač zašrafite prema preporuci proizvođača.
- ✓ Odzračite sistem ili postavite sajlju kvačila/pedalu kvačila u skladu sa specifikacijom proizvođača.

## DODATNO PROVERITI

- ✓ nosač motora
- ✓ nosač menjača
- ✓ nosač kardanske osovine / hardy disk/ ležaj pogonske osovine
- ✓ prigušivače vibracija za kolenasto vratilo

Ova uputstva za montažu služe kao preporuka/pomoć. Samo uputstva za montažu koja propisuje proizvođač vozila su obavezujuća.

1 zamajac  
2 ležaj spojnice kvačila  
3 spojnička osovina menjača  
4 lamela  
5 potisna ploča kvačila  
6 potisni ležaj kvačila

7 vodica  
8 zaptivni prsten menjača  
9 zaptivni prsten kolenastog vratila  
10 potisna viljuška  
11 hidraulična cev  
12 pedala kvačila

13 ak potisne ploče kvačila  
14 vijak zamajca  
15 vijak menjača  
16 ventil sistema odzračivanja hidrauličnog ležaja  
17 nosač viljuške potisnog ležaja





# MONTAGEHANDLEIDING

Laat reparaties aan het koppelingssysteem enkel uitvoeren door vakmensen.  
Raadpleeg altijd de montagehandleidingen van de voertuigfabrikant!

## DEMONTAGE EN VOORBEREIDING

Controleer of de juiste koppeling voor het voertuig werd gekozen. Controleer de verpakking voor aanvang van de reparaties op transportschade.

Blue Print raadt aan om de volledige koppelingsset te vervangen.

Voor demontage van de versnellingsbak moet bij een automatisch in te stellen koppelingskabel een stopinrichting worden gemonteerd om ongewenst instellen te verhinderen.

- ✓ De versnellingsbak demonteren volgens de instructies van de voertuigfabrikant en het volgende controleren:
  - De toestand van de ingangsas van de versnellingsbak en lagering
  - De toestand van de pennen en hulzen
- ✓ Voor montage controleren of motor, versnellingsbak en koppelingsbediening/ontgrendelingsstelsel niet lekken.
- ✓ Ontgrendelingsstelsel en schakelmechanisme controleren op slijtage, schade en lichte loop, eventueel na vervanging van de koppeling een basisinstelling volgens de instructies van de fabrikant uitvoeren.
- ✓ Bij werken aan het hydraulische ontgrendelingsstelsel altijd de dichtingen van de hydraulische leidingen controleren en bij twijfel vervangen.
- ✓ Alle koppelingsonderdelen hebben een antiroestbehandeling gekregen en moeten voor montage worden gereinigd/ontvet. De contactvlakken van de koppelingsschijf mogen echter niet worden gereinigd en mogen niet in contact komen met olie/vet.
- ✓ Het vliegwiel controleren op scheuren, sporen, hittevlekken en onzuiverheden.
  - Pennen, pilootlagers en tandkrans controleren.

Bij tweemassavliegwiel altijd de testvoorschriften van de fabrikant raadplegen.  
Bij schade of slijtage het vliegwiel onmiddellijk vervangen.

## MONTAGE VAN DE KOPPELING

- ✓ Gebruik het bijgeleverde Blue Print-vet van hoge kwaliteit voor alle in te vetten contactvlakken (zie afb. A, B, C).
- ✓ Vermijd daarbij het gebruik van te veel vet. Hierdoor kan de koppeling beginnen doorslippen.

**OPGELET: Met kunststof bedekte koppelingsdrukplaten nooit invetten.**

- ✓ De koppelingsschijf op het vliegwiel uitlijnen met geschikt centreergereedschap.
- ✓ De koppelingsdrukplaat met behulp van de pen in de juiste positie op het vliegwiel monteren.
- ✓ Bij koppelingsdrukplaten van trucks gebeurt de centrering via de centreerdiameter van de drukplaat-behuizing. Hierbij rekening houden met de correcte positie van de koppelingsdrukplaat en het vliegwiel.
- ✓ De koppelingsdrukplaat kruisgewijs vastschroeven met het door de fabrikant opgegeven koppel.
- ✓ Bij montage van de versnellingsbak erop letten dat de versnellingsbak licht in de vertanding van de koppelingsschijf loopt en dat de naaf niet beschadigd raakt.
- ✓ Is er meer kracht vereist, lijn de versnellingsbakas dan eventueel opnieuw uit. Gebruik hiervoor een speciale heftrilrichting. Zo vermijdt u dat de versnellingsbak zonder ondersteuning met zijn volle gewicht wordt bevestigd. Doet u dit niet, dan kan het koppelingssysteem beschadigd raken.
- ✓ De versnellingsbak vastschroeven volgens de instructies van de fabrikant.
- ✓ Het ontgrendelingsstelsel ontluchten of kabel van de koppeling/koppelingspedaal instellen volgens de instructies van de fabrikant.

## EXTRA CONTROLEREN:

- ✓ motorlager
- ✓ versnellingsbaklager
- ✓ aandrijfslagers/hardyschijf
- ✓ trillingsdemper krukas

Deze montage-instructies dienen als aanbeveling/hulp. Alleen de montagevoorschriften van de voertuigfabrikant zijn bindend!

1 vliegwiel	7 geleidebus	13 bevestigingsschroef koppelingsdrukplaat
2 pilootlager	8 dichtingsring versnellingsbakas	14 bevestigingsschroef vliegwiel
3 ingangsas versnellingsbak	9 dichtingsring krukas	15 bevestigingsschroef versnellingsbak
4 koppelingsschijf	10 riemvork	16 ontluchtingsventiel koppelingsnemer-cilinder
5 koppelingsdrukplaat	11 hydraulische leiding	17 kogeltap
6 koppelingsdrukplaat	12 koppelingspedaal	



# INSTRUKCJA MONTAŻU

Naprawy układu sprzęgła powinny być prowadzone wyłącznie przez przeszkolonych mechaników.  
Należy bezwzględnie przestrzegać instrukcji montażu producenta pojazdu!

## DEMONTAŻ I PRZYGOTOWANIE

Należy upewnić się, że do danego modelu samochodu zostało dobrane odpowiednie sprzęgło. Przed rozpoczęciem prac należy sprawdzić opakowanie pod kątem ewentualnych uszkodzeń transportowych.

Firma Blue Print zaleca wymianę kompletnego zestawu sprzęgła.

Przed demontażem skrzyni biegów w przypadku samonastawnych linek sprzęgła należy zamontować odpowiedni mechanizm blokujący, który pozwoli uniknąć niepożądanego zmiany nastawu.

- ✓ Zdemonstować skrzynię biegów zgodnie z zaleceniami producenta, a następnie sprawdzić:
  - Stan wałka sprzęgłowego i mocowania skrzyni biegów
  - Stan kołków ustalających i tulejek
- ✓ Przed montażem należy sprawdzić, czy nie występują wycieki z silnika, skrzyni biegów oraz układu uruchamiania/wyciskania sprzęgła.
- ✓ Układ wyciskania i mechanizm zmiany biegów skontrolować pod kątem zużycia, uszkodzeń i pracy bez zacięć. W razie konieczności po wymianie sprzęgła należy przeprowadzić regulację zgodnie z zaleceniami producenta.
- ✓ Podczas prac przy hydraulicznym układzie wysprężlania należy koniecznie sprawdzić wszystkie uszczelnienia przewodów hydraulicznych, a w przypadku wątpliwości wymienić je.
- ✓ Wszystkie elementy sprzęgła pokryte są zabezpieczeniem antykorozyjnym i przed montażem należy je oczyścić/odtłuścić. Nie należy czyścić okładzin ciernych tarczy sprzęgła, a jednocześnie nie wolno dopuścić do ich kontaktu ze smarem lub olejem.
- ✓ Koło zamachowe skontrolować pod kątem pęknięć, wyżłobień, śladów przegrzania i zanieczyszczeń.
  - Skontrolować kołki ustalające, łożysko pilotujące oraz wieniec zębaty.

W przypadku dwumasowych kół zamachowych należy koniecznie przeprowadzić kontrolę zgodnie z wytycznymi producenta.  
W przypadku uszkodzeń lub zużycia należy bezwzględnie wymienić koło zamachowe

## MONTAŻ SPRZĘGŁA

- ✓ Na wszystkie wymagające smarowania powierzchnie styku (rysunek A, B, C) należy nałożyć dołączony do zestawu wysokiej jakości smar Blue Print.
- ✓ Należy unikać nakładania zbyt dużej ilości smaru, co może skutkować ślizganiem się sprzęgła.

**UWAGA: Nie wolno smarować łożysk wyciskowych pokrytych tworzywem sztucznym.**

- ✓ Tarczę sprzęgła należy ustawić względem koła zamachowego przy pomocy odpowiedniego przyrządu centrującego.
- ✓ Przy pomocy kołków ustalających zamontować na kole zamachowym docisk sprzęgła we właściwej pozycji.
- ✓ W przypadku docisku sprzęgła samochodu ciężarowego centrowanie odbywa się przy pomocy otworu centrującego w obudowie docisku. Należy przy tym uwzględnić odpowiednio osadzenie docisku sprzęgła i koła zamachowego.
- ✓ Docisk tarczy sprzęgła przykręcić metodą „na krzyż” stosując moment dokręcenia śrub zgodny z zaleceniami producenta.
- ✓ Podczas montażu skrzyni biegów należy zwrócić uwagę na to, by wsunęła się bez oporów na połączenie wielopowierzchniowe tarczy sprzęgła, a piasta nie została uszkodzona.
- ✓ Jeżeli podczas montażu konieczne jest użycie większej siły, należy również ponownie ustawić wałek sprzęgłowy. Należy używać podnośnika skrzyni biegów. Dzięki temu podczas montażu skrzynia biegów będzie podparta, a cały jej ciężar nie będzie obciążał obudowy sprzęgła. W przeciwnym razie może dojść do uszkodzenia układu sprzęgła.
- ✓ Dokręcić skrzynię biegów zgodnie z zaleceniami producenta.
- ✓ Zgodnie z zaleceniami producenta odpowietrzyć układ wysprężlania lub wyregulować linkę/pedał sprzęgła.

## DODATKOWO NALEŻY SPRAWDZIĆ

- ✓ Mocowanie silnika
- ✓ Mocowanie skrzyni biegów
- ✓ Ułożyskowanie wału Cardana/łącznik elastyczny/podporę wału napędowego
- ✓ Tłumiki drgań wału korbowego

Powyższe instrukcje montażowe należy traktować jako zalecenia/wskazówki. Obowiązują wyłącznie instrukcje montażu producenta pojazdu!

- 1 Koło zamachowe
- 2 Łożysko pilotujące
- 3 Wałek sprzęgłowy
- 4 Tarcza sprzęgła
- 5 Docisk sprzęgła
- 6 Łożysko wyciskowe sprzęgła

- 7 Tuleja prowadząca
- 8 Uszczelniacz wałka sprzęgłowego
- 9 Uszczelniacz wału korbowego
- 10 Widełki wyciskowe
- 11 Przewód hydrauliczny
- 12 Pedał sprzęgła

- 13 Śruba mocująca docisku sprzęgła
- 14 Śruba mocująca koła zamachowego
- 15 Śruba mocująca skrzyni biegów
- 16 Odpowietrznik siłownika sprzęgła
- 17 Sworzeń z przegubem kulistym



# INSTRUÇÕES DE MONTAGEM

Apenas os técnicos especializados devem realizar trabalhos de reparação no sistema de embraiagem. Durante a intervenção é exigida a conformidade na íntegra com as instruções de instalação que o fabricante do veículo preconiza.

## PREPARAÇÃO E DESMONTAGEM

Certifique-se que foi escolhida a embraiagem correta para o veículo. Antes de começar a reparação, a embalagem deve ser examinada de forma a certificar que não existem danos de transporte.

A Blue Print recomenda a substituição do conjunto completo da embraiagem. Antes de desmontar a caixa de velocidades, para os sistemas com ajuste automático do cabo de embraiagem, é necessária a utilização de um dispositivo de bloqueio para evitar o auto-ajuste indesejado.

- ✓ Desmonte a caixa de velocidades conforme especificado pelo fabricante do veículo e verifique os seguintes pontos:
  - Estado do veio primário e rolamento
  - Pinos guia e casquilhos
- ✓ Antes da montagem, assegure que não existem fugas de óleo no motor, na caixa de velocidades e no sistema de atuação/desacoplamento da embraiagem.
- ✓ Verificar o sistema de desacoplamento e o mecanismo de atuação quanto ao desgaste, danos e facilidade de movimento. Se necessário, após a substituição da embraiagem, deve ser efetuado um ajuste básico de acordo com as instruções do fabricante.
- ✓ Quando se trabalha com o sistema de desacoplamento hidráulica, é absolutamente essencial verificar os vedantes dos tubos hidráulicos e, em caso de dúvida dos estados dos mesmos, substituí-los.
- ✓ Todas as peças da embraiagem são tratadas com proteção anticorrosiva e devem ser limpas / desengorduradas antes de serem montadas. No entanto, o material de fricção do disco de embraiagem não deve ser limpo e não deve entrar em contacto com qualquer lubrificante.
- ✓ Verificar o volante para detetar fissuras, ranhuras, manchas de calor e impurezas.
  - Verificar as guias de alinhamento, o rolamento piloto do veio primário e os dentes da coroa.

Com os volantes bimassa, as especificações de teste do fabricante devem ser seguidas na íntegra. Se houver danos ou desgaste, o volante deve ser substituído imediatamente.

## MONTAGEM DO CONJUNTO

- ✓ Utilize a massa lubrificante da Blue Print de alto rendimento em todas as superfícies de contato que devem ser lubrificadas (consulte o diagrama A, B, C).
- ✓ Aquando da aplicação da massa lubrificante, procure aplicar a quantidade correta, pois o excesso de lubrificação pode resultar no escorregamento/patinagem da embraiagem.

**ATENÇÃO: Os rolamentos de encosto revestidos a plástico não podem ser lubrificados.**

- ✓ O disco de embraiagem deve ser alinhado com o volante recorrendo à ferramenta adequada.
- ✓ Aplicar o prato da embraiagem com a ajuda dos pinos guias de forma a garantir o correto posicionamento em relação ao volante do motor.
- ✓ Nos pratos de embraiagem dos veículos pesados, o alinhamento é efetuado com recurso ao diâmetro do prato de embraiagem. Deve ser dada atenção ao correto ajustamento do prato de embraiagem e do volante de motor.
- ✓ O Aperto do prato de embraiagem deve ser efetuado em cruz e com o binário de aperto especificado pelo fabricante.
- ✓ Ao montar a caixa de velocidades, certifique-se de que a mesma desliza facilmente nas estrias do disco de embraiagem para que o cubo do disco de embraiagem não se danifique.
- ✓ Se durante o processo de montagem for aplicado força em excesso o veio de transmissão tem de ser alinhado novamente. Utilize um macaco hidráulico na caixa de velocidades para este fim. Dessa forma, evita que o veio da engrenagem de seja inserida na embraiagem sem qualquer apoio e com todo o peso. Caso estas instruções não sejam seguidas, pode resultar em danos no sistema de embraiagem.
- ✓ Aperte a caixa de velocidades de acordo com as especificações do fabricante.
- ✓ Purgue o sistema hidráulico ou ajuste o cabo ou pedal da embraiagem conforme especificado pelo fabricante.

## TAMBÉM DEVE VERIFICAR

- ✓ Rolamento do motor
- ✓ Rolamento de transmissão
- ✓ Rolamento do Cardan / Disco flexível / Rolamentos do eixo
- ✓ Amortecedores para a cambota

Estas instruções de montagem têm como finalidade recomendar / ajudar. Apenas as instruções do fabricante do veículo são vinculativas.

- 1 Volante de motor
- 2 Rolamento Piloto
- 3 Veio primário
- 4 Disco de embraiagem
- 5 Prato de embraiagem
- 6 Rolamento de embraiagem

- 7 Bucha guia
- 8 Retentor do veio primário
- 9 Retentor da cambota
- 10 Forquilha
- 11 Tubos hidráulicos
- 12 Pedal de embraiagem

- 13 Parafusos de fixação, Prato de embraiagem
- 14 Parafusos de fixação, Volante de motor
- 15 Parafusos de fixação, Caixa
- 16 Parafuso de purga, Bomba auxiliar de embraiagem
- 17 Rolamento esférico



# INSTRUCTIUNI DE INSTALARE

Reparatiile ambreiajelor trebuie efectuate doar de catre personal tehnic calificat.

Este necesara conformarea fata de aceste indicatii, fara insa a ignora instructiunile de instalare ale producatorului autovehiculului.

## DEMONTAREA SI PREGATIREA INITIALA

Asigurati-va ca ati ales corect ambreiajul pentru autovehiculul respectiv. Inainte de inceperea reparatiei verificati integritatea cutiei de ambalare a ambreiajului.

Blue Print recomanda inlocuirea completa a kitului de ambreiaj.

Pentru ambreiajele prevazute cu cablu de actionare cu auto-reglare, inainte de demontare este necesara instalarea unui dispozitiv de blocare pe cablu, pentru a preveni o ajustare automata, nedorita.

- ✓ Demontati cutia de viteze conform recomandarilor producatorului autovehiculului si verificati urmatoarele:
  - Starea arborelui de intrare in cutia de viteze si a rulmentului de sprijin din volanta
  - Pinii de centrare ai carcasi cutiei de viteze si bucele lor
- ✓ Inainte de reasamblare asigurati-va ca nu exista scurgeri de ulei din motor, din cutia de viteze si din mecanismul hidraulic de actionare a ambreiajului
- ✓ Verificati existenta uzurii, a deteriorarilor precum si corecta functionare a sistemului de debreiere si a mecanismului de selectare a vitezelor; daca este necesar, dupa inlocuirea ambreiajului, se va efectua un reglaj de baza, conform instructiunilor fabricantului autovehiculului.
- ✓ Cand lucrati la circuitul de comanda hidraulic este esential sa verificati etanseitatea conductelor hidraulice si, in cazul celui mai mic dubiu, sa le inlocuiti
- ✓ Toate partile metalice componente ale ambreiajului sunt tratate impotriva coroziunii si trebuie curatate / degresate inainte de montare. Totusi, garniturile de frictiune ale ambreiajului nu trebuie curatate si nu trebuie sa intre in contact cu ulei / vaselina
- ✓ Verificati ca volanta sa nu prezinte fisuri, striatii, urme de supraincalzire sau impuritati
  - Verificati starea pinilor de centrare, a rulmentului de sprijin si a canelurilor arborelui primar.

In cazul volantelor cu masa dubla trebuie efectuate testele recomandate de catre producatorul autovehiculului.

Daca depistati defectiuni sau uzuri volanta trebuie inlocuita imediat.

## MONTAREA AMBREIAJULUI

- ✓ Utilizati vaselina de inalta performanta furnizata de Blue Print si inclusa in kit pentru a lubrifia toate suprafetele de contact (vezi diagramele A, B si C).
- ✓ Cand aplicati vaselina evitati ungerea in exces deoarece surplusul poate conduce la patinarea ambreiajului.

### ATENȚIE : Rulmentul de presiune cu carcasa din plastic nu trebuie gresat!

- ✓ Discul de ambreiaj trebuie aliniat cu volanta folosind dispozitivul special de centrare.
- ✓ Potriviti placa de presiune a ambreiajului in pozitia corecta cu ajutorul pinilor de centrare de pe volanta.
- ✓ Pentru placa de presiune a ambreiajelor de camion, centrarea se va face utilizand diametrul de centrare al carcasi placii de presiune. Acordati atentie pozitionarii corecte a placii de presiune si a volantei.
- ✓ Strangeti suruburile de fixare a placii de presiune in cruce, respectand cuplul de strangere recomandat de producator.
- ✓ La montarea cutiei de viteze, asigurati-va ca arborele primar al cutiei de viteze intra usor in alezajul canelat si ca nu se deterioreaza butucul ambreiajului.
- ✓ Daca se aplica o forta de apasare prea mare, arborele primar al cutiei de viteze va trebui sa fie aliniat din nou. Utilizati pentru aceasta operatie un cric pentru sustinerea cutiei de viteze. Astfel veti evita sa cupluti cele doua asamblari canelate fara nici un sprijin, suport and intreaga greutate a cutiei de viteze. Nerespectarea acestei recomandari poate conduce la deteriorarea sistemului de ambreiaj.
- ✓ Strangeti suruburile respectand cuplul indicat in specificatiile producatorului.
- ✓ Aerisiti circuitul hidraulic de comanda sau ajustati cablul de ambreiaj / pedala de ambreiaj conform specificatiilor producatorului.

## NECESAR A SE VERIFICA SUPLIMENTAR

- ✓ Cuzinetii arborelui cotit al motorului
- ✓ Rulmentii din cutia de viteze
- ✓ Rulmentii cardanului / Flansa elastia a cardanului / Rulmentii planetarelor
- ✓ Flansa cu amortizor de vibratii torsionale de pe arborele cotit

Aceste instructiuni de instalare sunt publicate ca si recomandari / cu scopul de a ajuta. Numai instructiunile de instalare ale producatorului vehiculului sunt obligatorii.

- |                                       |   |  |
|---------------------------------------|---|--|
| 1 Volanta                             | 7 Bucsa de ghidare                            | 13 Surub de fixare a placii de presiune a ambreiajului |
| 2 Rulment de presiune pilotat         | 8 Simering etansare arbore cutie de viteze    | 14 Surub de fixare a volantei                          |
| 3 Arborele primar al cutiei de viteze | 9 Simering etansare arbore cotit al motorului | 15 Surub de fixare a cutiei de viteze                  |
| 4 Disc de ambreiaj                    | 10 Furca de debreiere                         | 16 Ventil de aerisire cilindru receptor ambreiaj       |
| 5 Placa de presiune                   | 11 Conducta hidraulica                        | 17 Articulatia sferica                                 |
| 6 Rulment de presiune                 | 12 Pedala ambreiaj                            |  |

# MONTAJ TALİMATLARI

Sadece teknik açıdan bilgili personel debriyaj sistemi üzerinde onarım çalışması yapmalıdır. Araç üreticisinin montaj talimatlarına uyulması mutlaka gereklidir.

## SÖKME VE HAZIRLIK SÜRECİ

Araç için doğru debriyajı seçtiğimize emin olun. Montaja başlamadan önce, kutunun hasarlı olup olmadığını kontrol edin.

Blue Print komple debriyaj setinin değişimini tavsiye ediyor.

Vites kutusu sökülmeden önce otomatik kendinden ayarlı debriyaj kablosu çekildiğinde ayarların bozulmasını önlemek için kilitleme aygıtı takılmaktadır.

- ✓ Vites kutusunu araç üreticisinin talimatları doğrultusunda sökün ve aşağıdaki hasarları kontrol edin :
  - Vites kutusunun giriş mili ve rulmanın durumu.
  - Pimler ve burçlar.
- ✓ Montajdan önce motor, şanzıman ve debriyaj kumanda / ayırma sisteminde sızıntı olmamasına dikkat edin.
- ✓ Hidrolik sistemini ve kavrama mekanizmasını aşınma, hasar ve hareket kolaylığı açısından kontrol edin; Gerekirse debriyajın değiştirilmesi için üreticinin talimatlarına uygun olarak temel bir ayar yapılmalıdır.
- ✓ Hidrolik ayırma sisteminde çalışırken, hidrolik boru contalarını kontrol etmek ve şüpheli bir durum varsa bu parçaları değiştirmek çok önemlidir.
- ✓ Tüm debriyaj parçaları korozyona karşı korumalıdır ve monte edilmeden önce temizlenmeli / yağdan arındırılmalıdır. Bununla birlikte debriyaj balatasının yüzeyi temizlenmemeli ve yağ / gres ile temas etmemelidir.
- ✓ Volanın çatlak, çizik ve kirliliğini kontrol edin.
  - Pimleri, rulmanları ve dişlileri kontrol edin.

Çift kütleli volan ile, üreticinin test spesifikasyonları mutlaka takip edilmelidir. Hasar veya aşınma varsa, volan hemen değiştirilmelidir.

## MONTAJ

- ✓ Yağlanan tüm yüzeyler için önerilen Blue Print yüksek performanslı gresi kullanın (bkz. Diyagram A, B, C).
- ✓ Debriyaj baskı plakasını volan üzerindeki doğru pozisyondaki pimleri yardımıyla takın.

**DİKKAT: Plastik kaplı debriyaj rulmanı yağlanmamalıdır.**

- ✓ Debriyaj balatası uygun bir merkezleme aleti ile volana sabitlenmelidir.
- ✓ Debriyaj baskı plakasını volan üzerindeki doğru pozisyondaki pimleri yardımıyla takın.
- ✓ Kamyonların debriyaj baskı plakalarında merkezleme, baskı plakası muhafazasının merkezleme çapı kullanılarak yapılır. Debriyaj plakasının ve volanın doğru bir şekilde yerleştirilmesine dikkat edilmelidir.
- ✓ Montaj esnasında, rulmanın debriyaj diskinin parmaklarına kolaylıkla oturduğuna ve göbeğin hasar görmediğine emin olun.
- ✓ Aşırı kuvvet uygulandığı durumlarda, şanzıman milinin tekrar ayarlanması/değiştirilmesi gerekebilir. Bunun için şanzıman soketi kullanın. Bu talimatlarla uymamak debriyajda hasar oluşmasına neden olabilir.
- ✓ Vidalamayı üreticinin talimatlarına uygun olarak yapın.
- ✓ Stranjeti suruburle respectand cuplul indicat in specificatiile producatorului.
- ✓ Hidrolik ayırma sisteminin havasını alın veya debriyaj kablosu / debriyaj pedalını üretici talimatlarına göre ayarlayın.

## EK OLARAK KONTROL EDİLECEKLER

- ✓ Motor yatakları
- ✓ Şanzıman yatakları
- ✓ Şaft yatakları
- ✓ Krank mili yatakları

Bu montaj talimatları yardım ve tavsiye amaçlıdır. Öncelikli uyulması gereken talimatlar, araç üreticilerinin talimatlarıdır.

- 1 Volan
- 2 Rulman
- 3 Şanzıman prizdirek mili
- 4 Debriyaj Balatası
- 5 Debriyaj Baskısı
- 6 Debriyaj Rulmanı

- 7 Merkezleme Burcu
- 8 Debriyaj Mili Sızdırmazlık Contası
- 9 Krank Mili Sızdırmazlık Contası
- 10 Debriyaj Çatalı
- 11 Hidrolik Borusu
- 12 Debriyaj Pedalı

- 13 Debriyaj saplaması
- 14 Volan saplaması
- 15 Saplama
- 16 Debriyaj silindiri hava alma valfi
- 17 Rulman



# ИНСТРУКЦИИ ПО УСТАНОВКЕ

Только квалифицированный технический персонал должен выполнять ремонт системы сцепления. Требуется точное соблюдение инструкций по установке от производителя автомобиля.

## ДЕМОНТАЖ И ПОДГОТОВКА

Убедитесь в правильности выборе комплекта сцепления. Перед началом ремонтных работ необходимо проверить упаковку на предмет повреждений, полученных при транспортировке.

Blue Print рекомендует замену полного комплекта сцепления.

Перед демонтажем коробки передач, необходимо установить запорное устройство на саморегулирующийся трос сцепления для того, чтобы предотвратить нежелательную самонастройку, так как он натянут.

- ✓ Снимите коробку передач, следуя рекомендациям производителя автомобиля, и проверьте следующие ее элементы на наличие повреждений:
  - Состояние первичного вала и подшипника коробки передач
  - Направляющие штифты и втулки
- ✓ Перед сборкой убедитесь в отсутствии течи в двигателе, коробке передач и системе включения / выключения сцепления.
- ✓ Проверьте систему выключения и механизм включения на наличие признаков износа, повреждения и на плавность хода; если необходимо, после замены сцепления нужно выполнить базовую настройку в соответствии с инструкциями производителя.
- ✓ При работе с гидравлической системой выключения чрезвычайно важно проверить уплотнения гидравлических трубопроводов и в случае сомнений заменить их.
- ✓ Все детали сцепления обрабатываются антикоррозийной защитой и перед сборкой должны быть очищены/обезжирены. Однако фрикционные накладки диска сцепления очищать не следует, и они не должны соприкасаться с маслом/смазкой.
- ✓ Проверьте маховик на наличие трещин, борозд, тепловых пятен и загрязнений
  - Проверьте направляющие штифты, направляющие подшипники и зубчатое зацепление.

Если на автомобиле установлен двухмассовый маховик, необходимо строго соблюдать технические условия испытания производителя. При наличии следов повреждения или износа маховик необходимо заменить немедленно.

## СБОРКА СЦЕПЛЕНИЯ

- ✓ Для всех контактных поверхностей, подлежащих смазке, используйте прилагаемую высококачественную консистентную смазку Blue Print (см. схему А, В, С).
- ✓ Избегайте нанесения излишнего количества консистентной смазки, поскольку это может привести к пробуксовке сцепления

**ВНИМАНИЕ: Не смазывайте выжимные подшипники с пластиковым покрытием.**

- ✓ Диск сцепления должен быть отцентрирован относительно маховика с помощью надлежащего центрирующего инструмента.
- ✓ С помощью направляющих штифтов установите нажимной диск сцепления в правильное положение на маховике.
- ✓ Для нажимных дисков сцепления грузовых автомобилей центровка выполняется с помощью центрирующего диаметра корпуса нажимного диска. Необходимо внимательно следить за правильной посадкой нажимного диска сцепления и маховика.
- ✓ Затяните нажимной диск сцепления винтами в перекрестном порядке, соблюдая указанный производителем крутящий момент затяжки.
- ✓ При установке коробки переключения передач убедитесь, что она легко входит в зубчатое зацепление диска сцепления и втулка не повреждена.
- ✓ Если требуется прикладывать значительное усилие, вероятно, возникнет необходимость заново отцентрировать вал коробки передач. Для этой цели используйте силовую гидравлическую стойку для коробки переключения передач. Таким образом, вы избежите не соосности коробки передач при установке без усилия при полной массе. Несоблюдение этой рекомендации может привести к повреждению системы сцепления.
- ✓ Затяните винтами коробку переключения передач, соблюдая рекомендации производителя.
- ✓ Прокчайте гидравлическую систему сцепления или отрегулируйте трос сцепления/педаль сцепления в соответствии с инструкцией производителя.

## КРОМЕ ТОГО, НЕОБХОДИМО ПРОВЕРИТЬ СЛЕДУЮЩЕЕ

- ✓ Подшипник первичного вала в маховике
- ✓ Подшипник коробки передач
- ✓ Подшипник карданного вала/Эластичная муфта карданного вала/подшипник приводного вала
- ✓ Опоры двигателя

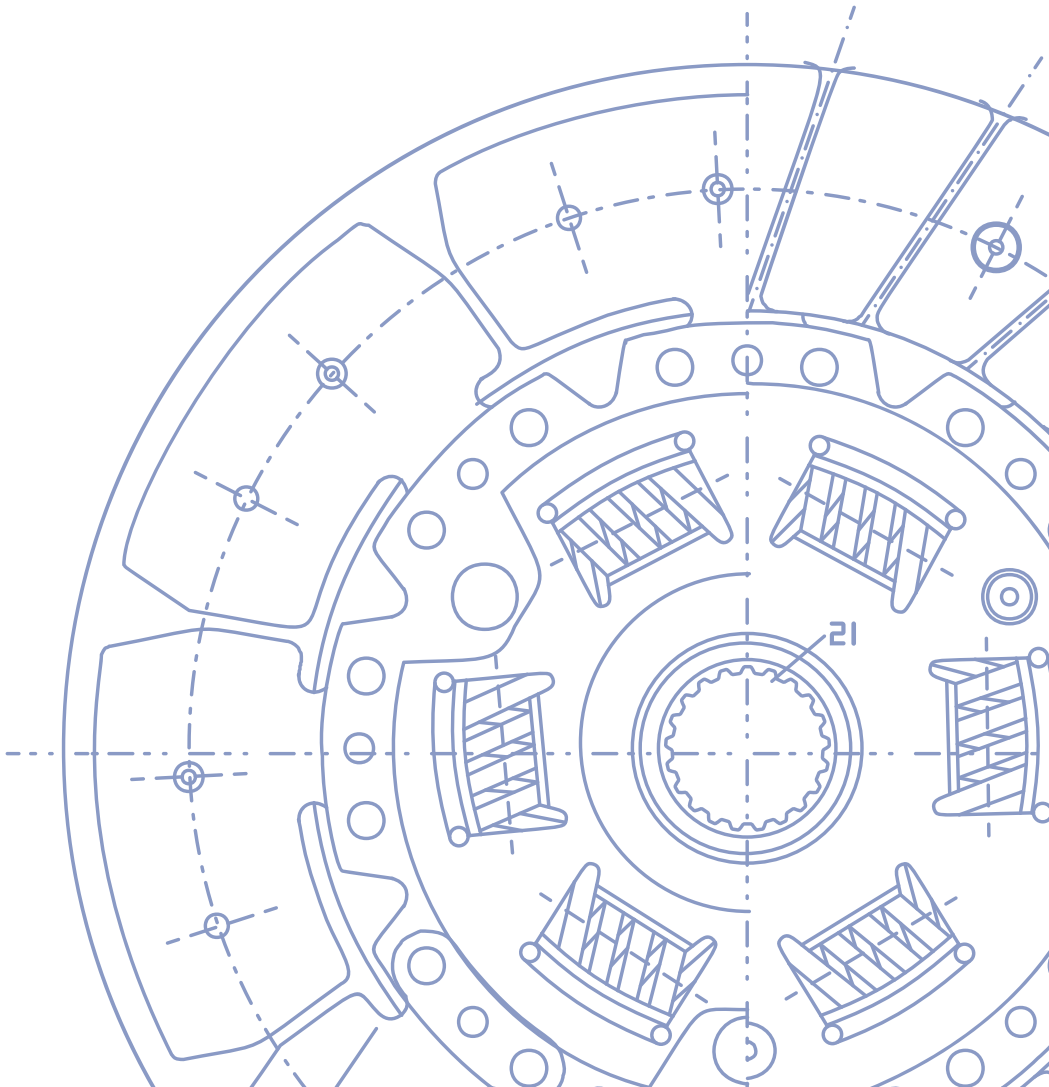
Данные инструкции по установке предлагаются в качестве рекомендации/помощи. Обязательной к выполнению является инструкция производителя автомобиля.

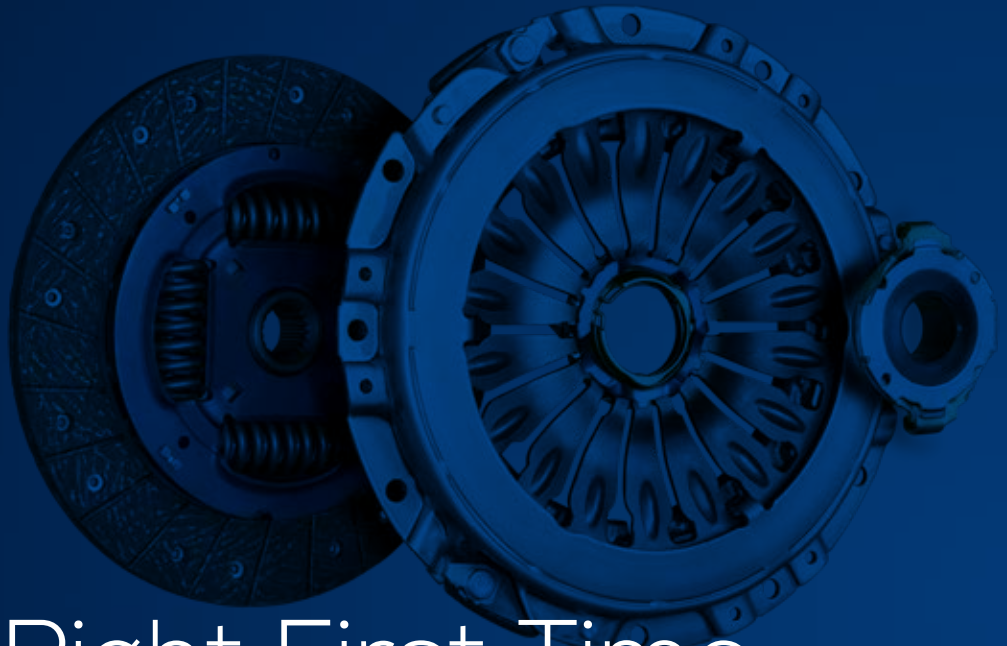
# ИНСТРУКЦИИ ПО УСТАНОВКЕ



- 1 Маховик
- 2 Направляющий подшипник
- 3 Первичный вал коробки передач
- 4 Диск сцепления
- 5 Нажимной диск сцепления
- 6 Подшипник выключения сцепления
- 7 Направляющая втулка
- 8 Уплотнительное кольцо вала коробки передач
- 9 Уплотнительное кольцо коленвала

- 10 Вилка выключения сцепления
- 11 Гидравлический трубопровод
- 12 Педаль сцепления
- 13 Крепежный винт, нажимной диск сцепления
- 14 Крепежный винт, маховик
- 15 Крепежный винт, зубчатая передача
- 16 Выпускной клапан, рабочий цилиндр сцепления
- 17 Шаровая опора





# Right First Time.

 [blue-print.com](http://blue-print.com)

 [facebook.com/blueprintparts](https://facebook.com/blueprintparts)

 [www.blue-print.com/youtube](http://www.blue-print.com/youtube)



**EAC**



CILFT086/EN/02.2018  
VA-500001