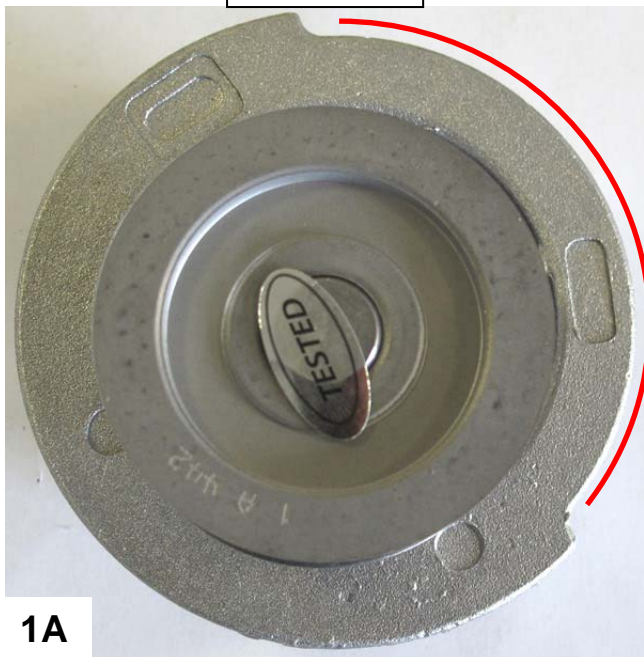
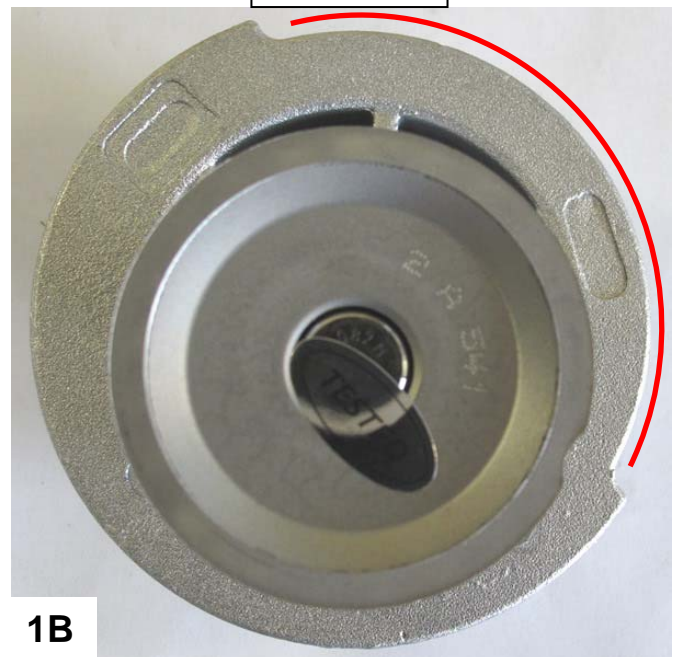
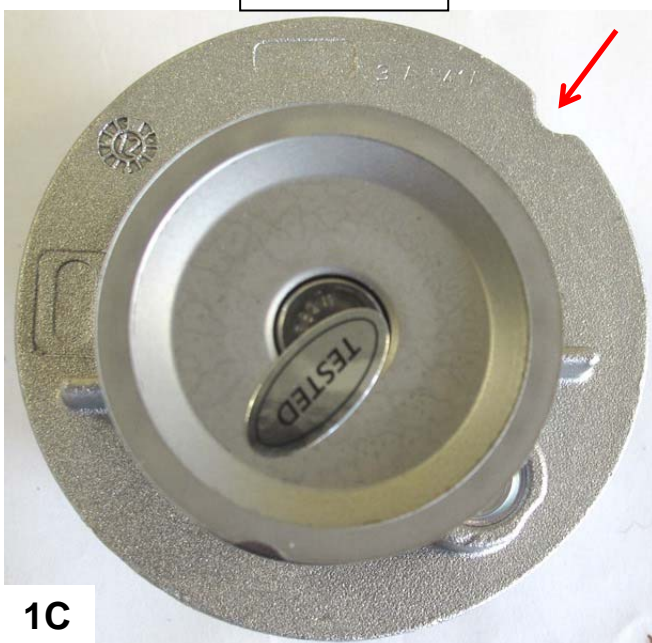
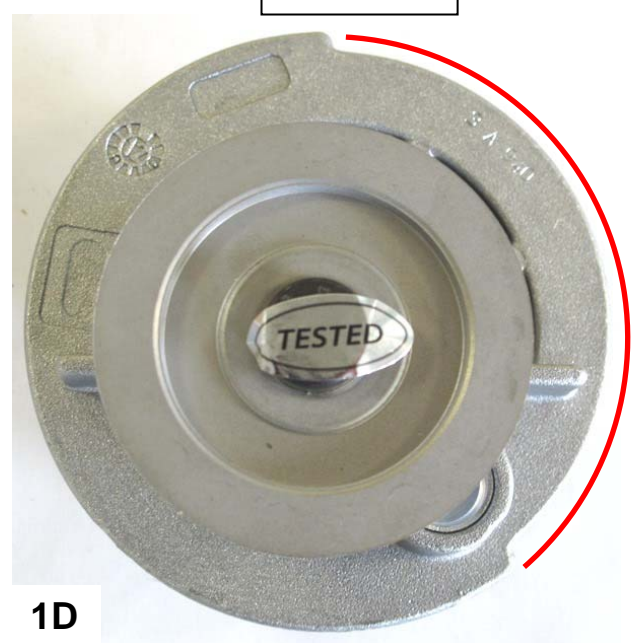


**BOLLETTINO TECNICO / TECHNICAL BULLETIN**  
**Differenze / Differences**

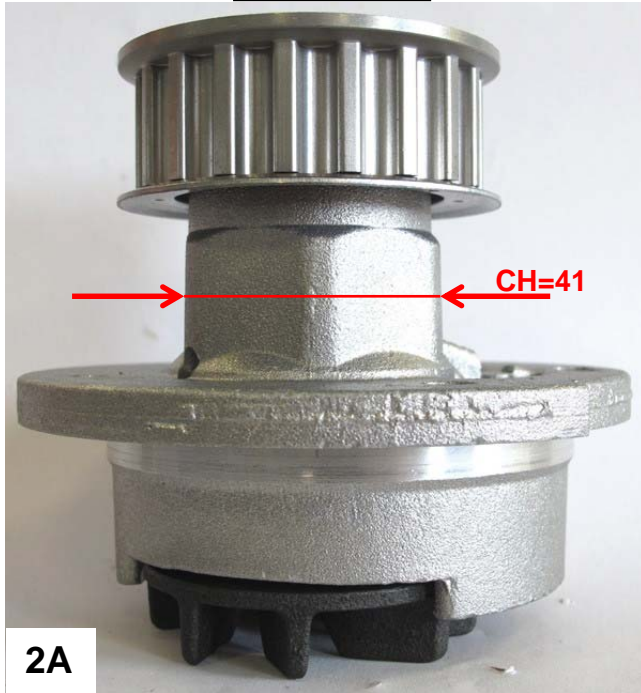
24-0541A, 24-0541, 24-0442, 24-0940  
PA541A, PA541, PA442, PA940  
10541A, 10541, 10442, 10940

Nelle immagine qui sotto vengono evidenziate le differenze tra le pompe acqua in oggetto.  
*In the pictures below are highlighted the differences among the water pumps in object.*

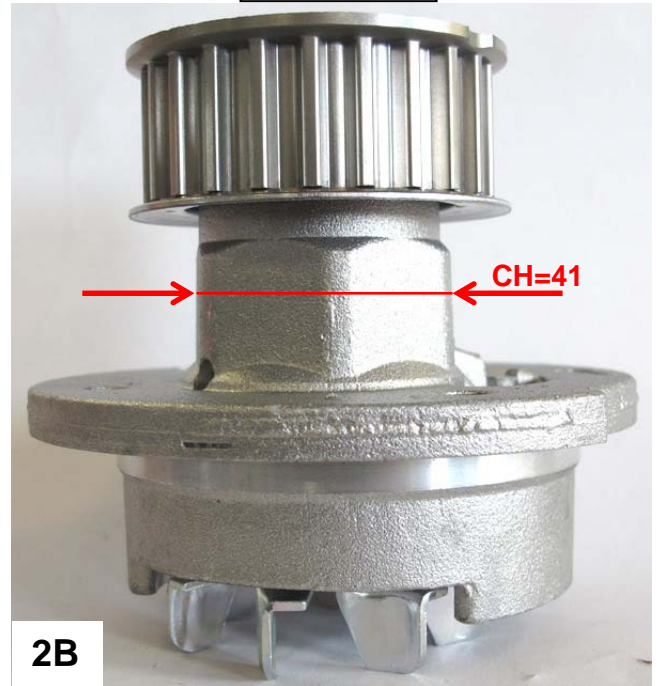
**24-0442****1A****24-0541****1B****24-0541A****1C****24-0940****1D**

**Fig. 1A-1B-1C-1D:** Le immagini dall'alto evidenziano il profilo del corpo pompa che è uguale per le PA 24-0442, 24-0541, 24-0940, ma differente per la PA 24-0541A  
*The pictures top view, highlight the housing profile which is the same for the WP 24-0442, 24-0541, 24-0940, but different for the WP 24-0541A*

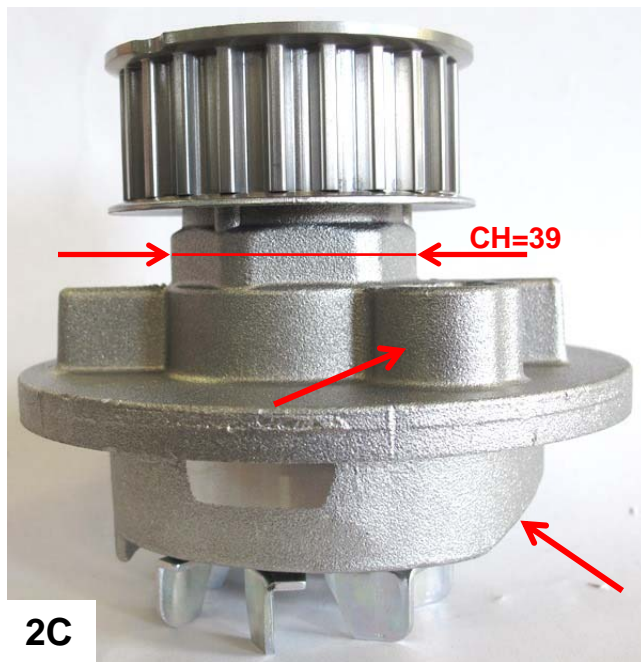
24-0442



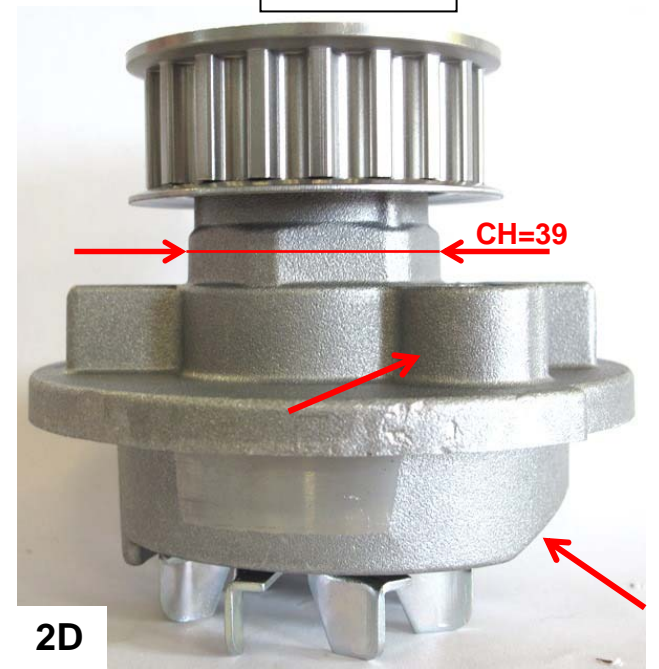
24-0541



24-0541A



24-0940



**Fig. 2A-2B-2C-2D:** Le immagini vista laterale evidenziano altre differenze del corpo indicate dalle frecce. La PA 24-0541A e 24-0940 hanno un serbatoio di drenaggio ed una forma differente del corpo, nella zona che va inserita nel blocco cilindri. Inoltre, l'esagono misura 41mm per le PA 24-0442, 24-0541 e 39mm per le PA 24-0541A, 24-0940. La PA 24-0442 ha la girante di ghisa.

*The pictures side view, highlight other housing differences indicated with the arrows. The WP 24-0541A and 24-0940 have a drainage tank and a different shape of the housing on the part inserted in the cylinder block. Moreover, the hexagon width is 41mm for the WP 24-0442, 24-0451 and 39mm for the WP 24-0541A, 24-0940. The WP 24-0442 has the impeller made of cast iron.*

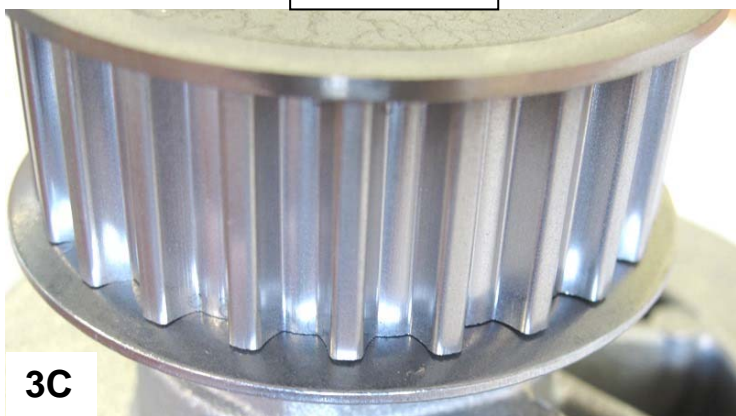
24-0442



24-0541



24-0541A



24-0940



**Fig. 3A-3B-3C-3D:** Le pulegge hanno due tipi di dentatura: Le PA 24-0442, 24-0940 hanno una puleggia con dentatura semicircolare, mentre le PA 24-0541, 24-0541A con dentatura trapezoidale. *The pulleys have two kind of teeth shape: The WP 24-0442, 24-0940 have a pulley with semicircular teeth shape, instead the WP 24-0541, 24-0541A have a trapezoidal teeth shape.*



AUTOMOTIVE PASSION



metelligroup

METELLI	GRAF	KWP	Marca / Make	Adaptable for OES
24-0442	PA442	10442	DAEWOO / OPEL / OPEL LCV	1334010 / 1334025 / 1334065 / 1334098 / 90144227 / 90325660 / 90349239 / 9192793 / 96351969 / R1160012
24-0541	PA541	10541	OPEL / OPEL LCV	1334046 / 1334066 / 90444079 / R1160030 / 9192797
24-0541A	PA541A	10541A	OPEL LCV / OPEL	1334077 / 6334035 / 9199592 / 93182038
24-0940	PA940	10940	OPEL / OPEL LCV	6334039 / 1334078/ 9199595 / 93182042

Per dettagli sulle applicazioni consigliamo di consultare il nostro catalogo cartaceo o il nostro sito internet

*For any further details we kindly ask you to see our paper catalogue or our website.*