

**Confronto tra PA 24-0724A/PA0724A/10724A nuova e vecchia versione**

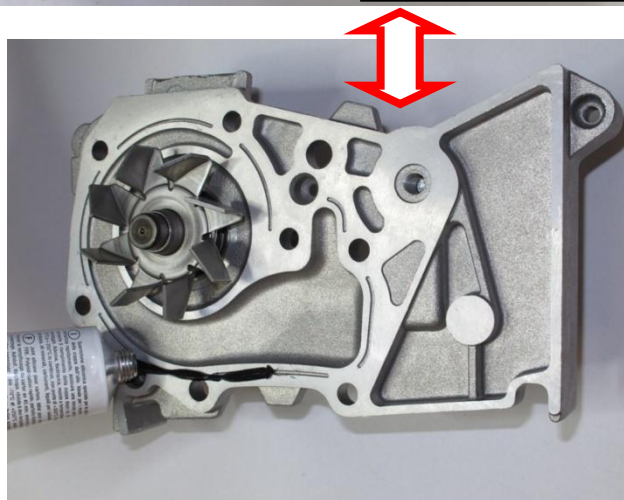
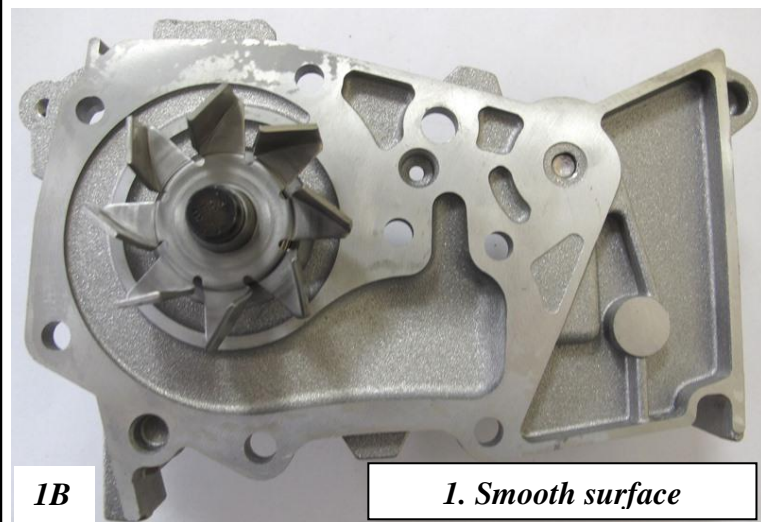
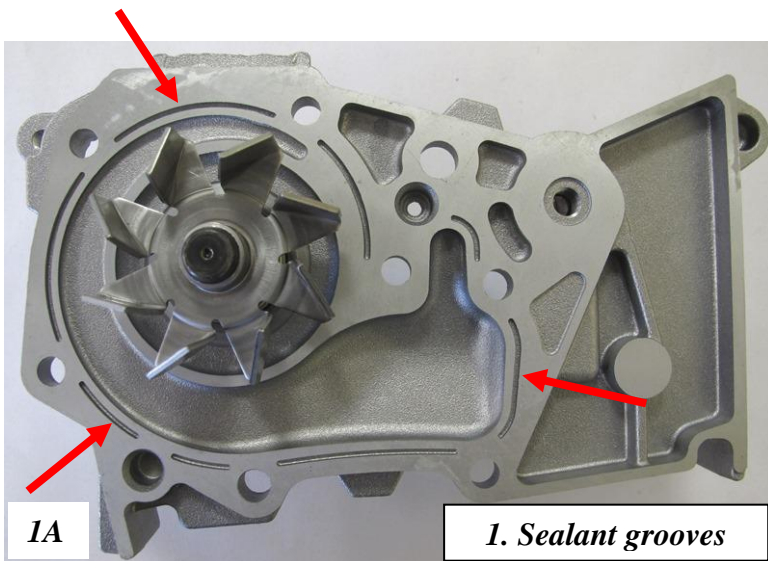
**Comparison between WP 24-0724A/PA0724A/10724A new and old version**

Nell'immagine qui sotto vengono evidenziate le principali differenze tra le due pompe acqua Metelli a seguito di allineamento a nuova versione del campione originale.

On the picture below are indicated the main differences between the two Metelli water pumps in order to align at the last version of the O.E. sample.

**24-0724A old**

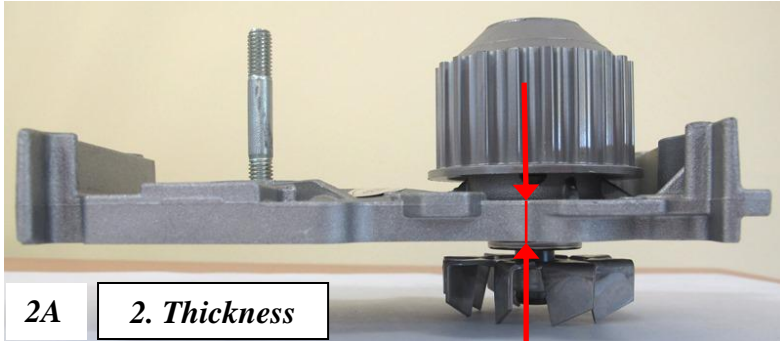
**24-0724A new**



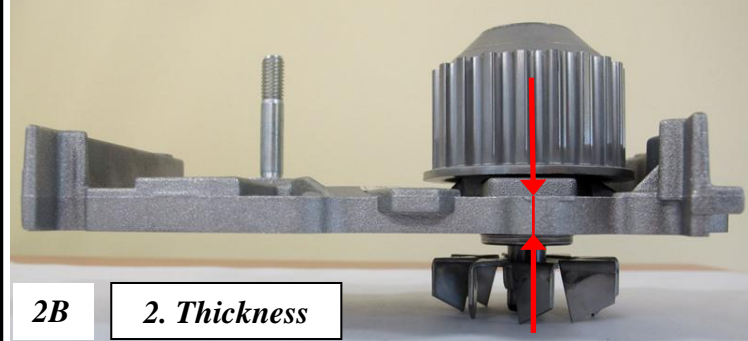
**Fig.1A-1B:** nella vecchia versione, il piano di fissaggio presenta delle scanalature per l'applicazione della pasta sigillante, in fatti, la vecchia versione della PA 24-0724A non era fornita con guarnizione e la pompa acqua si doveva montare con pasta sigillante. La nuova versione invece ha il piano di fissaggio completamente liscio perché fornita con guarnizione.

*The pump fixing plane of the old version shows some grooves for the sealant application, in fact, the old version of the WP 24-0724A was not supplied with gasket and the water pump had to be fitted with sealant. The new version instead has the fixing plane completely smooth because it is supplied with gasket.*

### 24-0724A old



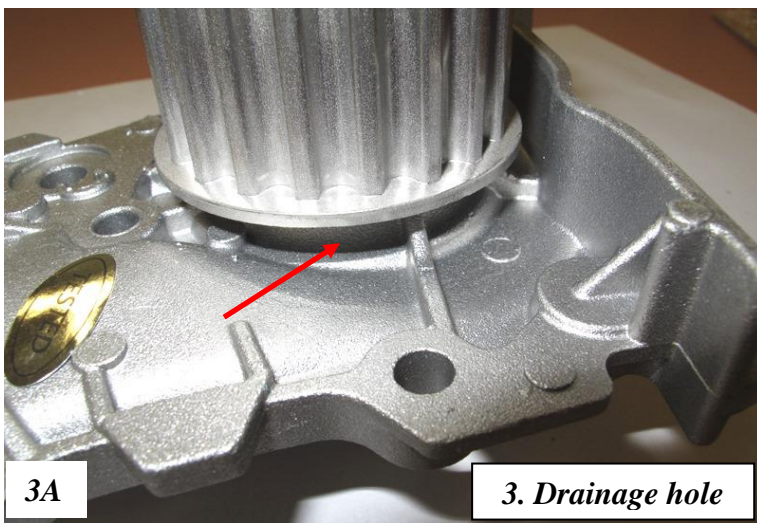
### 24-0724A NEW



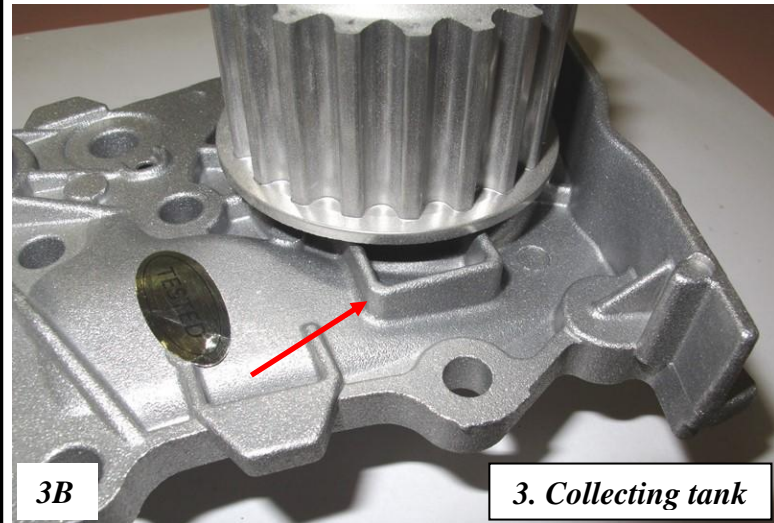
**Fig.2A-2B:** Lo spessore del corpo della nuova versione è stato ridotto in modo da compensare lo spessore della guarnizione e quindi garantire la posizione originaria della cinghia sulla puleggia.

*The housing thickness of the new version was reduced due to the gasket thickness and to ensure the same position of the timing belt on the pulley.*

### 24-0724A old



### 24-0724A NEW



**Fig.3A-3B:** La vecchia versione aveva solo il foro di drenaggio posizionato sotto la puleggia che scaricava eventuali perdite di assestamento direttamente sul corpo pompa, mentre nel corpo pompa della nuova versione è stato integrato un piccolo serbatoio di raccolta atto a contenere eventuali piccole perdite temporanee che possono manifestarsi durante la fase di assestamento delle superfici di scivolo della tenuta meccanica.

*The old version show only the drainage hole positioned under the pulley which drained eventual adjustment coolant leakage directly on the pump housing, instead on the new version pump housing has been integrated a small tank apt to collect small and temporary physiological leakage which can appears during the mechanical seal sliding surfaces adjustment phase.*