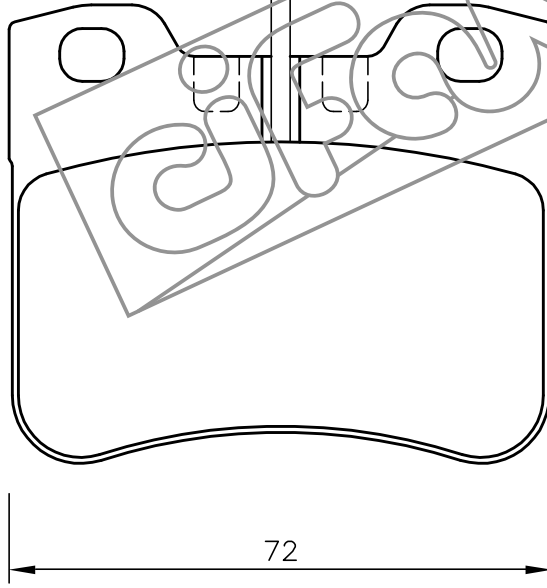
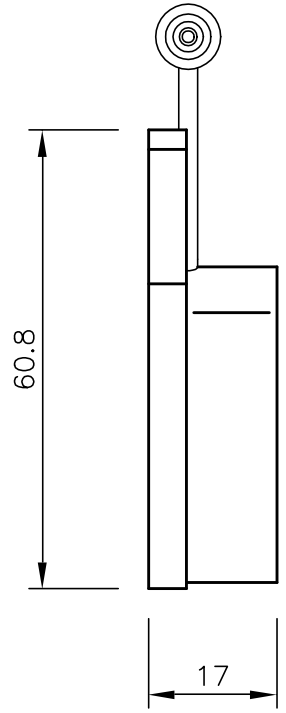


L = 175

x 4



72



60.8

17

