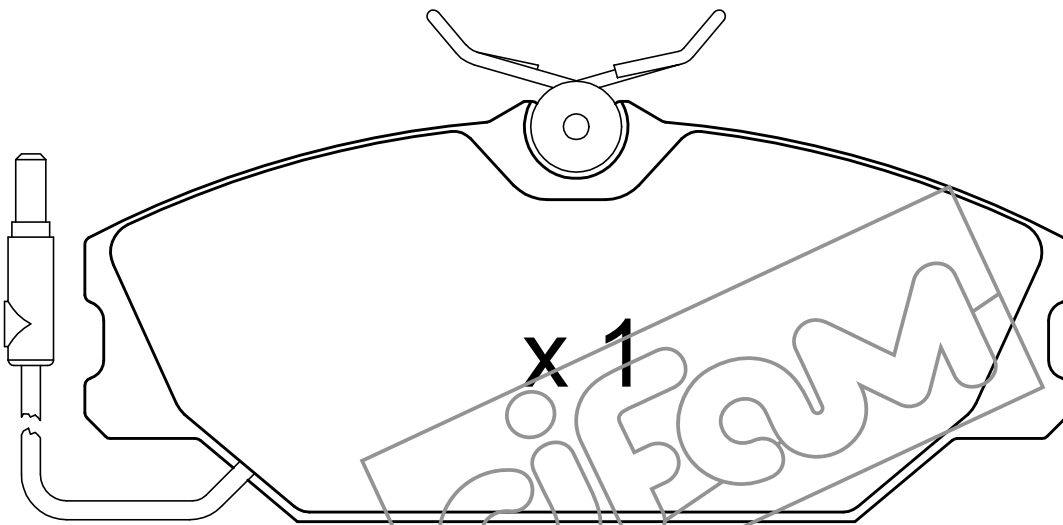
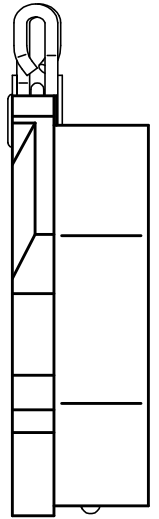


L = 230



L = 230

