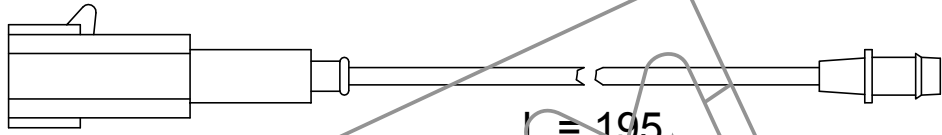
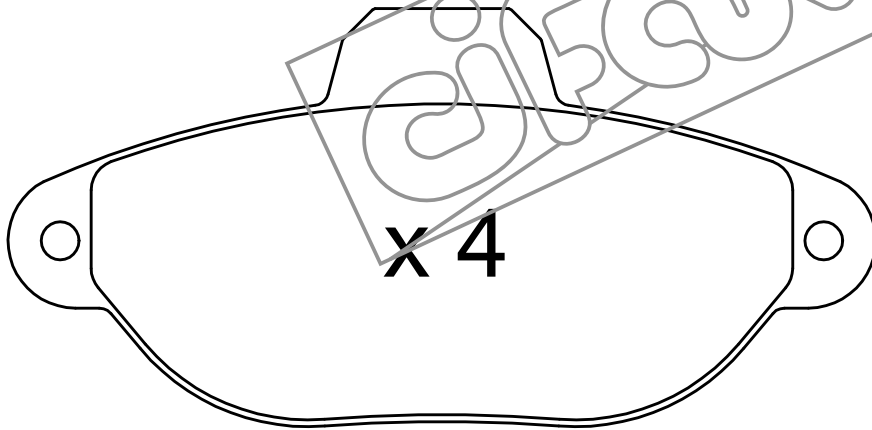


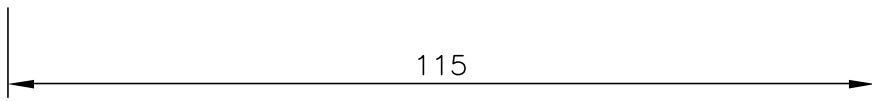
x 2



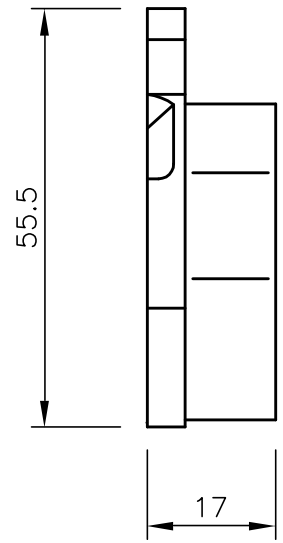
$L = 195$



x 4



115



55.5

17

