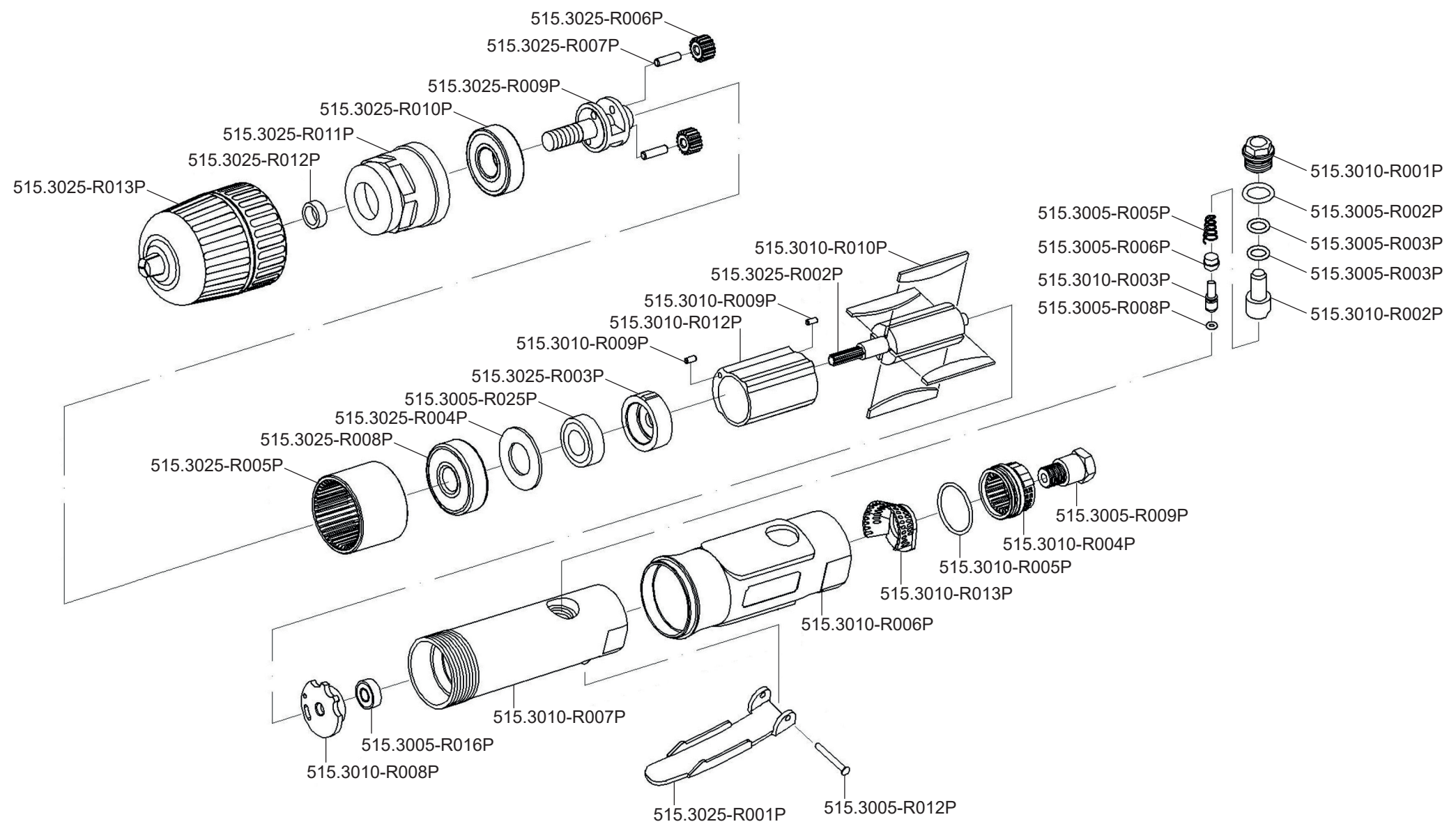


Art. 515.3025



**Art. 515.3025**

Art.-Nr.	Description	Beschreibung	Menge Qty.
515.3005-R002P	O-Ring for setscrew (P12)	O-Ring P12 für Stellschraube	1
515.3005-R003P	O-Ring for setscrew (P8)	O-Ring P8 für Stellschraube	2
515.3005-R005P	Spring for setscrew	Feder für Stellschraube	1
515.3005-R006P	Valve stem bushing	Ventilbuchse	1
515.3005-R008P	O-Ring (3.5*1.4)	O-Ring (3.5*1.4)	1
515.3005-R009P	Air inlet	Lufteinlass	1
515.3005-R012P	Pin for leven	Splint für Abzug	1
515.3005-R016P	Bearing (696ZZ)	Kugellager (696ZZ)	1
515.3005-R025P	Bearing (608ZZ)	Kugellager (608ZZ)	1
515.3010-R001P	Setscrew	Stellschraube	1
515.3010-R002P	Air regulator	Lufteinlassregulierung	1
515.3010-R003P	Valve stem	Ventilstift	1
515.3010-R004P	Exhaust sleeve	Abluftführung	1
515.3010-R005P	O-Ring (26.7*1.78)	O-Ring (26.7*1.78)	1
515.3010-R006P	Protection rubber	Gummischutzhülle	1
515.3010-R007P	Housing	Gehäuse	1
515.3010-R008P	Rear rotor plate	Hintere Rotoraufnahme	1
515.3010-R009P	Spring pin	Splint	2

Art.-Nr.	Description	Beschreibung	Menge Qty.
515.3010-R010P	Rotor blade	Rotorblatt	4
515.3010-R012P	Rotor housing	Rotorgehäuse	1
515.3010-R013P	Cone muffler	Innenring Dämpfer	1
515.3025-R001P	Lever	Abzug	1
515.3025-R002P	Rotor	Rotor	1
515.3025-R003P	Front bearing plate	Vordere Kugellageraufnahme	1
515.3025-R004P	Guiding ring	Führungsring	1
515.3025-R005P	Threaded ring for planetary gear	Gewindeaußenring für Planetengetriebe	1
515.3025-R006P	Planetary gear	Planetengetriebezahnrad	2
515.3025-R007P	Pin for planetary gear	Stift für Planetengetriebezahnrad	2
515.3025-R008P	Bearing (6001Z)	Kugellager (6001Z)	1
515.3025-R009P	Drive unit	Antriebseinheit	1
515.3025-R010P	Bearing (620ZZ)	Kugellager (620ZZ)	1
515.3025-R011P	Housing nut	Gehäuseverschraubung	1
515.3025-R012P	Guiding ring	Führungsring	1
515.3025-R013P	Quick-action drill chuck	Schnellspann Bohrfutter	1