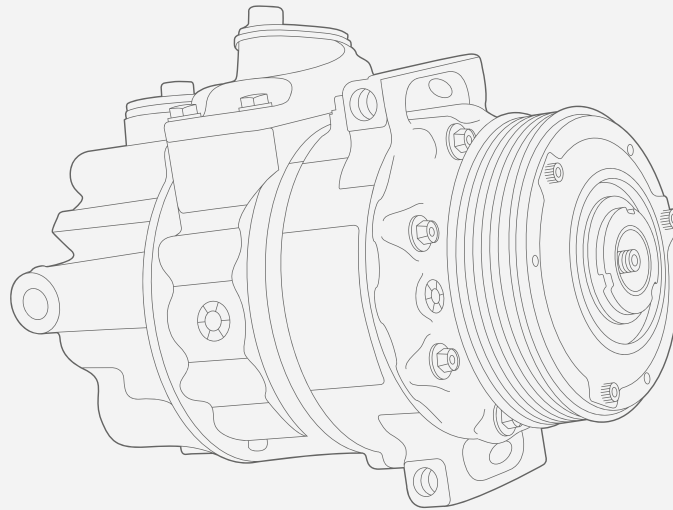


ATTENTION!



05-10069, 05-19543

PLEASE CHECK THE BELOW INFORMATION BEFORE FITTING THE COMPRESSOR

- The wiring between the ECU and the control unit could be faulty, it is the purple wire that often breaks. The symptoms are: A/C not working, compressor not engaging, or error code P048013.
- The outside temperature sensors placed in the left side mirror could indicate a wrong temperature, which can cause the air-condition not to start. The error codes are either P007200 or P007300.

2011 and 2012 models with D5 engines have had problems with a hydraulic belt tensioner for the compressor; this could result in engine damage. An upgrade to a manual tensioner is offered by Volvo; please contact Volvo to verify if the upgrade has been made.

TJEK VENLIGST NEDENSTÅENDE OPLYSNINGER, FØR DU MONTERER KOMPRESSOREN

- Ledningerne mellem ECU'en og styreenheden kan være defekte. Det er den lilla ledning, der ofte går i stykker. Symptomerne er, at klimaanlægget ikke virker, at kompressoren ikke aktiveres, eller fejlkode P048013.
- De udvendige temperatursensorer i venstre sidespejl kan indikere en forkert temperatur, hvilket kan medføre, at klimaanlægget ikke starter. Fejlkodeerne er enten P007200 eller P007300.

2011- og 2012-modeller med D5-motorer har haft problemer med en hydraulisk remstrammer til kompressoren; det kan resultere i motorskader. Volvo tilbyder en opgradering til en manuel remstrammer; kontakt Volvo for at få bekræftet, om opgraderingen er foretaget.

BITTE ÜBERPRÜFEN SIE DIE FOLGENDEN PUNKTE, BEVOR SIE DEN KLIMAKOMPRESSOR EINBAUEN

- Die Verkabelung zwischen der Motorsteuerung und dem Steuergerät des Klimakompressors könnte defekt sein. Anzeichen sind: Die Klimaanlage funktioniert nicht, der Kompressor spricht nicht an oder Fehlercode P048013 wird ausgegeben.
- Die Außentemperatursensoren im linken Außenspiegel können falsche Temperaturen melden. Dies führt ggf. dazu, dass die Klimaanlage nicht startet. Die entsprechenden Fehlercodes sind P007200 oder P007300.

Bei Modellen der Baujahre 2011 und 2012 mit D5-Motor können Probleme mit dem hydraulischen Riemenspanner des Klimakompressors auftreten und Motorschäden verursachen. Volvo bietet ein Upgrade auf einen manuellen Spanner an. Bitte wenden Sie sich an Volvo, um zu überprüfen, ob das Upgrade bereits durchgeführt wurde.

ATTENTION!



05-10069, 05-19543

ANTES DE INSTALAR EL COMPRESOR, VERIFIQUE LA SIGUIENTE INFORMACIÓN

- El cableado entre la ECU y la centralita podría fallar; es el cable violeta el que se rompe a menudo. Los síntomas son: el aire acondicionado no funciona, el compresor no funciona o un código de error P048013.
- Los sensores de temperatura exterior colocados en el espejo lateral izquierdo podrían indicar una temperatura incorrecta, lo que puede provocar que el aire acondicionado no arranque. Los códigos de error son P007200 o P007300.

Los modelos 2011 y 2012 con motores D5 han tenido problemas con un tensor de correa hidráulico del compresor. Esto podría provocar daños al motor. Volvo ofrece una actualización (un tensor manual). Contacte con Volvo para verificar si se ha realizado la actualización.

VEUILLEZ VÉRIFIER LES INFORMATIONS CI-DESSOUS AVANT D'INSTALLER LE COMPRESSEUR

- Le câblage entre l'ECU et l'unité de commande pourrait être défectueux. C'est le fil violet qui casse souvent. Les symptômes sont les suivants : la climatisation ne fonctionne pas, le compresseur ne s'enclenche pas ou code d'erreur P048013.
- Les capteurs de température extérieure placés dans le rétroviseur gauche pourraient indiquer une température erronée, ce qui pourrait empêcher la climatisation de démarrer. Les codes d'erreur sont P007200 ou P007300.

Les modèles 2011 et 2012 équipés de moteurs D5 ont eu des problèmes avec un tendeur de courroie hydraulique pour le compresseur ce qui pourrait endommager le moteur. Une mise à niveau (un tendeur manuel) est proposée par Volvo. Veuillez contacter Volvo pour vérifier si la mise à niveau a été effectuée.

PRZED ZAMONTOWANIEM SPRĘŻARKI NALEŻY ZAPOZNAĆ SIĘ Z PONIŻSZYMI INFORMACJAMI

- Okablowanie między ECU, a jednostką sterującą może być uszkodzone, często przerywa się fioletowy przewód. Objawy są następujące: Nie działająca klimatyzacja, niezałączająca się sprężarka lub kod błędu P048013.
- Czujniki temperatury zewnętrznej umieszczone w lewym lusterku bocznym mogą wskazywać nieprawidłową temperaturę, co może spowodować, że klimatyzacja nie uruchomi się. Kody błędów to P007200 lub P007300.

Modele 2011 i 2012 z silnikami D5 miały problemy z hydraulicznym napinaczem paska sprężarki; może to spowodować uszkodzenie silnika. Volvo oferuje aktualizację do wersji z ręcznym napinaczem; prosimy o kontakt z Volvo w celu sprawdzenia, czy aktualizacja została dokonana.