

Herzlichen Glückwunsch zu Ihrem Kauf eines Arnott[®]-Luftfederungsprodukts. Wir bei Arnott Incorporated sind stolz darauf, Ihnen ein hochwertiges Produkt zu einem äußerst wettbewerbsfähigen Preis anzubieten. Vielen Dank für Ihr Vertrauen in uns und unser Produkt.

Ein korrekter Einbau ist Voraussetzung, um die Vorteile dieses Systems voll nutzen zu können. Bitte nehmen Sie sich die Zeit, um diese Einbauanleitung zu lesen, bevor Sie mit dem Einbau der Komponenten in das Fahrzeug beginnen. Der Ein- und Ausbau von Luftfederungskomponenten sollte nur von Profis mit gesetzlich anerkannten Qualifikationen durchgeführt werden.

Bei der Montage des neuen Luftfederungssystems ist es genauso wichtig, die einschlägigen Sicherheitsregeln zu kennen und zu befolgen. Dies beinhaltet die Verwendung von zugelassenen Hebevorrichtungen, Fixieren des Fahrzeugs und das Isolieren bzw. Trennen von gespeicherten Energien (Stromversorgung, Druck), um Verletzungen und materielle Schäden zu verhindern.

"Engineered to Ride, Built to Last"[™]



WARNUNG: Das Luftfederungssystem steht unter Druck (bis zu 10 bar, oder 150 lbf/in). Vor der Zerlegung sicherstellen, dass der Druck im System vollständig abgebaut und die Stromversorgung des Luftfederungssystem komplett abgetrennt ist. Das System vor Eindringen von Schmutz und Fett schützen. Vor Arbeiten am Luftfederungssystem stets die einschlägige persönliche Schutzausrüstung wie Handschuhe, Ohren- und Augenschutz anlegen.

Arnett[®] bürgt für die Qualität der Produkte. Bei Fragen oder Problemen mit einem Arnott-Produkt bitte Arnott während der normalen Geschäftszeiten unter **800-251-8993** anrufen oder eine E-Mail an techassistance@arnottinc.com senden. (In der EU bitte +31 (0)73 7850 580 anrufen oder E-Mail an info@arnotteurope.com senden)

P-2192 WABCO OES-KOMPRESSOR FÜR LUFTFEDERUNGEN

Für 1999-2006 MERCEDES-BENZ S-KLASSE
Für 2002-2009 MERCEDES-BENZ E-KLASSE
Für 2005-2011 MERCEDES-BENZ CLS-KLASSE
FÜR 2002-2013 MAYBACH 57S & 62S

ALLGEMEINE INFORMATIONEN:

Durch Lesen dieser Anleitung stimmen Sie den Bedingungen der allgemeinen Verzichtsklausel, dem Haftungsverzicht und der Haftungsfreistellung zu. Der vollständige Text ist einsehbar unter www.arnottinc.com.

- Nicht unter -15°C (5°F) bzw. über 50°C (122°F) lagern.
- Schäden an Luftleitungen und Kabel vermeiden.
- Der Aus- und Einbau darf nur von geschultem und qualifiziertem Personal durchgeführt werden.
- Die Diagnosesoftware des Fahrzeugherstellers verwenden.

VORSICHT: Falls die Arbeiten nicht entsprechend den Anweisungen oder in einer anderen Reihenfolge durchgeführt werden, können Schäden am Fahrzeug und am Luftfederungssystem entstehen.



Um bei Arbeiten an elektrischen Komponenten etwaige Schäden durch Kurzschluss zu vermeiden, die Batterie gemäß der Betriebsanleitung abklemmen.

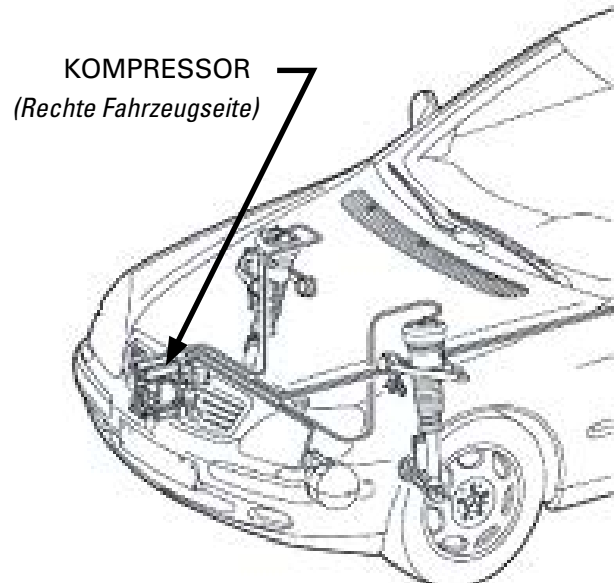
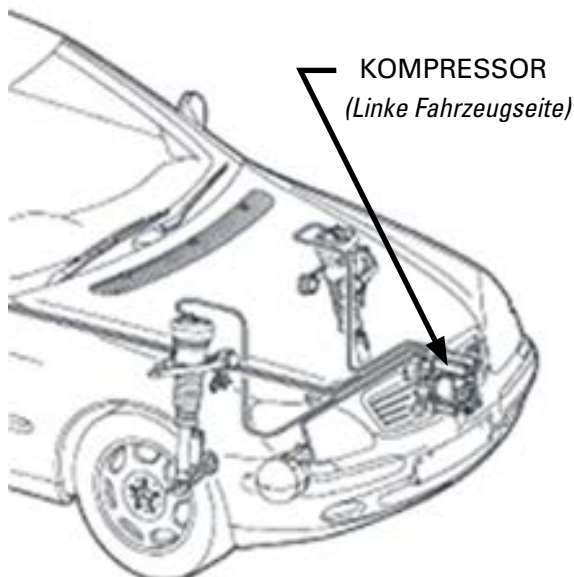


Die korrekten Anhebepunkte und zusätzliche Pflege-, Sicherheits- und Wartungsanweisungen der Betriebsanleitung bzw. dem Werkstatthandbuch des Fahrzeugs entnehmen oder beim Fahrzeughändler erfragen. Keinesfalls Arbeiten unter dem Fahrzeug ausführen, solange es nicht angemessen abgestützt ist, da schwere Verletzungen und Tod drohen.

LUFTKOMPRESSOR-MONTAGEORTE

FÜR 2002-2009 MERCEDES-BENZ E-KLASSE
FÜR 2005-2011 MERCEDES-BENZ CLS-KLASSE

1996-2006 MERCEDES-BENZ S-KLASSE
2002-2013 MAYBACH 57S & 62S



AUSBAU DES KOMPRESSORS DER LUFTFEDERUNG

1. MOTORRAUM-UNTERBODENBLENDEN UNTER DEM FAHRZEUG ENTFERNEN. (ABBILDUNG A)

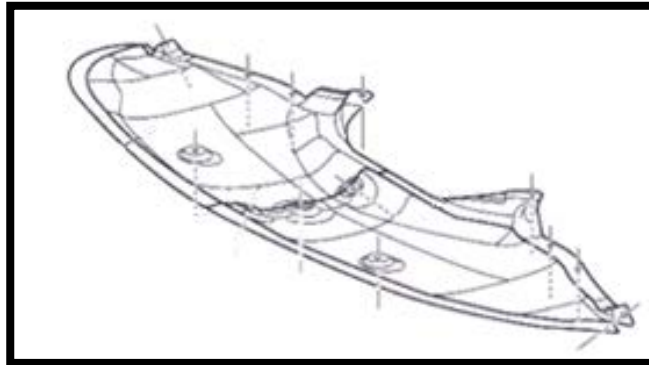


ABBILDUNG A

2. LUFTLEITUNG UND EINLASSROHR VOM KOMPRESSOR ABMONTIEREN. LUFTLEITUNGSNIPPEL VON LUFTSCHLAUCH ENTFERNEN UND ENTSORGEN. (ABBILDUNG B)

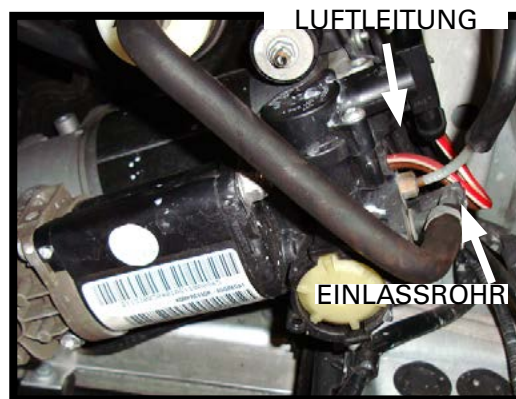


ABBILDUNG B

3. DIE ZWEI (2) STECKVERBINDER VOM KOMPRESSOR ABZIEHEN. (ABBILDUNG C)

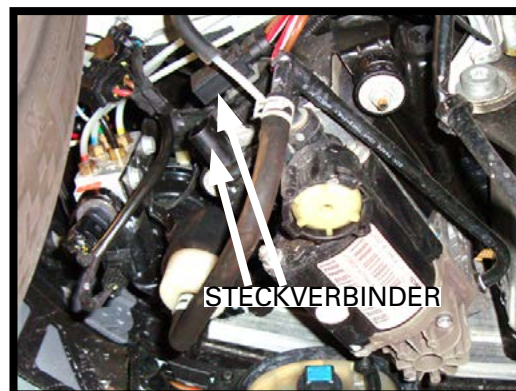


ABBILDUNG C

4. DIE DREI MUTTERN ABSCHRAUBEN UND DEN KOMPRESSOR ENTFERNEN. (ABBILDUNG D)



ABBILDUNG D

5. AUSBAU IST ABGESCHLOSSEN.

EINBAU DES KOMPRESSORS DER LUFTFEDERUNG



Beim Einbau alle Muttern und Schrauben gemäß den Vorgaben des Fahrzeugherstellers festziehen.



Den Luftanschluss nicht vom Kompressor der Luftfederung entfernen. Anderenfalls entstehen Schäden und/oder Garantieverluste. Den weißen Transportsicherungsstift vom neuen Luftanschluss entfernen und die Luftleitung bis Anschlag einführen.

1. DER EINBAU ERFOLGT IN UMGEKEHRTER REIHENFOLGE DES AUSBAUS DES KOMPRESSORS DER LUFTFEDERUNG.
2. RELAIS AUF DER RECHTEN FAHRZEUGSEITE IM MOTORRAUM.



ABBILDUNG E



WARNUNG



**RISSIGE LUFTFEDERN MÜSSEN AUSGETAUSCHT WERDEN,
UM DIE GARANTIE DES KOMPRESSORS AUFRECHTZUERHALTEN**



ORDNUNGSGEMÄßES VERFAHREN ZUR EINSCHÄTZUNG DES LUFTFEDER- ZUSTANDS:

1. LUFTFEDERUNGSSCHALTER AUSSCHALTEN, FALLS VORHANDEN.
2. BEDIENUNGSANLEITUNG FÜR GEEIGNETE HEBETECHNIKEN UND WAGENHEBER-ANSATZPUNKTE LESEN.
3. FAHRZEUG AUFBOCKEN.
4. LUFTFEDERN AUF RISSE UND ÜBERMÄßIGEN VERSCHLEIß PRÜFEN. NAHE DER LUFTFEDERFALTEN AUF TROCKENFÄULE PRÜFEN. ES KANN AUCH SEIFENWASSER AUF DEN LUFTBALG AUFGESPRÜHT WERDEN. UNDICHTHE STELLEN MACHEN SICH DURCH AUSTRETENDE LUFTBLASEN BEMERKBAR.

SIEHE UNTER ARNOTTINC.COM FÜR AUSTAUSCH-LUFTFEDERN UND -FEDERBEINE.

Arnott® bürgt für die Qualität der Produkte. Bei Fragen oder Problemen mit einem Arnott-Produkt bitte Arnott während der normalen Geschäftszeiten unter **800-251-8993** anrufen oder eine E-Mail an techassistance@arnottinc.com senden. (In der EU bitte +31 (0)73 7850 580 anrufen oder E-Mail an info@arnotteurope.com senden)