

Felicidades por su compra del producto de suspensión neumática Arnott®. En Arnott Incorporated nos sentimos orgullosos por ofrecer un producto de alta calidad al precio más competitivo del sector. Gracias por su confianza en nosotros y en nuestro producto.

Una instalación correcta es esencial para experimentar y apreciar los beneficios de este sistema. Tómese un momento para revisar estas instrucciones de instalación antes de empezar a instalar estos componentes en su vehículo. Solo un profesional plenamente cualificado con la certificación ASE puede llevar a cabo la extracción y la instalación de los productos de suspensión neumática.

Igual de importante es prestar atención a todas las medidas de seguridad necesarias mientras realiza la instalación de su nuevo Sistema de suspensión neumática. Estas medidas consisten en la elevación e inmovilización del vehículo y el aislamiento de cualquier energía almacenada con el fin de evitar lesiones físicas o daños materiales.

"Engineered to Ride, Built to Last®"



ADVERTENCIA: *El sistema de suspensión de aire está bajo presión (hasta 10 bar, o 150 lbf/in). Verifique que se ha liberado y desconectado la electricidad del sistema de suspensión neumática antes de realizar el desmontaje. No deje que entre suciedad o grasa en el sistema. Lleve siempre las protecciones oculares y auditivas, así como guantes de tipo estándar al inspeccionar el sistema de suspensión neumática.*

Arnott® está comprometido con la calidad de sus productos. Si tiene alguna pregunta o algún problema con cualquier producto de Arnott, póngase en contacto con Arnott llamando al **800-251-8993** durante las horas de oficina habituales o envíe un correo electrónico a techassistance@arnottinc.com.

(En la UE, llame al +31 (0)73 7850 580 o envíe un correo electrónico a info@arnotteurope.com)

INFORMACIÓN GENERAL:

La lectura de este manual significa que acepta los términos de la publicación general, la exclusión de obligaciones y el acuerdo de exención de responsabilidad, cuyo texto completo está disponible en www.arnottinc.com.

- No debe almacenarse a menos de -15°C (5°F) ni a más de 50°C (122°F).
- Evite dañar los tubos de aire y los cables.
- Solo un profesional plenamente cualificado puede llevar a cabo la extracción y la instalación.
- Utilice el software de diagnóstico del fabricante del vehículo.

PRECAUCIÓN: Pueden producirse daños en el vehículo y en el sistema de suspensión neumática si la operación se lleva a cabo de un modo que no sea el especificado en las instrucciones o en un orden diferente.



Para evitar la posibilidad de que se produzcan cortocircuitos mientras trabaja con componentes eléctricos, consulte en el manual del propietario cómo desconectar la batería.

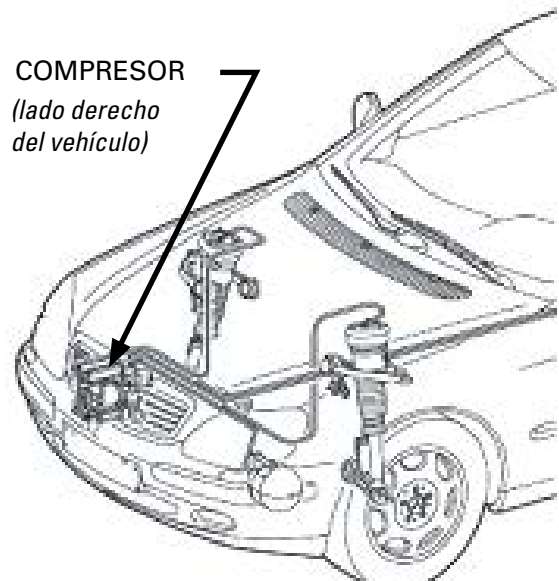
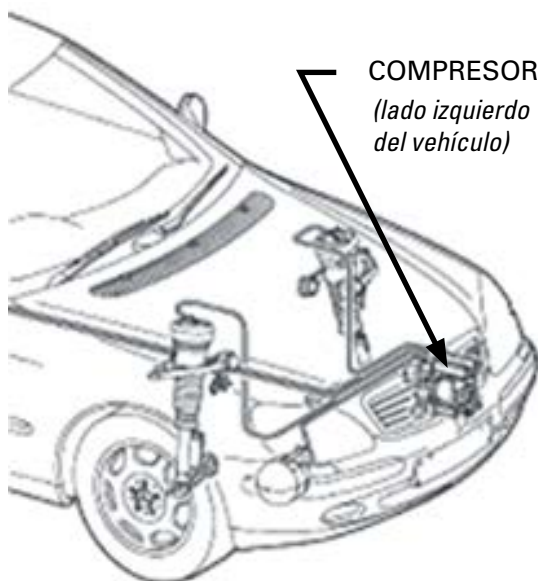


Consulte en el manual del propietario de su vehículo o el manual de servicio, o bien al concesionario del vehículo cuáles son los puntos de elevación correctos para su vehículo, así como las instrucciones de mantenimiento y seguridad para tener información sobre cuidados adicionales. Bajo ninguna circunstancia debe llevarse a cabo una operación debajo del vehículo si no tiene un soporte adecuado, ya que se podrían producir lesiones físicas e incluso la muerte.

UBICACIONES DE MONTAJE DEL COMPRESOR DE AIRE

PARA MERCEDES-BENZ CLASE E DE 2002-2009
PARA MERCEDES-BENZ CLASE CLS DE 2005-2011

MERCEDES-BENZ CLASE S DE 1996-2006
MAYBACH 57S Y 62S DE 2002-2013



EXTRACCIÓN DEL COMPRESOR DE LA SUSPENSIÓN NEUMÁTICA

1. EXTRAIGA LOS PANELES DEL COMPARTIMIENTO DEL MOTOR SITUADOS DEBAJO DEL VEHÍCULO. (FIGURE A)

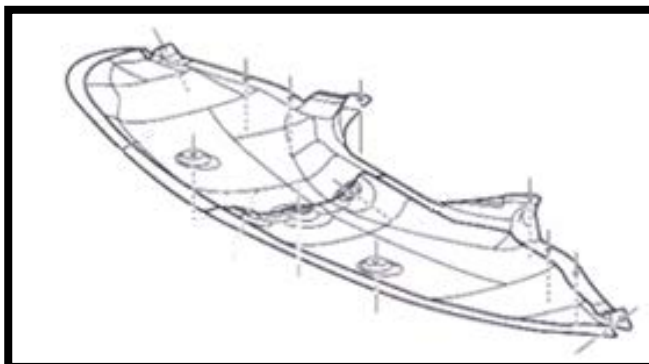


FIGURA A

2. EXTRAIGA EL TUBO DE AIRE Y EL TUBO DE ADMISIÓN DEL COMPRESOR. EXTRAIGA LA FIJACIÓN DEL TUBO DE AIRE DEL CONDUCTO DE AIRE Y DESÉCHELO. (FIGURA B)



FIGURA B

3. DESCONECTE LOS DOS (2) CONECTORES ELÉCTRICOS DE LA UNIDAD DEL COMPRESOR. (FIGURA C)



FIGURA C

4. DESENROQUE LAS TRES TUERCAS Y EXTRAIGA LA UNIDAD DEL COMPRESOR. (FIGURA D)



FIGURA D

5. EXTRACCIÓN COMPLETA.

INSTALACIÓN DEL COMPRESOR DE LA SUSPENSIÓN NEUMÁTICA



Apriete todas las tuercas y los pernos según las especificaciones del fabricante durante el proceso de instalación.



No extraiga la fijación neumática del compresor de la suspensión neumática. De lo contrario, podrían producirse daños y/o la anulación de la garantía. Extraiga el distintivo de envío blanco del nuevo ajuste neumático e introduzca el tubo de aire hasta que esté bien colocado.

1. EL PROCESO DE INSTALACIÓN ES EL DE EXTRACCIÓN DEL COMPRESOR DE LA SUSPENSIÓN NEUMÁTICA PERO EN ORDEN INVERSO.
2. EL RELÉ ESTA LOCALIZADO EN EL LADO DERECHO DEL VEHÍCULO, EN EL COMPARTIMIENTO DEL MOTOR.



FIGURA E



ADVERTENCIA



**LOS MUELLES NEUMÁTICOS AGRIETADOS DEBEN SUSTITUIRSE
PARA VALIDAR LA GARANTÍA DEL COMPRESOR**



PROCEDIMIENTO ADECUADO PARA LA EVALUACIÓN DEL ESTADO DE SUS MUELLES NEUMÁTICOS:

1. APAGUE EL INTERRUPTOR DE LA SUSPENSIÓN NEUMÁTICA SI SE INCLUYE.
2. CONSULTE EL MANUAL DEL PROPIETARIO PARA CONOCER LOS PUNTOS DE ENCLAVE Y LAS TÉCNICAS DE ELEVACIÓN.
3. ELEVE EL VEHÍCULO.
4. INSPECCIONE LOS MUELLES NEUMÁTICOS EN BÚSQUEDA DE GRIETAS O DE UN DESGASTE EXCESIVO. BUSQUE SI EXISTE CORROSIÓN SECA DONDE EL MUELLE NEUMÁTICO SE PLIEGA. TAMBIÉN DEBERÁ PULVERIZAR UNA SOLUCIÓN DE AGUA Y JABÓN EN LA CÁMARA DE AIRE. SE FORMARÁN BURBUJAS VISIBLES ALREDEDOR DEL ÁREA DE FUGA.

CONSULTE ARNOTTINC.COM PARA LA SUSTITUCIÓN DE MUELLES Y PUNTALES NEUMÁTICOS.

Arnott[®] está comprometido con la calidad de sus productos. Si tiene alguna pregunta o algún problema con cualquier producto de Arnott, póngase en contacto con Arnott llamando al **800-251-8993** durante las horas de oficina habituales o envíe un correo electrónico a techassistance@arnottinc.com.

(En la UE, llame al +31 (0)73 7850 580 o envíe un correo electrónico a info@arnotteurope.com)