

Félicitations pour avoir acheté un produit pour suspension pneumatique Arnott®. Chez Arnott Incorporated, nous sommes fiers de pouvoir proposer des produits de grande qualité au prix le plus concurrentiel du secteur. Merci pour la confiance que vous nous accordez, à nous et à nos produits.

Un montage adéquat est essentiel pour expérimenter et apprécier les avantages de ce système. Prenez un peu de temps pour passer en revue ces instructions de montage avant de commencer à monter ces pièces sur votre véhicule. La dépose et la pose de produits pour suspension pneumatique doivent uniquement être réalisées par un professionnel entièrement qualifié, détenteur d'un certificat de l'ASE (Automotive Service Excellence).

Il est également important d'être conscient de toutes les mesures de sécurité nécessaires lorsque vous montez votre nouveau système de suspension pneumatique. Cela comprend le levage et l'immobilisation du véhicule de manière adéquate ainsi que l'isolation de toute énergie stockée, pour éviter des blessures personnelles ou des dégâts matériels.

« Engineered to Ride, Built to Last® »



AVERTISSEMENT : Le système de suspension pneumatique est sous pression (jusqu'à 10 bars, ou 150 lbf/in). Vérifiez que la pression a été libérée et débranchez l'alimentation du système de suspension pneumatique avant le démontage. Ne laissez pas de la saleté ou de la graisse pénétrer dans le système. Portez toujours des protections standards pour les mains, les yeux et les oreilles lorsque vous effectuez l'entretien du système de suspension pneumatique.

Arnott® s'engage à fournir des produits de qualité. Si vous avez des questions ou un problème à propos d'un produit Arnott, veuillez contacter Arnott au numéro **800-251-8993** pendant les heures d'activité normales, ou par e-mail à l'adresse techassistance@arnottinc.com.

(Dans l'UE, veuillez appeler le numéro +31 (0)73 7850 580 ou utiliser l'adresse e-mail info@arnotteurope.com)

INFORMATIONS GÉNÉRALES :

Lire ce manuel signifie que vous acceptez les termes de la décharge générale, de la décharge de responsabilité et de la convention de non-responsabilité, dont le texte intégral est disponible sur www.arnottinc.com.

- Ne stockez pas en dessous de -15 °C (5 °F) ou au-dessus de 50 °C (122 °F).
- Évitez d'endommager les canalisations pneumatiques et les câbles.
- La dépose et la pose doivent uniquement être effectuées par un personnel pleinement qualifié.
- Utilisez le logiciel de diagnostic du constructeur du véhicule.

ATTENTION : Des dégâts au véhicule et au système de suspension pneumatique peuvent être occasionnés si le travail est effectué d'une manière différente que celle précisée dans les instructions, ou dans un ordre différent.



Pour éviter la possibilité de courts-circuits lors du travail sur des composants électriques, consultez le manuel du propriétaire pour savoir comment débrancher la batterie.

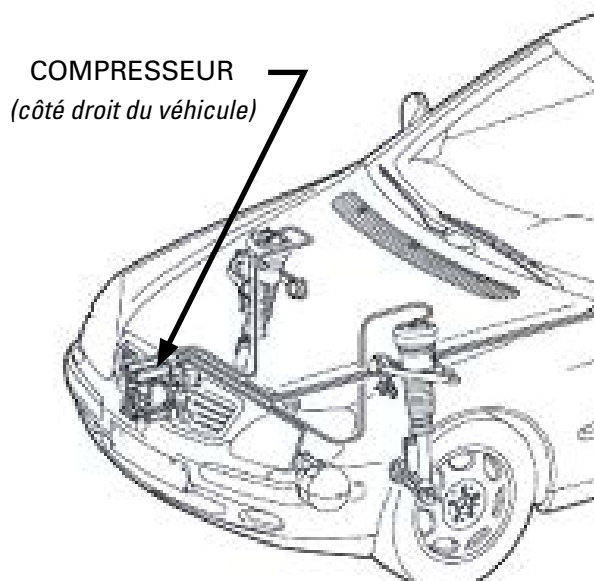
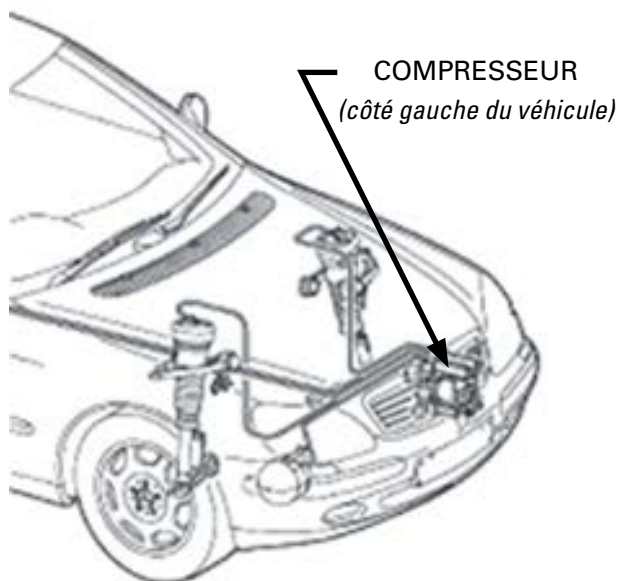


Consultez le manuel du propriétaire du véhicule, son manuel d'entretien ou le concessionnaire pour connaître les points de levage par cric adéquats sur votre véhicule et pour des instructions supplémentaires d'entretien, de sécurité et de maintenance. Le travail ne sera en aucun cas effectué en se trouvant sous le véhicule si ce dernier n'est pas soutenu de manière adéquate, car cela pourrait entraîner de graves blessures et même la mort.

EMPLACEMENTS DE MONTAGE DU COMPRESSEUR D'AIR

POUR MERCEDES-BENZ CLASSE E 2002-2009
POUR MERCEDES-BENZ CLASSE CLS 2005-2011

MERCEDES-BENZ CLASSE S 1996-2006
MAYBACH 57S & 62S 2002-2013



DÉPOSE DU COMPRESSEUR DE SUSPENSION PNEUMATIQUE

1. DÉPOSER LE PANNEAU DU COMPARTIMENT MOTEUR SOUS LE VÉHICULE. (IMAGE A)

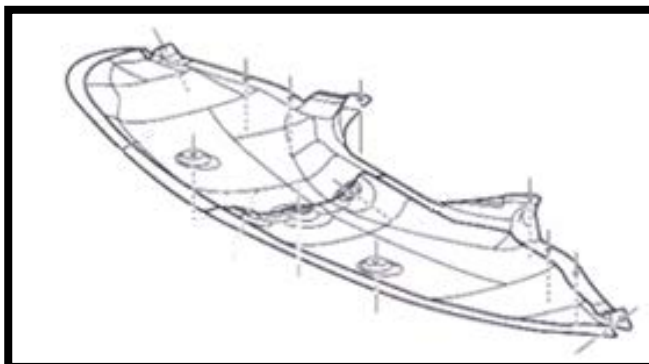


IMAGE A

2. DÉPOSER DU COMPRESSEUR LA CANALISATION PNEUMATIQUE ET LETUYAU D'ADMISSION. DÉPOSER LE RACCORD DE CANALISATION PNEUMATIQUE DU FLEXIBLE D'AIR ET LE METTRE AU REBUT. (IMAGE B)

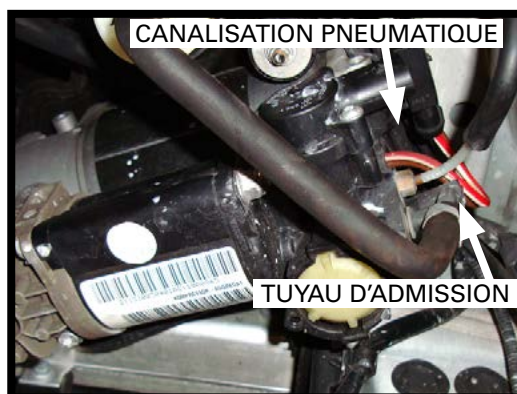


IMAGE B

3. DÉBRANCHER LES DEUX (2) CONNECTEURS ÉLECTRIQUES DE L'UNITÉ DE COMPRESSEUR. (IMAGE C)

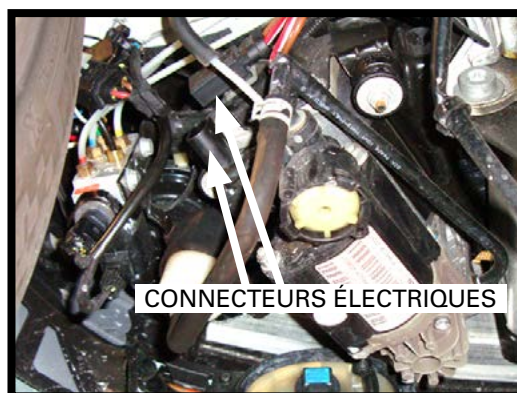


IMAGE C

4. DÉVISSER LES TROIS ÉCROUS ET DÉPOSER L'UNITÉ DE COMPRESSEUR. (IMAGE D)



IMAGE D

5. LA DÉPOSE EST TERMINÉE.

POSE DU COMPRESSEUR DE SUSPENSION PNEUMATIQUE



Serrer tous les écrous et les boulons aux spécifications données par le constructeur au cours du processus de montage.



Ne pas déposer le raccord d'air du compresseur de suspension pneumatique. Cela pourrait entraîner des dommages et/ou invalider la garantie. Déposer la goupille blanche fixée pour le transport sur le nouveau raccord d'air et introduire la canalisation pneumatique jusqu'à ce qu'elle soit bien en place.

1. LA POSE DU COMPRESSEUR DE SUSPENSION PNEUMATIQUE SE FAIT DANS L'ORDRE INVERSE DE LA DÉPOSE.
2. RELAIS SITUÉ SUR LE CÔTÉ DROIT DU VÉHICULE DANS LE COMPARTIMENT MOTEUR. (IMAGE E)



IMAGE E



AVERTISSEMENT



**LES RESSORTS PNEUMATIQUES FISSURÉS DOIVENT ÊTRE REMPLACÉS
POUR QUE LA GARANTIE SUR LE COMPRESSEUR SOIT VALABLE**



PROCÉDURE ADÉQUATE POUR VÉRIFIER L'ÉTAT DE VOS RESSORTS PNEUMATIQUES :

1. DÉSACTIVER LE CAS ÉCHÉANT LE CONTACTEUR DE SUSPENSION PNEUMATIQUE.
2. SE REPORTER AU MANUEL DU PROPRIÉTAIRE POUR CONNAÎTRE LES TECHNIQUES DE LEVAGE ADÉQUATES ET LES POINTS DE LEVAGE AU CRIC.
3. LEVER LE VÉHICULE.
4. VÉRIFIER SI LES RESSORTS PNEUMATIQUES PRÉSENTENT TOUT TYPE DE FISSURES OU D'USURE EXCESSIVE. REGARDER SI DE LA POURRITURE SÈCHE EST PRÉSENTE DANS LES PLIS DU RESSORT PNEUMATIQUE. IL EST ÉGALEMENT POSSIBLE DE VAPORISER UNE SOLUTION DE SAVON ET D'EAU SUR LE MANCHON PNEUMATIQUE. DES BULLES SERONT VISIBLES À PROXIMITÉ D'UNE ZONE PRÉSENTANT UNE FUITE.

SE REPORTER À ARNOTTINC.COM POUR LE REMPLACEMENT DES RESSORTS ET DES AMORTISSEURS PNEUMATIQUES.

Arnott[®] s'engage à fournir des produits de qualité. Si vous avez des questions ou un problème à propos d'un produit Arnott, veuillez contacter Arnott au numéro [800-251-8993](tel:800-251-8993) pendant les heures d'activité normales, ou par e-mail à l'adresse techassistance@arnottinc.com.

(Dans l'UE, veuillez appeler le numéro +31 (0)73 7850 580 ou utiliser l'adresse e-mail info@arnotteurope.com)