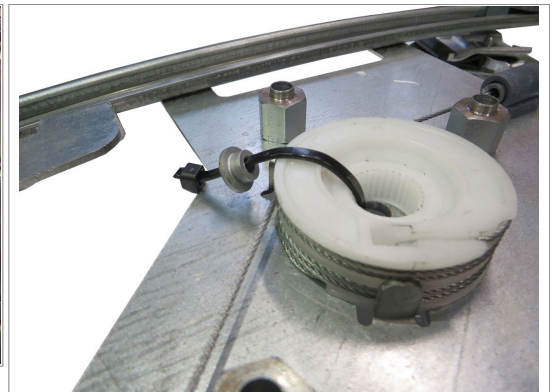
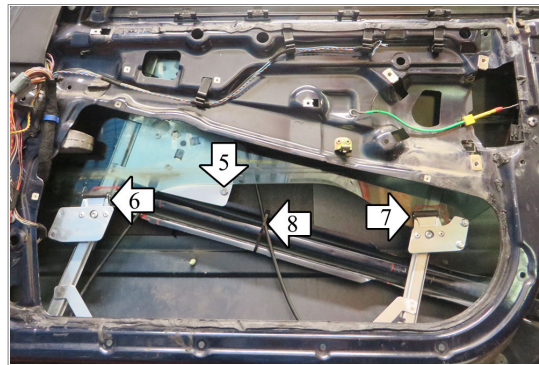
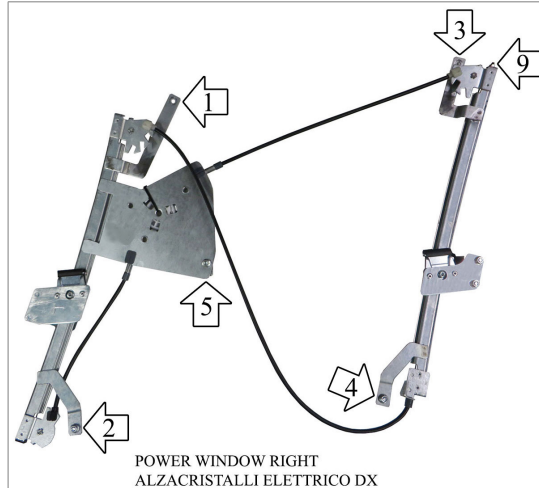


Pour / For

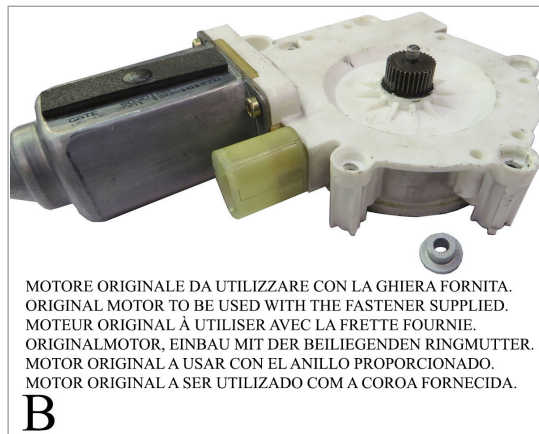
BMW 5 (E39) (1995>2004)
Versioni / Models / Modelo: Berlina (>6/2003) -
Touring (>5/2004)] [Solo meccanismo /
Mechanical part only / Solo mecanismo
LH 51338252393
RH 51338252394

right door - portière droite - rechte tür - puerta lado derecho - porta direita - rechterportier - porta lato destro

THIS INSTALLATION INSTRUCTION IS FOR BOTH LEFT AND RIGHT SIDE.
CETTE INSTRUCTION DE MONTAGE EST POUR LES DEUX COTES DROIT ET GAUCHE.
DIESE MONTAGE-ANLEITUNG IST FÜR DIE BEIDE LINKE UND RECHTE SEITE.
ESTA INSTRUCCION DE MONTAJE ES PARA LOS DOS LADOS IZQUIERDO Y DERECHO.
AS PRESENTES INSTRUÇÕES VALEM TANTO PARA O LADO ESQUERDO QUANTO PARA O DIREITO.
DEZE AANWIJZINGEN GELDEN VOOR ZOWEL DE LINKER- ALS DE RECHTERKANT.
Η ΠΑΡΟΥΣΑ ΟΔΗΓΙΑ ΑΦΟΡΑ ΤΟΣΟ ΤΗΝ ΑΡΙΣΤΕΡΗ ΟΣΟ ΚΑΙ ΤΗ ΔΕΞΙΑ ΠΛΕΥΡΑ.
LA PRESENTE ISTRUZIONE VALE SIA PER IL LATO SINISTRO CHE PER IL LATO DESTRO.



A



B



C



It is recommended not to remove the PVC gear clamp until mating with the engine in order to avoid possible unroll of the cable during assembly.

Il est recommandé de ne pas enlever le collier maintenant l'engrenage jusqu'à ce que l'accouplement avec le moteur soit fait afin d'éviter tout risque



de dérouler les câbles durant l'assemblage.

Es wird empfohlen, die Plastiksicherung (Kabelbinder) vom Antrieb erst zu entfernen, wenn der Antrieb mit dem Motor verbunden ist, so wird ein abrollen des Kabels verhindert.

ATENCIÓN: Se recomienda no eliminar la banda de PVC hasta el acoplamiento con el motor con el fin de evitar posibles desenrollado del cable durante el montaje.

Recomenda: se que nao se retire a abraçadeira PVC ate a copulacao com o motor de modo a evitar o possivel desenrolar do cabo durante a montagem.

Si raccomanda di non togliere la fascetta di tenuta del tamburo fino all'accoppiamento con il motore al fine di evitare possibile scarrucolamento del cavo in fase di montaggio.

BM719

21/06/2021

ENGLISH

THIS INSTALLATION INSTRUCTION IS FOR BOTH LEFT AND RIGHT SIDE.

- A) **WARNING: DO NOT OPERATE THE WINDOW REGULATOR BEFORE IT IS COMPLETELY ASSEMBLY ON VEHICLE.** Dismantle the door panel. Remove the glass from the inner panel.
- B) Remove all the original clamps on the shatterproof bar and dismantle the power windows.
- C) Remove the original power window mechanism to be replaced and mount it on the new power window using the original screws.
- D) **WARNING! USE THE FASTENER SUPPLIED TO INSERT THE ORIGINAL MOTOR WHERE NECESSARY (Photos A - B - C).**
- E) Insert the power window in the door panel and secure it in positions n° 1, 2, 3 and 4 (using the 2 screws and the 2 nuts supplied). Before securing the power window channel, insert the original wiring in the mechanism. Secure the mechanism plate using nut n° 5.
- F) Secure the flexible wire in position n° 8, using the clamp supplied. Insert the glass in the door panel and secure it in positions n° 6 and 7. Verify that the power window functions before remounting the door panel. In case the limit sensor of the glass needs to be regulated, remove the external door weatherstrip moulding, and using an Allen key, make the necessary adjustments and tighten the lock nut (position n° 9).

FRANÇAIS

CETTE INSTRUCTION DE MONTAGE EST POUR LES DEUX COTES DROIT ET GAUCHE.

- A) **ATTENTION: NE PAS FAIRE FONCTIONNER LE LÈVE VITRE AVANT DE L'AVOIR COMPLÈTEMENT FIXÉ ET INSTALLÉ DANS LE VÉHICULE.** Démontez le panneau de porte. Décochez la vitre et l'enlever du panneau intérieur.
- B) Enlever les colliers originaux de la barre incassable et démonter le lève-vitre.
- C) Démontez le moteur original du lève-vitre à remplacer et le remonter sur le nouvel lève-vitre à l'aide des vis originales.
- D) **ATTENTION! SI NECESSAIRE, UTILISER LA FRETTE FOURNIE POUR INSÉRER LE MOTEUR ORIGINAL (Images A - B - C).**
- E) Introduire le lève-vitre électrique dans la porte et le fixer en correspondance avec les points 1, 2, 3 et 4 (utiliser les 2 vis et les 2 écrous fournis). Avant de fixer le guide du lève-vitre, insérer le câblage original dans le moteur. Fixer la plaque du moteur à l'aide de l'écrou n° 5.
- F) Fixer le chevalet en correspondance avec le point 8 à l'aide du collier fourni. Insérer la vitre dans la porte et la fixer en correspondance avec les points 6 et 7. Contrôler le fonctionnement des vitres avant de remonter le panneau de porte. Éventuellement, pour régler la vitre après le montage, enlever la garniture de la porte et à l'aide d'une clé Allen, régler et ensuite serrer le contre-écrou (point 9).

DEUTSCH

DIESE MONTAGE-ANLEITUNG IST FÜR DIE BEIDE LINKE UND RECHTE SEITE.

- A) **ACHTUNG: FENSTERHEBER ERST DANN BEDIENEN, WENN ER KOMPLETT UND KORREKT IN DER TÜRVERKLEIDUNG MONTIERT IST.** Türverkleidung ausbauen. Scheibe lösen und aus der Verkleidung nehmen.
- B) Alle Originalklemmen an der Schutzstange entfernen und die Fensterheber ausbauen.
- C) Original-Motor vom alten Fensterheber abmontieren und mit den Originalschrauben am neuen Fensterheber befestigen.
- D) **ACHTUNG! BEI BEDARF DIE BEILIEGENDE RINGMUTTER VERWENDEN, UM DEN ORIGINALMOTOR EINZUBAUEN (Abb. A - B - C).**
- E) Fensterheber in die Tür setzen und mit den beiliegenden 2 Schrauben und 2 Muttern an den Stellen 1, 2, 3 und 4 befestigen. Vor dem Befestigen der Führungen erst die Originalverdrahtung in den Motor setzen. Motor-Platte mit der Mutter Nr. 5 befestigen.
- F) Das flexible Kabel mit der beliegenden Klemme an der Stelle 8 befestigen. Scheibe in die Tür setzen und an den Stellen 6 und 7 befestigen. Vor dem erneuten Einbau der Türverkleidung die einwandfreie Funktion prüfen. Wenn die Scheibe am Anschlag justiert werden muss, die äußere Scheibendichtung entfernen und die Kontermutter (Nr.9) mit einem Sechskantschlüssel regulieren und festziehen.

ESPAÑOL

ESTA INSTRUCCION DE MONTAJE ES PARA LOS DOS LADOS IZQUIERDO Y DERECHO.

- A) **ATENCIÓN: NO PONER EN FUNCIONAMIENTO EL ALZACRISTAL SIN HABERLO MONTADO ANTES DE MANERA COMPLETA Y CORRECTA EN EL PANEL DE LA PUERTA.** Desarmar el panel de la puerta. Desenganchar el vidrio y sacarlo del panel interno.
- B) Quitar todos los precintos originales sobre la barra de protección y desarmar los elevallunas.
- C) Desarmar el motor original del elevallunas que se debe reemplazar y volver a armarlo sobre el elevallunas nuevo utilizando los tornillos originales.
- D) **¡ATENCIÓN! DONDE FUERA NECESARIO USAR EL ANILLO PROPORCIONADO PARA INSERTAR EL MOTOR ORIGINAL (Fotos A - B - C).**
- E) Introducir el elevallunas eléctrico en la puerta y fijarlo en los puntos n° 1, 2, 3 y 4 (utilizando 2 tornillos y 2 tuercas en dotación). Antes de fijar la guía del elevallunas introducir el cableado original en el motor. Fijar la plancha del motor mediante la tuerca n° 5.
- F) Fijar el cable flexible en el punto n° 8 utilizando el precinto en dotación. Introducir el vidrio en la puerta y fijarlo en los puntos n° 6 y 7. Controlar el funcionamiento de los cristales antes de volver a armarlo en el panel de la puerta. Para una eventual regulación del vidrio hasta el tope, remover el burlete del vidrio externo a la puerta, y con una llave Allen regular y después ajustar el contratuerca (punto n° 9).

PORTUGUÊS

AS PRESENTES INSTRUÇÕES VALEM TANTO PARA O LADO ESQUERDO QUANTO PARA O DIREITO.

- A) **ATENÇÃO: NÃO AÇIONAR A MÁQUINA DE VIDRO ANTES QUE A MESMA ESTEJA TOTALMENTE E CORRETAMENTE INSTALADA NO PAINEL DA PORTA.** Desmontar o painel da porta. Desencaixar o vidro e retira-lo do painel interno.
- B) Remover todas as braçadeiras originais da barra anti-arrombamento e desmontar a máquina de vidro.
- C) Desmontar o motor original da máquina de vidro a ser substituída e montá-la na máquina de vidro nova utilizando os parafusos originais.
- D) **ATENÇÃO! ONDE FOR NECESSÁRIO, UTILIZE A COROA FORNECIDA PARA INSERIR O MOTOR ORIGINAL (Fotos A - B - C).**
- E) Introduzir a máquina de vidro elétrico na porta e fixá-la nos pontos n° 1, 2, 3 e 4 (utilizando os 2 parafusos e 2 porcas fornecidas). Antes de fixar a guia da máquina de vidro, deve-se inserir o cabo original no motor. Fixar a placa do motor através da porca n° 5.
- F) Fixar o cabo flexível no ponto n° 8 com a braçadeira fornecida. Inserir o vidro na porta e fixá-lo nos pontos n° 6 e 7. Verificar o funcionamento dos vidros antes de montar o painel na porta. Se for necessária uma regulagem do vidro no fim de curso, remover a vedação raspa-vidro externa da porta e, com uma chave Allen, regular e, enfim, apertar a contra-porca (ponto n° 9).

NEDERLANDS

DEZE AANWIJZINGEN GELDEN VOOR ZOWEL DE LINKER- ALS DE RECHTERKANT.

- A) **LET OP: SCHAKEL DE RAAMHEFFER NIET IN VOORDAT HET DEURPANEEL VOLLEDIG EN CORRECT GEMONTEERD IS.** Demonteer het deurpaneel. Maak het raam los en verwijder het van het binnenpaneel.
- B) Verwijder alle originele klemmen van de beschermstang en demonteer de raamheffer.
- C) Demonteer de originele motor van de raamheffer die moet worden vervangen en breng hem met de originele schroeven op de nieuwe raamheffer aan.
- D) **LET OP! INDIEN NODIG GEBRUIKT U DE MEEGELEVERDE BEVESTIGINGSRING OM DE ORIGINELE MOTOR AAN TE BRENGEN (Foto A - B - C).**
- E) Breng de elektrische raamheffer in het portier aan en zet hem op de punten 1, 2, 3 en 4 vast (gebruik hierbij de 2 meegeleverde en moeren). Voordat u de geleider van de raamheffer vastzet brengt u de originele bedrading in de motor aan. Zet de motorplaat met moer 5 vast.
- F) Zet de flexibele kabel op punt 8 vast en gebruik hiervoor de meegeleverde kabelklem. Breng het raam in het portier aan en zet het op de punten 6 en 7 vast. Controleer de werking van de ramen voordat u het deurpaneel weer aanbrengt. Voor een eventuele afstelling van het raam op de eindstand, verwijdert u het raamrubber van de buitenkant van het portier, stelt u het raam met een inbusleutel af en draait u vervolgens de contra-moer aan (punt 9).

Ελληνικά

Η ΠΑΡΟΥΣΑ ΟΔΗΓΙΑ ΑΦΟΡΑ ΤΟΣΟ ΤΗΝ ΑΡΙΣΤΕΡΗ ΟΣΟ ΚΑΙ ΤΗ ΔΕΞΙΑ ΠΛΕΥΡΑ.

- A) **ΠΡΟΣΟΧΗ: ΜΗ ΘΕΣΕΤΕ ΣΕ ΛΕΙΤΟΥΡΓΙΑ ΤΟ ΓΡΥΛΟ ΧΩΡΙΣ ΝΑ ΕΙΝΑΙ ΠΛΗΡΩΣ ΚΑΙ ΣΩΣΤΑ ΤΟΠΟΘΕΤΗΜΕΝΟΣ ΣΤΟ ΠΛΑΙΣΙΟ ΤΗΣ ΠΟΡΤΑΣ.** Αφαιρέστε το πλαίσιο πόρτας. Αποσυνδέστε το τζάμι και αφαιρέστε το από το εσωτερικό πλαίσιο.
- B) Αφαιρέστε όλα τα δεματικά που βρίσκονται στη ράβδο ασφαλείας και αφαιρέστε το γρύλο.
- C) Αφαιρέστε το αρχικό μοτέρ από το γρύλο που θα αντικαταστήσετε και επανατοποθετήστε το στον καινούργιο γρύλο χρησιμοποιώντας τις αρχικές βίδες.
- D) **ΠΡΟΣΟΧΗ! ΟΠΟΥ ΕΙΝΑΙ ΑΠΑΡΑΙΤΗΤΟ, ΧΡΗΣΙΜΟΠΟΙΗΣΤΕ ΤΟ ΔΑΚΤΥΛΙΟ ΠΟΥ ΠΑΡΕΧΕΤΑΙ ΓΙΑ ΝΑ ΤΟΠΟΘΕΤΗΣΕΤΕ ΤΟ ΑΡΧΙΚΟ ΜΟΤΕΡ (Εικόνα A - B - C).**
- E) Τοποθετήστε τον ηλεκτρικό γρύλο στην πόρτα και στερεώστε το στα σημεία 1, 2, 3 και 4 (χρησιμοποιώντας 2 βίδες και 2 παξιμάδια που παρέχονται). Πριν στερεώσετε τον οδηγό του γρύλου, τοποθετήστε την αρχική καλωδίωση στο μοτέρ. Στερεώστε την πλάκα του μοτέρ με τη βοήθεια του παξιμαδιού «5».
- F) Συνδέστε το εύκαμπτο καλώδιο στο σημείο 8 χρησιμοποιώντας το δεματικό που παρέχεται. Τοποθετήστε το τζάμι στην πόρτα και στερεώστε το στα σημεία 6 και 7. Ελέγξτε τη λειτουργία των κρυστάλλων πριν την επανατοποθέτηση του πλαισίου πόρτας. Για τυχόν ρύθμιση του τζαμιού για το τέρμα διαδρομής, αφαιρέστε το εξωτερικό λάστιχο της πόρτας, και με ένα εξαγωνικό κλειδί, ρυθμίστε και στη συνέχεια σφίξτε το κόντρα παξιμάδι (σημείο 9).

ITALIANO

LA PRESENTE ISTRUZIONE VALE SIA PER IL LATO SINISTRO CHE PER IL LATO DESTRO.

- A) **ATTENZIONE: NON METTERE IN FUNZIONE L'ALZACRISTALLI PRIMA CHE SIA MONTATO COMPLETAMENTE E CORRETTAMENTE SUL PANNELLO PORTA.** Smontare il pannello portiera. Sganciare il vetro e toglierlo dal pannello interno.
- B) Rimuovere tutte le fascette originali sulla barra antisfondamento e smontare l'alzacristalli.
- C) Smontare il motore originale dall' alzacristalli da sostituire e rimontarlo sull' alzacristalli nuovo utilizzando le viti originali.
- D) **ATTENZIONE! DOVE FOSSE NECESSARIO, UTILIZZARE LA GHIERA FORNITA PER INSERIRE IL MOTORE ORIGINALE (Foto A - B - C).**
- E) Introdurre l'alzacristalli elettrico in portiera e fissarlo nei punti n° 1, 2, 3 e 4 (utilizzando 2 viti e 2 dadi forniti). Prima di fissare la guida dell' alzacristalli inserire il cablaggio originale nel motore. Fissare la piastra motore tramite il dado n° 5.
- F) Fissare il cavetto flessibile nel punto n° 8, utilizzando la fascetta fornita. Inserire il vetro in portiera e fissarlo nei punti n° 6 e 7. Controllare il funzionamento dei cristalli prima di rimontare il pannello portiera. Per una eventuale regolazione del vetro in battuta fine corsa, rimuovere la guarnizione raschiavetro esterno porta, e con una chiave a brugola, regolare e poi stringere il controdado (punto n° 9).