

Pour / For

Peugeot 205 I (741A/C)
(1983>1994)

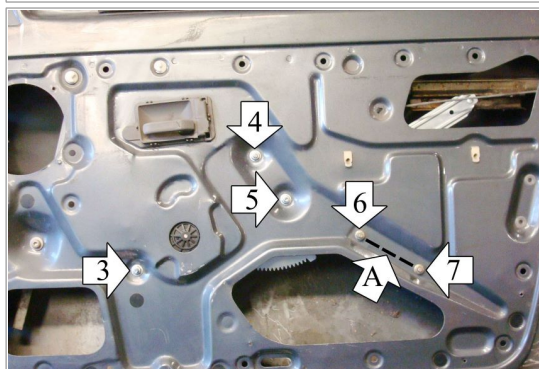
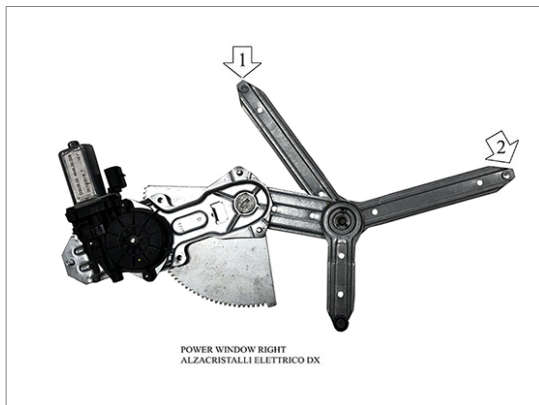
LH 922169
RH 922269

Peugeot 309 II (3C, 3A)
(1989>1993)

LH 922169
RH 922269

right door - portière droite - rechte tür - puerta lado derecho - porta direita - rechterportier - porta lato destro

THIS INSTALLATION INSTRUCTION IS FOR BOTH LEFT AND RIGHT SIDE.
CETTE INSTRUCTION DE MONTAGE EST POUR LES DEUX COTES DROIT ET GAUCHE.
DIESE MONTAGE-ANLEITUNG IST FÜR DIE BEIDE LINKE UND RECHTE SEITE.
ESTA INSTRUCCION DE MONTAJE ES PARA LOS DOS LADOS IZQUIERDO Y DERECHO.
ESTAS INSTRUÇÕES VALEM TANTO PARA O LADO ESQUERDO QUANTO PARA O DIREITO.
LA PRESENTE ISTRUZIONE VALE SIA PER IL LATO SINISTRO CHE PER IL LATO DESTRO.



ENGLISH

THIS INSTALLATION INSTRUCTION IS FOR BOTH LEFT AND RIGHT SIDE.

A) **WARNING: DO NOT OPERATE THE WINDOW REGULATOR BEFORE IT IS COMPLETELY ASSEMBLY ON VEHICLE.** Remove door trim and window regulator.

B) Detach from the window regulator the big channel A and re-assemble it to the electric one.

C) Insert electric window regulator into the door. Insert the slides 1 and 2 into the glass-channels.

D) Fix the motor at positions 3, 4, 5 and the glass-channel to positions 6 and 7.

E) Wire as per wiring diagram. First of all, check and collate the correct rotation of the engine. In this case, the motor will be rotated in the opposite sense, invert the positive pole with the negative pole.

F) Check and correct window operation before re-fitting door trim.

FRANÇAIS

CETTE INSTRUCTION DE MONTAGE EST POUR LES DEUX COTES DROIT ET GAUCHE.

A) **ATTENTION: NE PAS FAIRE FONCTIONNER LE LÈVE VITRE AVANT DE L'AVOIR COMPLÈTEMENT FIXÉ ET INSTALLÉ DANS LE VÉHICULE.** Démonter le leve-vitre.

B) Detacher le guide A du leve-vitre et le remonter sur le leve-vitre électrique.

C) Insérer le leve-vitre électrique. Monter les patins 1 et 2 sur les guides de la vitre.

D) Fixer le moteur sur les points 3, 4, 5 et la guide sur les points 6 et 7.

E) Effectuer les liaisons électriques. Tout d'abord, vérifiez et assemblez la rotation correcte du moteur. Dans ce cas, le moteur tournera dans le sens opposé, inverser le pôle positif avec le pôle négatif.

F) Vérifier le bon fonctionnement de la vitre avant de remonter le panneau de la porte.

DEUTSCH

DIESE MONTAGE-ANLEITUNG IST FÜR DIE BEIDE LINKE UND RECHTE SEITE.

A) **ACHTUNG: FENSTERHEBER ERST DANN BEDIENEN, WENN ER KOMPLETT UND KORREKT IN DER TÜRVERKLEIDUNG MONTIERT IST.** Demontieren Sie die Türverkleidung und bauen Sie den Fensterhebermechanismus aus.

B) Lösen Sie die Führungsschiene A von dem Fensterheber und montieren Sie diese an dem elektrischen Fensterheber.

C) Bauen Sie den elektrischen Fensterheber in die Tür ein. Setzen Sie die Gleitschienen 1 und 2 in die Führungsschienen ein.

D) Befestigen Sie den Motor an den Punkten 3, 4, 5 und die Führungsschienen an den Punkten 6 und 7.

E) Verlegen Sie die elektrische Verkabelung. Überprüfen und sortieren Sie zunächst die korrekte Motordrehzahl. In diesem Fall wird der Motor in entgegengesetzter Richtung gedreht, den Pluspol mit dem Minuspol vertauschen.

F) Vor der endgültigen Fertigstellung überprüfen Sie die einwandfreie Funktion des elektrischen Fensterhebers.

ESPAÑOL

ESTA INSTRUCCION DE MONTAJE ES PARA LOS DOS LADOS IZQUIERDO Y DERECHO.

A) **ATENCIÓN: NO PONER EN FUNCIONAMIENTO EL ALZACRISTAL SIN HABERLO MONTADO ANTES DE MANERA COMPLETA Y CORRECTA EN EL PANEL DE LA PUERTA.** Desmontar el elevalunas.

B) Desenganchar la guía A del elevalunas y volverla a montar en el eléctrico.

C) Introducir el elevalunas eléctrico. Montar los patines 1 y 2 en las guías del cristal.

D) Fijar el motor en los puntos 3, 4, 5; fijar las guías en los puntos 6 y 7.

E) Efectuar las conexiones eléctricas. Antes de arreglar las conexiones eléctricas, verifique que el motor esté girando correctamente. Si el motor gira en la dirección opuesta, invierta el polo positivo con el polo negativo.

F) Verificar el funcionamiento del cristal antes de volver a montar el panel de la puerta.

PORTUGUÊS

ESTAS INSTRUÇÕES VALEM TANTO PARA O LADO ESQUERDO QUANTO PARA O DIREITO.

A) **ATENÇÃO: NÃO ACIONAR A MÁQUINA DE VIDRO ANTES QUE A MESMA ESTEJA TOTALMENTE E CORRETAMENTE INSTALADA NO PAINEL DA PORTA.** Desmontar a máquina de vidro.

B) Retirar a canaleta A desta máquina e montá-la na máquina de vidro elétrico.

C) Introduzir a máquina de vidro elétrico na porta. Introduzir os arrastes nº 1 e 2 nas canaletas do vidro.

D) Fixar o motor nos pontos 3, 4, 5 e a canaleta nos pontos nº 6 e 7.

E) Efetuar as ligações elétricas. A pressão principal nos coletores eletrônicos verificará a correção de rotação do motor. No caso do motor ruoti nel senso opposto, investirei o polo positivo com o polo negativo.

F) Verificar o funcionamento do vidro antes de montar o painel da porta.

ITALIANO

LA PRESENTE ISTRUZIONE VALE SIA PER IL LATO SINISTRO CHE PER IL LATO DESTRO.

A) **ATTENZIONE: NON METTERE IN FUNZIONE L'ALZACRISTALLI PRIMA CHE SIA MONTATO COMPLETAMENTE E CORRETTAMENTE SUL PANNELLO PORTA.** Smontare l'alzacristalli.

B) Staccare dallo stesso la canalina A e rimontarla sull' alzacristalli elettrico.

C) Introdurre l'alzacristalli elettrico in portiera. Introdurre i pattini nº 1 e 2 nelle canaline del vetro.

D) Fissare il motore nei punti 3, 4, 5 e la canalina nei punti nº 6 e 7.

E) Eseguire i collegamenti elettrici. Prima di fissare i collegamenti elettrici verificare la corretta rotazione del motore. Nel caso in cui il motore ruoti nel senso opposto, invertire il polo positivo con il polo negativo.

F) Verificare il funzionamento del cristallo prima di rimontare il pannello-portiera.