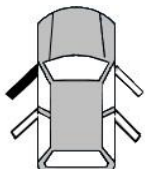




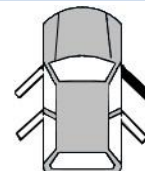
Skoda ROOMSTER 2006 -> 2015

(*) SOLO MECCANISMO - NO MOTORE
MECHANISM ONLY - NO MOTOR
MÉCANISME - PAS DE MOTEUR
FENSTERHEBERMECHANISMUS - OHNE MOTOR
SOLO MECANISMO
APENAS O MECANISMO
MECHANIZM BEZ SILNICZKA

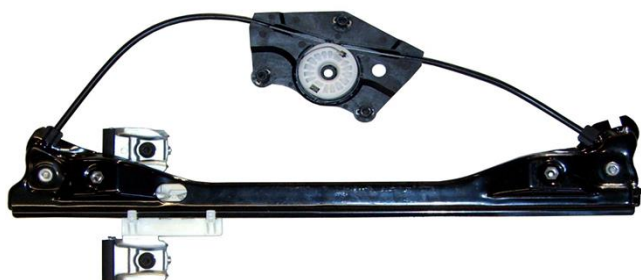
O.E. ref. 5J7837461
5J7837401



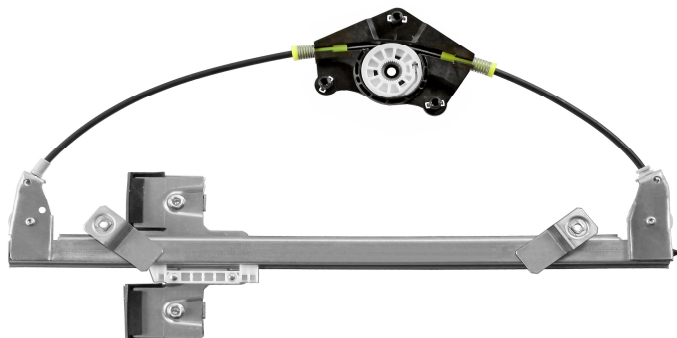
O.E. ref. 5J7837462
5J7837402



(O.E.)

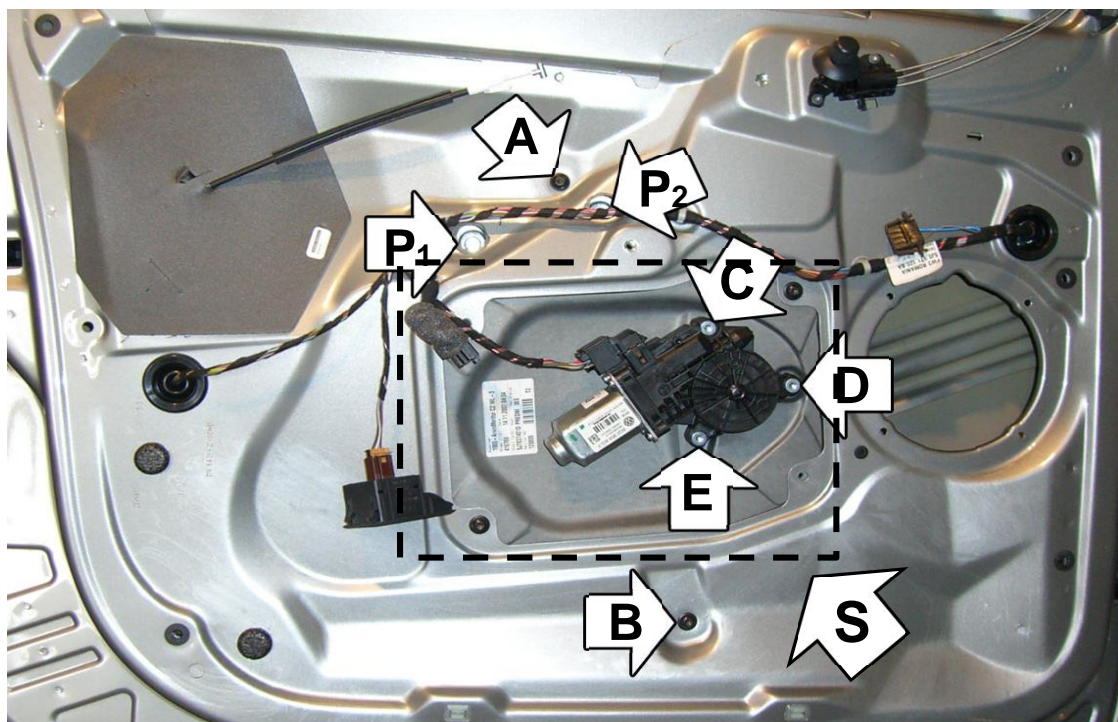


(*)



Accessori in dotazione per il montaggio - Supplied accessories for mounting - Accessoires fournis pour le montage - Montagezubehör enthalte - Se suministran componentes para el montaj - Acessórios de montagem - Εξαρτήματα για εγκατάσταση - Zař czone akcesoria do monta u

UTILIZZARE I COMPONENTI ORIGINALI - USE THE ORIGINAL COMPONENTS - UTILISER LES COMPOSANTS D'ORIGINE - BENUTZEN SIE DIE ORIGINALKOMPONENTEN - UTILIZAR LOS COMPONENTES ORIGINALES - UTILIZE OS COMPONENTES ORIGINAIS - ΧΡΗΣΙΜΟΠΟΙΗΣΤΕ ΤΑ ΓΝΗΣΙΑ ΕΞΑΡΤΗΜΑΤΑ - UŻYJ CZĘŚCI ORYGINALNYCH



I ISTRUZIONI DI MONTAGGIO

- 1) Smontare l'alzacristallo insieme alla piastra di supporto S
- 2) Posizionare il nuovo meccanismo sul pannello porta e fissarlo nei punti A - B
- 3) Fissare la piastra di supporto S nella propria sede
- 4) Fissare il motore dalla parte opposta del pannello. Fissare il motore nei punti C - D - E
- 5) Far scendere il vetro nella piastra cristallo e bloccarlo nei punti P1 e P2 (*)
- 6) Eseguire i collegamenti elettrici

ATTENZIONE! Dopo che il ricambio dell'alzacristallo è stato installato, la chiusura ed apertura automatica NON FUNZIONA.

Per ripristinare tale funzione utilizzare le istruzioni del manuale d'uso vettura

Per garantire il buon funzionamento dell'alzacristallo accertarsi che le canaline laterali in gomma siano ben posizionate, pulite ed in buone condizioni

GB HOW TO FIX IT

- 1) Remove window regulator and remove the window regulator together with the support plate S
- 2) Put the new mechanism on the panel and fix it at points A-B
- 3) Fix the support plate S in its seat
- 4) Fix the motor from the opposite side of the panel. Fix the motor into positions C - D - E
- 5) Lower the window into the window plate and block it into positions P1 and P2 (*)
- 6) Wire as per wiring diagram

PLEASE NOTE! To re-establish the auto function on the replacement regulator, turn the ignition on and operate the window switch to close the window

To ensure the window regulator works properly, check the side rubber window channels are properly positioned, clean and in good condition

F INSTRUCTIONS POUR LE MONTAGE

- 1) Demonter le leve-vitre et retirer le lève-vitre avec la plaque de support S
- 2) Placer le nouveau mécanisme sur le panneau de la porte en le fixant aux points A-B
- 3) Fixer la plaque de support S dans son siège
- 4) Fixer le moteur sur le côté opposé du panneau. Fixer le moteur sur les points C - D - E
- 5) Faire descendre la vitre sur le support de la vitre et le bloquer sur les points P1 et P2 (*)
- 6) Effectuer les liaisons électriques

ATTENTION! Après avoir posé la pièce de rechange, la fermeture et l'ouverture automatique ne fonctionnent pas.

Pour rétablir cette fonction veuillez suivre le manuel d'usage de la voiture

Pour garantir le bon fonctionnement du lève-vitre, s'assurer que les joints latéraux en caoutchouc sont bien positionnés, propres et en bon état



D EINBAUANLEITUNG

- 1) Demontieren Sie den Fensterheber zusammen mit der Trägerplatte S
- 2) Legen Sie den neuen Mechanismus auf die Verkleidung und fixieren diesen an den Punkten A - B
- 3) Befestigen Sie die Stützplatte S in seinem Sitz
- 4) Befestigen Sie den Motor an den Punkten C - D - E von der anderen Seite der Verkleidung
- 5) Lassen Sie die Scheibe in die Halterung herab und blockieren diese in den Positionen P1 und P2 (*)
- 6) Verkabeln Sie, wie im Schaltplan beschrieben

VORSICHT! Um dem neuen Motor die Automatikfunktion anzulernen, schalten Sie die Zündung ein und nutzen Sie den Schalter zum Schließen des Fensters

Um sicher zu stellen, dass der Fensterheber ordnungsgemäß funktioniert, vergewissern Sie sich, dass die seitlichen Gummiführungen des Fensters richtig positioniert, sauber und in einem guten Zustand sind

ES INSTRUCCIONES DE MONTAJE

- 1) Desmontar el elevador y retirarlo junto con la placa soporte S
- 2) Posicionar el nuevo mecanismo sobre el panel de la puerta y fijarlo en los puntos A - B
- 3) Fijar la placa soporte S en su asiento
- 4) Fijar el motor desde el lado contrario del panel. Fijar el motor en los puntos C - D - E
- 5) Bajar el cristal hacia los soportes del elevador y fijarlo en los puntos P1 y P2 (*)
- 6) Enchufar las conexiones electricas

NOTA: Después de sustituir el elevador, se habrá perdido la función confort. Para reestablecerla siga el manual de instrucciones.

Para garantizar el buen funcionamiento del elevador asegurarse que los canales laterales están bien posicionados y la goma limpia y en buenas condiciones

P INSTRUÇÕES DE MONTAGEM

- 1) Retire o elevador juntamente com a placa de apoio S
- 2) Posicione o elevador novo no painel e fixe-o nos pontos A - B
- 3) Fixar o suporte da placa S na sua sede
- 4) Fixe o motor do lado oposto do painel. Fixe o motor nos pontos C - D - E
- 5) Baixe o vidro para dentro da placa e bloqueie-o nos pontos P1 e P2 (*)
- 6) Conectar os fios conforme diagrama

ATENÇÃO! Para restabelecer a função automática no elevador novo, ligue a ignição e feche o vidro utilizando o botão

Para assegurar o correcto funcionamento do elevador, certifique-se que os canais laterais de borracha do vidro estejam correctamente posicionados, limpos e em boas condições

GR ΟΔΗΓΙΕΣ ΤΟΠΟΘΕΤΗΣΗΣ

- 1) S
- 2) A-B
- 3) S
- 4) C - D - E
- 5) P1 P2 (*)
- 6) ! ,

PL INSTRUKCJA MONTAŻU

- 1) Zdemontuj podnośnik szyby razem z płytką mocującą S
- 2) Umieść nowy mechanizm na panelu i zamocuj go w miejscach A-B
- 3) Fix podpierajacę S w swoim gnieździe
- 4) Przymocuj silniczek z drugiej strony płytki. Przymocuj silniczek w miejscach C - D - E
- 5) Opuść szybę na prowadnicę szyby i zablokuj ją w pozycji P1 i P2 (*)
- 6) Podłącz przewody zgodnie ze schematem

UWAGA! Po wymianie podnośnika szyby funkcje automatycznego otwierania i zamykania nie działają. Należy je zaprogramować zgodnie z instrukcją obsługi pojazdu.

Aby zapewnić właściwą pracę podnośnika szyby sprawdź czy boczne prowadnice gumowe są prawidłowo umiejscowione, czyste oraz w dobrym stanie.