



Power Windows | Leve-glace Electrique | Elektrische Fensterheber | Elevalunas Electricos
Máquina De Vidro Elétrico | Elektrische Raamheffers | Alzacristalli Elettrici

rear doors (4d), portes arriere (4p), hintere türen (4t), puertas posteriores (4p), portas traseiras (4p), achterportieren (4p), porte posteriori (4p)

0030248800

Pour / For

Nissan Qashqai I
(1/2007>1/2014)

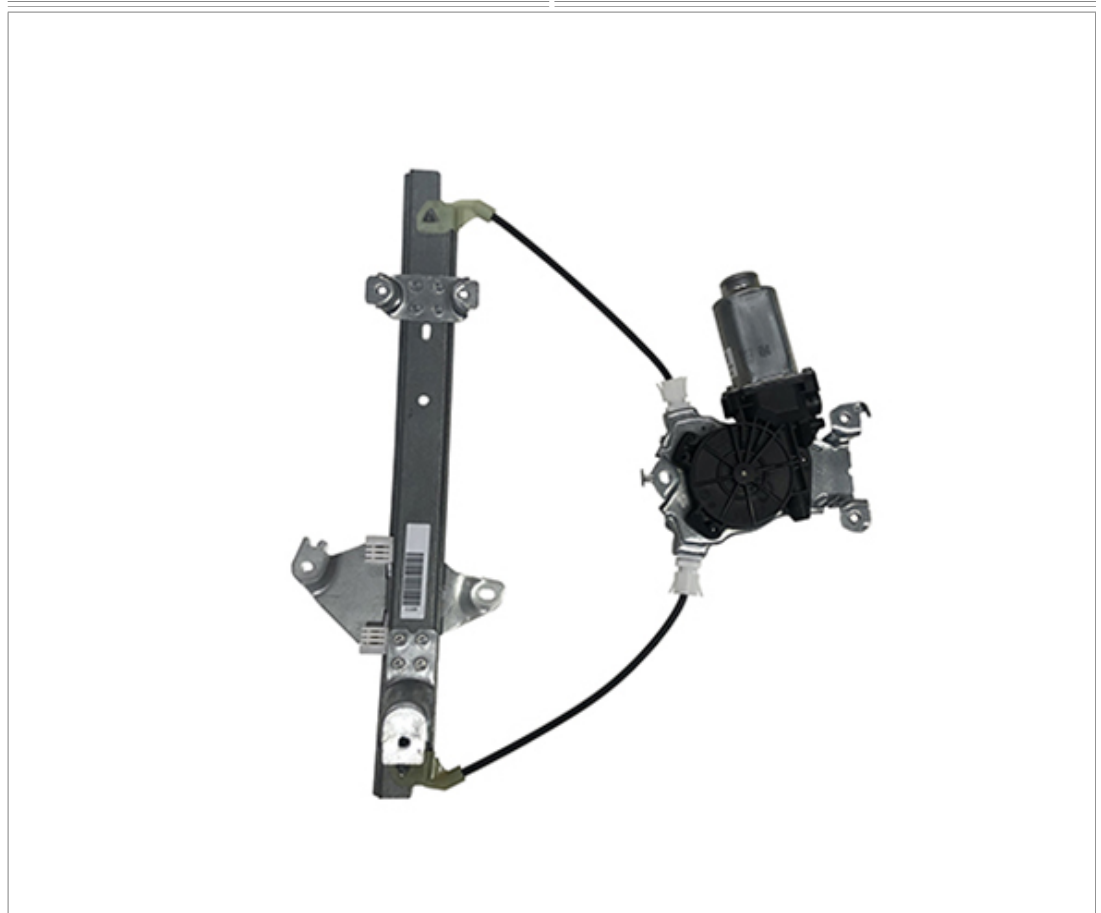
Solo per sostituzione alzacristalli con motori originali a due fili / Only for replacement of window regulators with two wires original motors / Solo para sustituir elevalunas con motor original de 2 conectores] [Non prevista funzione comfort / Comfort function not provided / No prevista función confort

LH 82701EY11A
RH 82700EY11A

Nissan Qashqai +2
(8/2008>1/2014)

Solo per sostituzione alzacristalli con motori originali a due fili / Only for replacement of window regulators with two wires original motors / Solo para sustituir elevalunas con motor original de 2 conectores] [Non prevista funzione comfort / Comfort function not provided / No prevista función confort

LH 82701EY11A
RH 82700EY11A



ENGLISH

THIS INSTALLATION INSTRUCTION IS FOR BOTH LEFT AND RIGHT SIDE.

- A) Warning: do not operate the window regulator before it is completely assembly on vehicle. INTERCHANGEABLE MODEL WITH ELECTRIC MASS-PRODUCTION.
B) Remove door trim and window regulator.
C) Insert the electric window regulator onto the door frame and secure it with the same screws in the same holes. Wire as per wiring diagram.
D) Check that the window operates correctly and re-fit door trim.

FRANÇAIS

CETTE INSTRUCTION DE MONTAGE EST POUR LES DEUX COTES DROIT ET GAUCHE.

- A) Attention: ne pas faire fonctionner le lève vitre avant de l'avoir complètement fixé et installé dans le véhicule. MODELE INTERCHANGEABLE AVEC L' APPAREIL ELECTRIQUE MONTE DE SERIE.
B) Demonter le leve-vitre.
C) Insérer le leve-vitre électrique et le fixer sur les memes trous avec les memes vis. Effectuer le liaisons électriques.
D) Verifier le bon fonctionnement de la vitre avant de remonter le panneau de la porte.

DEUTSCH

DIESE MONTAGE-ANLEITUNG IST FÜR DIE BEIDE LINKE UND RECHTE SEITE.

- A) Achtung: Fensterheber erst dann bedienen, wenn er komplett und korrekt in der Türverkleidung montiert ist. AUSWECHSELBARE MODELLE MIT DER ELEKTRISCHEN SERIEN-PRODUCTION.
B) Demontieren Sie die Türverkleidung und bauen Sie den Fensterhebermechanismus aus.
C) Bauen Sie den elektrischen Fensterheber in die Tür ein und befestigen Sie ihn an den gleichen Punkten mit den gleichen Schrauben. Verlegen Sie die elektrische Verkabelung.
D) Vor der endgültigen Fertigstellung überprüfen Sie die einwandfreie Funktion des elektrischen Fensterhebers.

ESPAÑOL

ESTA INSTRUCCION DE MONTAJE ES PARA LOS DOS LADOS IZQUIERDO Y DERECHO.

- A) Atención: no poner en funcionamiento el alzacrystal sin haberlo montado antes de manera completa y correcta en el panel de la puerta. MODELO INTERCAMBIABLE CON LOS ELÉCTRICO INSTALADOS EN VEHICULOS DE ORIGEN.
B) Desmontar el elevalunas.
C) Introducir el elevalunas eléctrico y sujetarlo con los tornillos igual como para el eléctrico en los mismo agujeros. Efectuar las conexiones eléctricas.
D) Verificar el funcionamiento del cristal antes de volver a montar el panel de la puerta.

PORTUGUÊS

ESTAS INSTRUÇÕES VALEM TANTO PARA O LADO ESQUERDO QUANTO PARA O DIREITO.

- A) Atenção: não acionar a máquina de vidro antes que a mesma esteja totalmente e corretamente instalada no painel da porta. MODELO INTERCAMBIÁVEL COM AQUELE ELÉTRICO MONTADO DE SÉRIE.
B) Desmontar a máquina de vidro.
C) Introduzir a máquina de vidro elétrico na porta e fixá-la com os mesmos parafusos nos mesmos furos. Efetuar as ligações elétricas.
D) Verificar o funcionamento dos vidros antes de montar o painel da porta.

NEDERLANDS

DEZE AANWIJZINGEN GELDEN VOOR ZOWEL DE LINKER- ALS DE RECHTERKANT.

- A) Let op: schakel de raamheffer niet in voordat het deurpaneel volledig en correct gemonteerd is. VERWISSELBAAR MODEL MET GEMONTEERD STANDAARD ELEKTRISCH GEDEELTE.
B) Demonteer de raamheffer.
C) Breng de elektrische raamheffer in het portier aan en zet hem met dezelfde schroeven in dezelfde gaten vast. Maak de elektrische aansluitingen.
D) Controleer de werking van de ramen voordat u het deurpaneel weer aanbrengt.

Ελληνικά

Η ΠΑΡΟΥΣΑ ΟΔΗΓΙΑ ΑΦΟΡΑ ΤΟΣΟ ΤΗΝ ΑΡΙΣΤΕΡΗ ΟΣΟ ΚΑΙ ΤΗ ΔΕΞΙΑ ΠΛΕΥΡΑ.

- A) ΠΡΟΣΟΧΗ: ΜΗ ΘΕΣΕΤΕ ΣΕ ΛΕΙΤΟΥΡΓΙΑ ΤΟ ΓΡΥΛΟ ΧΩΡΙΣ ΝΑ ΕΙΝΑΙ ΠΛΗΡΩΣ ΚΑΙ ΣΩΣΤΑ ΤΟΠΟΘΕΤΗΜΕΝΟΣ ΣΤΟ ΠΛΑΙΣΙΟ ΤΗΣ ΠΟΡΤΑΣ. ΜΟΝΤΕΛΟ ΕΝΑΛΛΑΞΙΜΟ ΜΕ ΤΟ ΗΛΕΚΤΡΙΚΟ ΜΟΝΤΕΛΟ ΕΓΚΑΤΕΣΤΗΜΕΝΟ ΑΠΟ ΤΟΝ ΚΑΤΑΣΚΕΥΑΣΤΗ.
B) Αφαιρέστε το γρύλο.
C) Τοποθετήστε τον ηλεκτρικό γρύλο στην πόρτα και στερεώστε το με τις ίδιες βίδες στις ίδιες τρύπες. Πραγματοποιήστε τις ηλεκτρικές συνδέσεις.
D) h dddhdjd
E) Ελέγξτε τη λειτουργία των κρυστάλλων πριν επανατοποθετήσετε το πλαίσιο πόρτας.

ITALIANO

LA PRESENTE ISTRUZIONE VALE SIA PER IL LATO SINISTRO CHE PER IL LATO DESTRO.

- A) Attenzione: non mettere in funzione l'alzacristalli prima che sia montato completamente e correttamente sul pannello porta. MODELLO INTERCAMBIABILE CON L' ELETTRICO MONTATO IN SERIE.
B) Smontare l'alzacristalli.
C) Introdurre l'alzacristalli elettrico in portiera e fissarlo con le stesse viti negli stessi fori. Effettuare i collegamenti elettrici.
D) Controllare il funzionamento dei cristalli prima di rimontare il pannello portiera.