

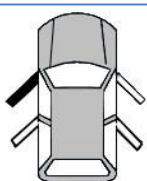


0030728300

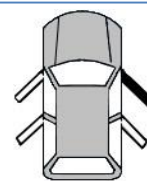
(*)

ALZACRISTALLO ELETTRICO CON FUNZIONE COMFORT
POWER WINDOW REGULATOR WITH COMFORT FUNCTION
LEVE-VITRE ELECTRIQUE AVEC FONCTION DE CONFORT
FENSTERHEBERMOTOR MIT KOMFORTFUNKTION
ELEVAVINAS ELECTRICO CON FUNCION CONFORT
ELEVADOR ELÉTRICO COM SISTEMA COMFORT
COMFORT
ELEKTRYCZNY PODNO NIK SZYBY Z FUNKCJ KOMFORT

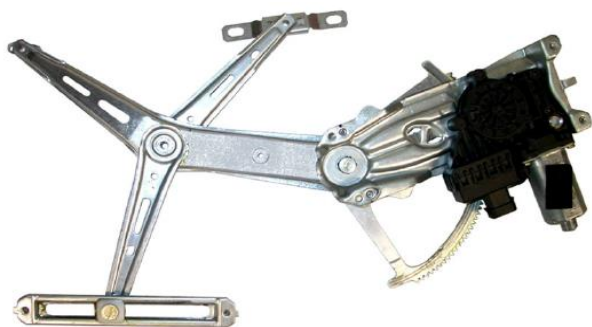
O.E. ref. 5140019



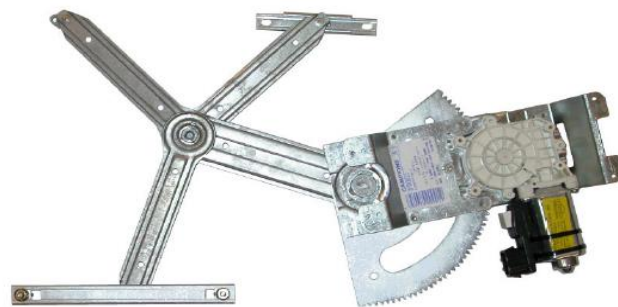
O.E. ref. 5140020



(O.E.)

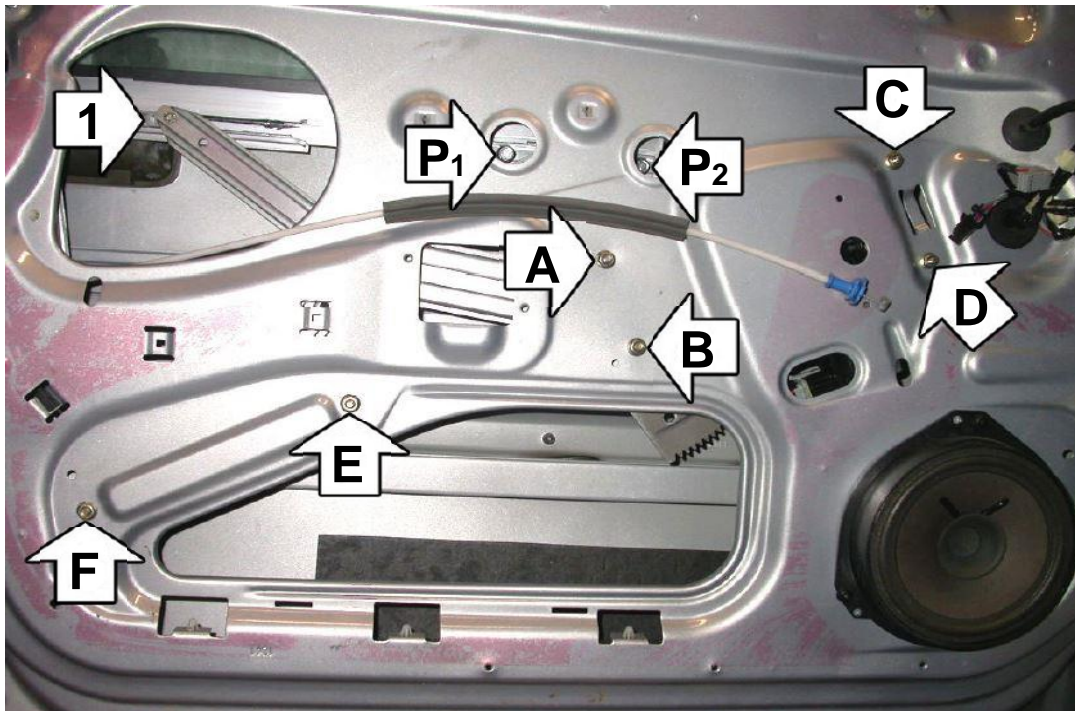


(*)



Accessori in dotazione per il montaggio - Supplied accessories for mounting - Accessoires fournis pour le montage - Montagezubehör enthalte - Se suministran componentes para el montaje - Acessórios de montagem - Εξαρτήματα για εγκατάσταση - Zaï czzone akcesoria do monta u





I ISTRUZIONI DI MONTAGGIO

- 1) Allargare i fori E-F (Ø 6,5 mm.). Inserire il pattino 1 nella canalina del vetro
- 2) Introdurre l'alzacristallo elettrico in portiera e fissarlo nei punti A-B-C-D (utilizzare i rivetti forniti)
- 3) Fissare la canalina corta nei punti E - F
- 4) Inserire i pattini P1 e P2 nella canalina del vetro
- 5) Eseguire i collegamenti elettrici

ATTENZIONE: *Data la funzione antipinch, SI RACCOMANDA che vengano osservate le seguenti precauzioni: pulire bene il vetro lungo la zona di incastro con la guarnizione; verificare che il profilo della guarnizione non sia deformato; verificare che lo scorrimento del vetro sia privo di impuntamenti*

Per garantire il buon funzionamento dell'alzacristallo accertarsi che le canaline laterali in gomma siano ben posizionate, pulite ed in buone condizioni

GB HOW TO FIX IT

- 1) Bore out holes E-F (Ø 6.5 mm). Insert the slide 1 to the glass channel
- 2) Insert the electric window regulator into the door and secure it into the holes at positions A-B-C-D (using the rivets supplied)
- 3) Secure short slide into positions E and F
- 4) Insert the slides P1 and P2 to the glass channel
- 5) Wire as per wiring diagram

WARNING: *Due to antipinch function, we recommend to clean properly the glass along the contact zone with the gasket also verifying that it is not warped to avoid any jam*

To ensure the window regulator works properly, check the side rubber window channels are properly positioned, clean and in good condition

F INSTRUCTIONS POUR LE MONTAGE

- 1) Elargir les trous E-F (Ø 6,5 mm). Insérer le patin 1 dans le guide de la vitre
- 2) Insérer le leve-vitre électrique et le fixer avec les vis A-B-C-D (en utilisant les rivets fournis)
- 3) Fixer le petit guide sur les points E et F
- 4) Insérer les patin P1 et P2 dans le guide de la vitre
- 5) Effectuer les liaisons électriques

ATTENTION: *Pour la fonction anti-pincement, se recommande de bien nettoyer le vitre autour de la zone de contact avec le joint et vérifier qu'il ne soit pas déformé de manière que le vitre puisse monter sans s'arrêter*

Pour garantir le bon fonctionnement du lève-vitre, s'assurer que les joints latéraux en caoutchouc sont bien positionnés, propres et en bon état



(D) EINBAUANLEITUNG

- 1) Bohren Sie die Löcher E-F (Ø 6,5 mm). Setzen Sie die Schienen 1 in die Glasführung ein
- 2) Setzen Sie den elektrischen Fensterheber in die Tür und fixieren diesen an den Punkten A-B-C-D (Benutzen Sie die beigefügten Niete)
- 3) Fixieren Sie die kurze Führungsschiene in Position E und F
- 4) Setzen Sie die Schienen P1 und P2 in die Glasführung ein
- 5) Verkabeln Sie, wie im Schaltplan beschrieben

VORSICHT! Durch den Einklemmschutz (Antipinch-Funktion) empfehlen wir, dass die Scheibe an der Kontaktzone mit der Dichtung sorgfältig gereinigt wird, prüfen Sie auch, dass die Dichtung nicht verbogen ist, damit nichts blockiert
Um sicher zu stellen, dass der Fensterheber ordnungsgemäß funktioniert, vergewissern Sie sich, dass die seitlichen Gummiführungen des Fensters richtig positioniert, sauber und in einem guten Zustand sind

(ES) INSTRUCCIONES DE MONTAJE

- 1) Agrandar el agujero E-F (Ø 6,5 mm.). Insertar el patin 1 en el canal del vidrio
- 2) Introducir el elevador eléctrico en la puerta y fijarlo en los puntos A-B-C-D (utilizar los remaches suministrados)
- 3) Asegurar el canal corto en los puntos E y F
- 4) Insertar el patin P1 y P2 en el canal del vidrio
- 5) Enchufar las conexiones eléctricas

ATENCIÓN: Debido a la función antipinzamieto, se recomienda limpiar correctamente el vidrio a lo largo de la zona de contacto con la junta y también verificar que no está deformada para evitar los atascos
Para garantizar el buen funcionamiento del elevador asegúrese que los canales laterales están bien posicionados y la goma limpia y en buenas condiciones

(P) INSTRUÇÕES DE MONTAGEM

- 1) Alargue os furos E-F (Ø 6.5 mm). Insira os calços 1 na guia do vidro
- 2) Coloque o elevador na porta e fixe-o nos pontos A-B-C-D (Utilize os rebites fornecidos)
- 3) Fixe o canal curto nas posições E e F
- 4) Insira os calços P1 e P2 na guia do vidro
- 5) Conectar os fios conforme diagrama

ATENÇÃO: Devido à função antipinch (anti beliscão) recomendamos que se limpe bem o vidro na zona de contacto com a junta, certificando-se também que não esteja deformada para evitar encravamentos
Para assegurar o correcto funcionamento do elevador, certifique-se que os canais laterais de borracha do vidro estejam correctamente posicionados, limpos e em boas condições

(GR) ΟΔΗΓΙΕΣ ΤΟΠΟΘΕΤΗΣΗΣ

- 1) E-F (Ø 6.5 mm). 1
- 2)) - -C-D (
- 3) F.
- 4) P1 P2
- 5) :

(PL) INSTRUKCJA MONTAŻU

- 1) Rozwier otwory E-F (Ø 6.5 mm). Umie zaczepty 1 w otworach w szybie
- 2) Umie elektryczny podno nik szyby na drzwiach i zablokuj go w otworach w miejscach A-B-C-D (u yj doż czonych nitów)
- 3) Zablokuj prowadnice w pozycji E i F
- 4) Umie zaczepty P1 i P2 w otworach w szybie
- 5) Podj cz przewody zgodnie ze schematem

UWAGA: W zwi zku z funkcj antipinch zalecamy dokjadne oczyszczenie szyby w miejscu styku z uszczelk oraz sprawdzenie czy nie jest ona uszkodzona aby zapobiec zacinaniu si .
Aby zapewni wj ciw prac podno nika szyby sprawd czy boczne prowadnice gumowe s prawidłowo umiejscowione, czyste oraz w dobrym stanie.