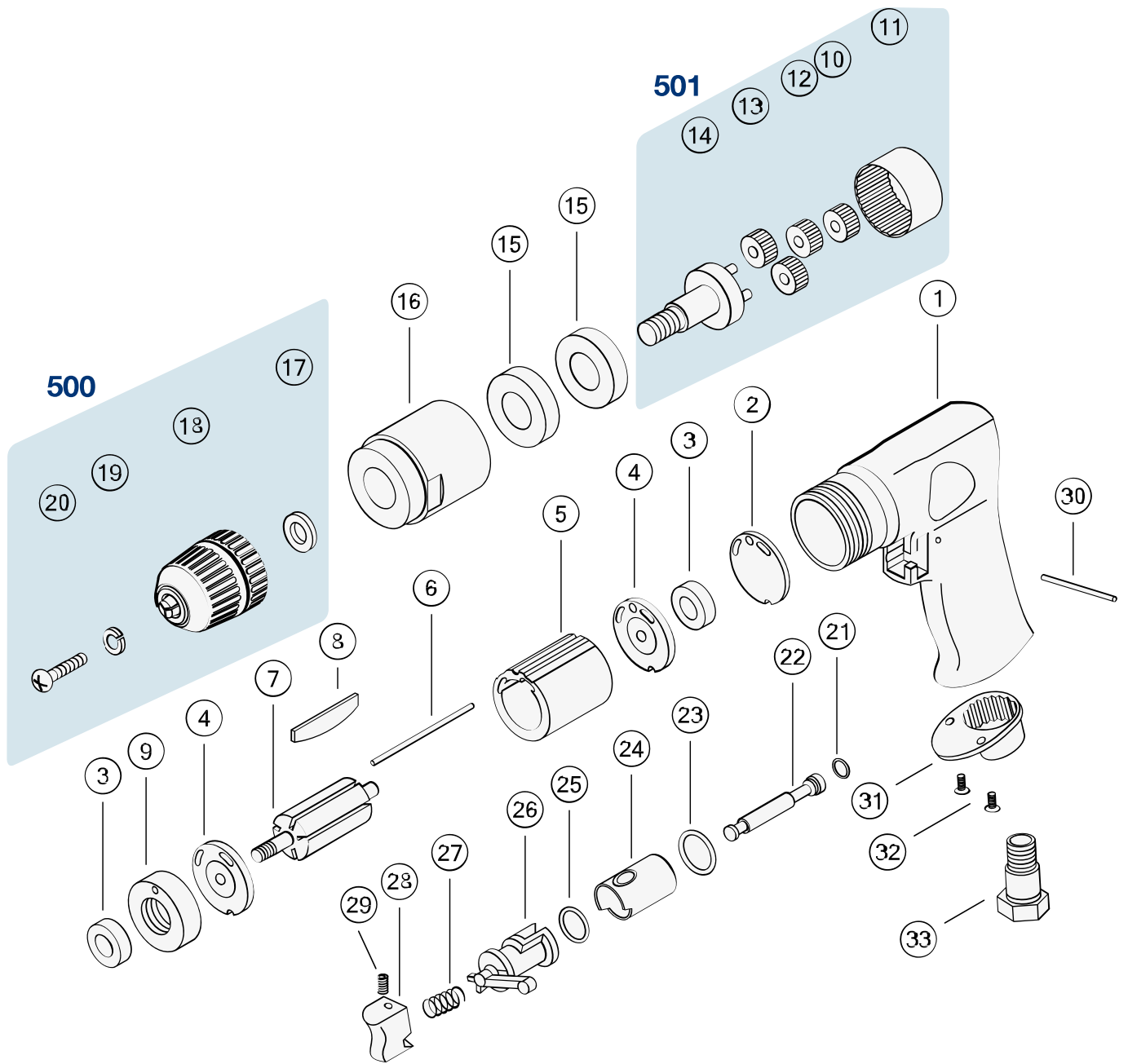



Ersatzteile 9030-1

Spare parts · Pièces de rechange



| Pos | HAZET No. | Bezeichnung | Designation | Désignation |  |
|-----|--------------|-------------|-------------|------------------|---|
| 500 | 9030-01/4 | Bohrfutter | Drill chuck | Mandrin | 4 |
| 501 | 9030-01/9 | Getriebe | Gearbox | Boîte de vitesse | 5 |



DE

HAZET Service online:
www.hazet.de/de/home/service/



EN



DE

HAZET Ersatzteil-Shop
HAZET Spare-parts-shop:
www.hazet.de/ersatzteil-shop



EN

Zur Bestellung und für Rückfragen wenden Sie sich bitte an unsere Service-Abteilung
For Orders and questions please refer to our service-centre

+49 (0) 21 91 / 7 92 355 · +49 (0) 21 91 / 7 92 523 · service-center@hazet.de

HAZET-WERK – Hermann Zerver GmbH & Co. KG · 10 04 61 · 42804 REMSCHEID

Gùldenwerther Bahnhofstrasse 25 – 29 · 42857 REMSCHEID · GERMANY