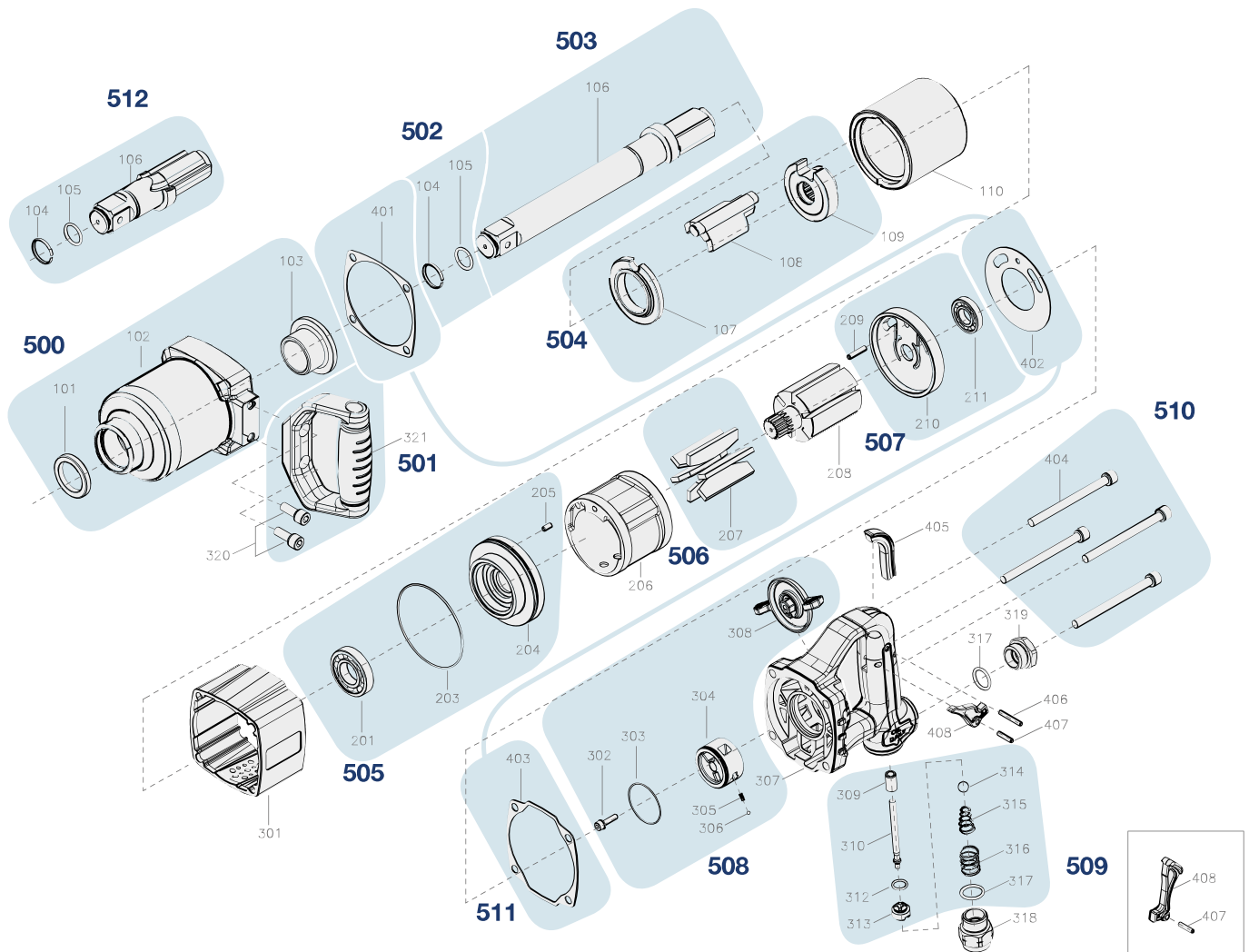




Ersatzteile 9014 P-1

Spare parts · Pièces de rechange



| Pos | HAZET No. | Bezeichnung | Designation | Désignation |  |
|-----|-------------|--|--|--|---|
| 110 | 9014 P-01 | Schlagwerk-Gehäuse | Striking mechanism housing | Boîtier de mécanisme de frappe | 1 |
| 206 | 9014 P-02 | Zylinder | Hollow piston cylinder | Vérin | 1 |
| 208 | 9014 P-03 | Rotor | Rotor | Rotor | 1 |
| 500 | 9014 P-04/3 | Gehäuse · vorne · Inhalt: 101 · 102 · 103 | Housing · front · Contents: 101 · 102 · 103 | Boîtier · avant · Contenu : 101 · 102 · 103 | 3 |
| 501 | 9014 P-05/3 | Griff · Inhalt: 320 (2x) · 321 | Handle · Contents: 320 (2x) · 321 | Poignée · Contenu : 320 (2x) · 321 | 3 |
| 502 | 9014 P-06/2 | Ring Satz · Inhalt: 104 · 105 | Ring set · Contents: 104 · 105 | Jeu de bagues · Contenu : 104 · 105 | 2 |
| 503 | 9014 P-07/3 | Vierkant · mit Ring Satz · Inhalt: 104 · 105 · 106 | Square · with ring set · Contents: 104 · 105 · 106 | Carré · avec jeu de bagues · Contenu : 104 · 105 · 106 | 3 |
| 504 | 9014 P-08/3 | Schlagwerk · Inhalt: 107 · 108 · 109 | Striking mechanism · Contents: 107 · 108 · 109 | Mécanisme de frappe · Contenu : 107 · 108 · 109 | 3 |

| Pos | HAZET No. | Bezeichnung | Designation | Désignation |  |
|-----|---------------------|--|---|---|---|
| 505 | 9014 P-09/4 | Endplatte · vorne · Inhalt: 201 · 203 · 204 · 205 | <i>End plate · front · Contents: 201 · 203 · 204 · 205</i> | <i>Plaque d'extrémité · avant · Contenu : 201 · 203 · 204 · 205</i> | 4 |
| 506 | 9014 P-010/6 | Lamellen · Inhalt: 207 (6x) | <i>Blades · Contents: 207 (6x)</i> | <i>Lamelles · Contenu : 207 (6x)</i> | 6 |
| 507 | 9014 P-011/3 | Endplatte · hinten · Inhalt: 209 · 210 · 211 | <i>End plate · rear · Contents: 209 · 210 · 211</i> | <i>Plaque d'extrémité · arrière · Contenu : 209 · 210 · 211</i> | 3 |
| 508 | 9014 P-012/7 | Umsteller · Inhalt: 302 · 303 · 304 · 305 · 306 · 307 · 308 | <i>Diverter · Contents: 302 · 303 · 304 · 305 · 306 · 307 · 308</i> | <i>Ajusteur · Contenu : 302 · 303 · 304 · 305 · 306 · 307 · 308</i> | 7 |
| 509 | 9014 P-013/9 | Ventil-Einheit · Inhalt: 309 · 310 · 311 · 312 · 313 · 314 · 315 · 316 · 317 | <i>Valve unit · Contents: 309 · 310 · 311 · 312 · 313 · 314 · 315 · 316 · 317</i> | <i>Unité de soupape · Contenu : 309 · 310 · 311 · 312 · 313 · 314 · 315 · 316 · 317</i> | 9 |
| 510 | 9014 P-014/4 | Gehäuseschrauben · Inhalt: 404 (4x) | <i>Housing screws · Contents: 404 (4x)</i> | <i>Vis de boîtier · Contenu : 404 (4x)</i> | 4 |
| 511 | 9014 P-015/3 | Dichtungs Satz · Inhalt: 401 · 402 · 403 | <i>Gasket set · Contents: 401 · 402 · 403</i> | <i>Jeu de joints · Contenu : 401 · 402 · 403</i> | 3 |
| 512 | 9014 PS-01/3 | Vierkant · mit Ring Satz · Inhalt: 104 · 105 · 106 | <i>Square · with ring set · Contents: 104 · 105 · 106</i> | <i>Carré · avec jeu de bagues · Contenu : 104 · 105 · 106</i> | 3 |



DE

HAZET Service online:
www.hazet.de/de/home/service/



EN



DE


HAZET Ersatzteil-Shop
HAZET Spare-parts-shop:
www.hazet.de/ersatzteil-shop




EN

Zur Bestellung und für Rückfragen wenden Sie sich bitte an unsere Service-Abteilung
For Orders and questions please refer to our service-centre

 +49 (0) 21 91 / 7 92 355 ·  +49 (0) 21 91 / 7 92 523 ·  service-center@hazet.de

HAZET-WERK – Hermann Zerver GmbH & Co. KG ·  10 04 61 · 42804 REMSCHEID

 Güldenwerther Bahnhofstrasse 25 – 29 · 42857 REMSCHEID · GERMANY