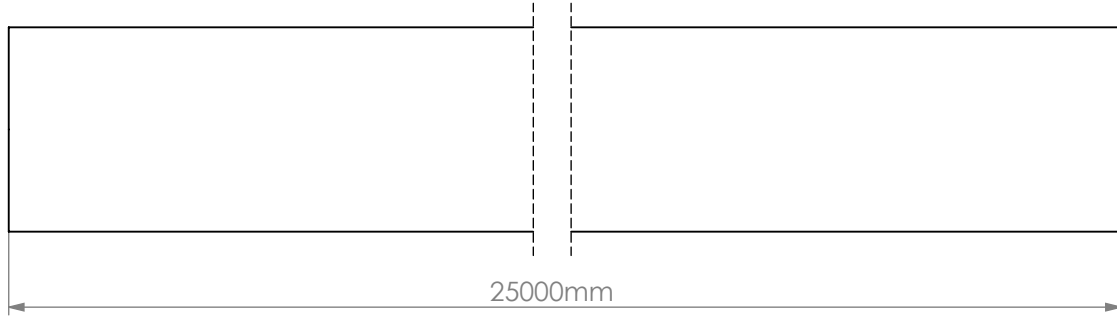
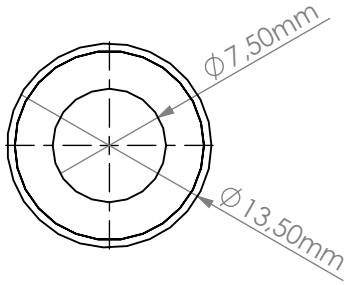


Kullanım Alanı: Yedek parça olarak otomotiv endüstrisinde yakıt, dizel, benzin, yağ, mineral ve glikol esaslı sıvı sistemlerinde kullanılır.
Usage Area : Usable as spare parts for fuel, diesel, gasoline, oil, lubricants, mineral and glycol based liquid systems in automotive industry.

Özellikleri : Çalışma Sıcaklığı “-35°C ile +90°C arasındadır. Tepe sıcaklığı : +110°C'dir.
Features : Operating Temperature “-35°C to +90°C”. Peak temperature : +110°C.



Ölçek		Scale	Toleranslar / Tollerances	Malzeme / Material		Çizen Designed by	Tarih Date	
1/1		2:1	Belirtilmeyen toleranslar ISO 2768-C'ye göre alınmalıdır.	Nbr-PES		V.ORUÇ	12.02.2019	
Sayfa No Page No		A4		Ağırlık / Weight (gr)	Sertlik / Shore (ShA)	Kontrol eden Controlled by	M. İğdecioğlu	13.02.2019
1/1		A4		3216.21	80 ±5	Onaylayan Approved by	M. İğdecioğlu	13.02.2019
IBRAS			Teknik resim üzerinden ölçü almayınız.	Parça Adı / Açıklama Part Name / Explanation		Parça Kodu Part Code		
				7,5*13,5 Mm B-Tipi Yakıt Ve Yağ Hortumu (Örgülü)		M16023-0021-0000-00		
						ERP Kodu ERP Code	50068134	

Değişiklikler
Revision

Revision
No

00