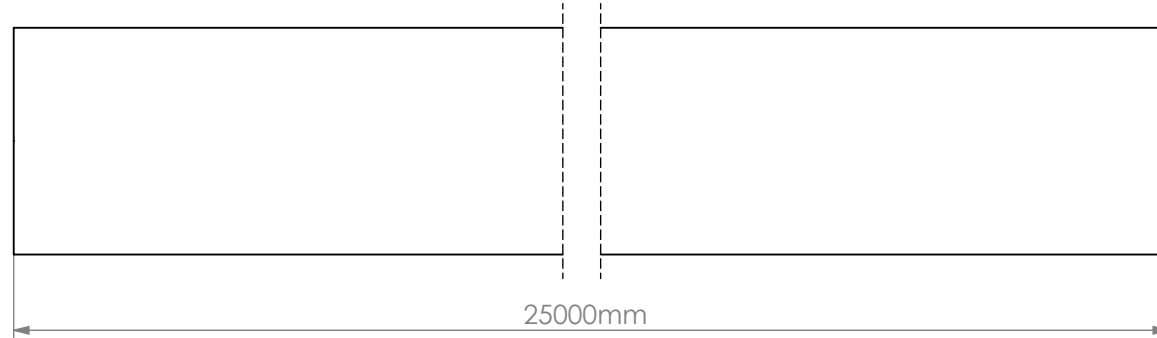
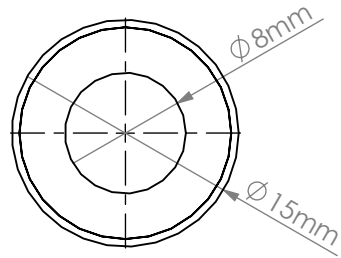


Kullanım Alanı: Yedek parça olarak otomotiv endüstrisinde yakıt, dizel, benzin, yağ, mineral ve glikol esaslı sıvı sistemlerinde kullanılır.
Usage Area : Usable as spare parts for fuel, diesel, gasoline, oil, lubricants, mineral and glycol based liquid systems in automotive industry.

Özellikleri : Çalışma Sıcaklığı "-35°C ile +90°C arasındadır. Tepe sıcaklığı : +110°C'dir.
Features : Operating Temperature "-35°C to +90°C". Peak temperature : +110°C.



Bu döküman tüm hakları İBRAŞ KAUÇUK Otomotiv Yan Sanayi ve TİC. AŞ.' e aittir.İBRAŞ KAUÇUK Otomotiv Yan Sanayi ve TİC. AŞ.'nin yazılı izni olmadan kısmen veya tamamen kullanılamaz, 3. şahıslara verilemez.
All rights of this document reserved by İBRAŞ KAUÇUK. This drawing can not be copied, distributed and used for any purpose without written permission at İBRAŞ KAUÇUK.

Ölçek	Scale	Toleranslar / Tollerances	Malzeme / Material			Tarih Date
Sayfa No Page No 1/1	2:1	Belirtilmeyen toleranslar ISO 2768-C'ye göre alınmalıdır.	Nbr-PES		Çizen Designed by	V.ORUÇ
			Ağırlık / Weight (gr)	Sertlik / Shore (ShA)	Kontrol eden Controlled by	M. İğdecioğlu
			4109.60	80 ±5	Onaylayan Approved by	M. İğdecioğlu
			Parça Adı / Açıklama	Part Name / Explanation	Parça Kodu	Part Code
			8,0*15,0 mm B-TİPİ Yakıt ve Yağ Hortumu (Örgülü)		M16023-0025-0000-00	
					ERP Kodu	ERP Code
					50068139	



Değişiklikler
Revision

Revision
No

00