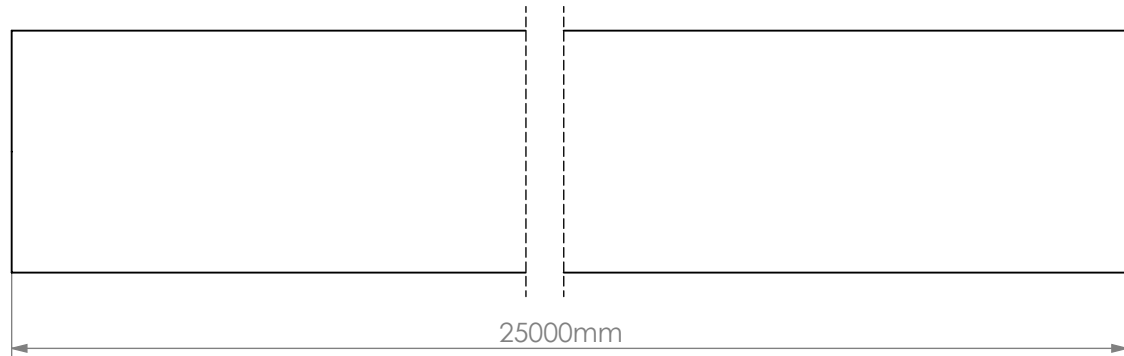
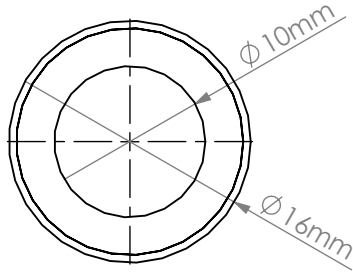




Kullanım Alanı: Yedek parça olarak otomotiv endüstrisinde yakıt, dizel, benzin, yağ, mineral ve glkol esaslı sıvı sistemlerinde kullanılır.
Usage Area : Usable as spare parts for fuel, diesel, gasoline, oil, lubricants, mineral and glycol based liquid systems in automotive industry.

Özellikleri : Çalışma Sıcaklığı “-35°C ile +90°C arasındadır. Tepe sıcaklığı : +110°C'dir.
Features : Operating Temperature “-35°C to +90°C”. Peak temperature : +110°C.



Bu döküman tüm hakları İBRAŞ KAUÇUK Otomotiv Yan Sanayi ve TİC. AŞ.' e aittir.İBRAŞ KAUÇUK Otomotiv Yan Sanayi ve TİC. AŞ.'nin yazılı izni olmadan kısmen veya tamamen kullanılamaz, 3. şahıslara verilemez.
All rights of this document reserved by İBRAŞ KAUÇUK. This drawing can not be copied, distributed and used for any purpose without written permission at İBRAŞ KAUÇUK.

Ölçek	Scale	Toleranslar / Tollerances	Malzeme / Material			Tarih Date	
 (mm) 2:1	A4	Belirtilmeyen toleranslar ISO 2768-C'ye göre alınmalıdır.	Nbr-PES		Çizen Designed by	V.ORUÇ	12.02.2019
Sayfa No Page No 1/1			Ağırlık / Weight (gr)	Sertlik / Shore (ShA)	Kontrol eden Controlled by	M. İğdecioğlu	13.02.2019
			3981.97	80 ±5	Onaylayan Approved by	M. İğdecioğlu	13.02.2019
		Teknik resim üzerinden ölçü almayınız.	Parça Adı / Açıklama Part Name / Explanation		Parça Kodu Part Code	M16023-0033-0000-00	
			10,0*16,0 mm B-TİPİ Yakıt ve Yağ Hortumu (Örgülü)		ERP Kodu ERP Code	50068153	



Değişiklikler
Revision

Revision
No

00