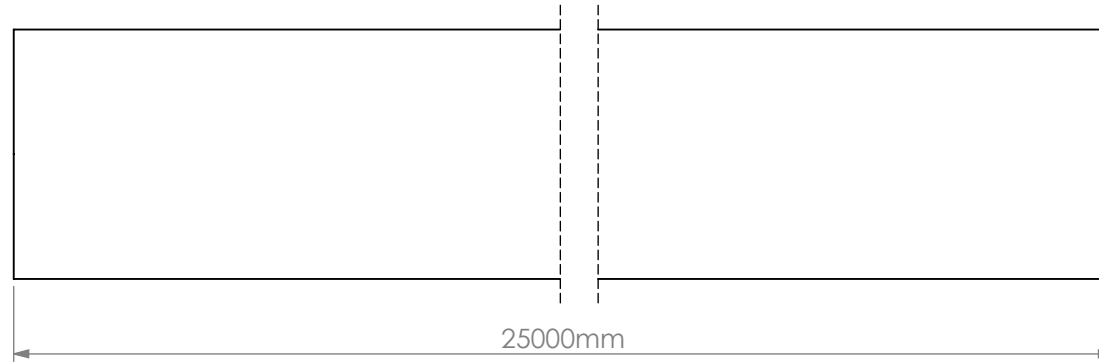
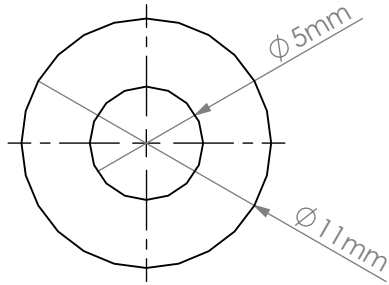


Kullanım Alanı: Yedek parça olarak otomotiv endüstrisinde basınçsız yakıt, dizel, benzin, yağ, mineral ve glkol esaslı sıvı sistemlerinde kullanılır.
Usage Area : Usable as spare parts for fuel, diesel, gasoline, oil, lubricants, mineral and glycol based liquid systems without pressure in automotive industry.

Özellikleri : Çalışma Sıcaklığı "-35°C ile +90°C arasındadır. Tepe sıcaklığı : +110°C'dir.
Features : Operating Temperature "-35°C to +90°C". Peak temperature : +110°C.



Bu döküman tüm hakları İBRAŞ KAUÇUK Otomotiv Yan Sanayi ve TİC. AŞ.' e aittir.İBRAŞ KAUÇUK Otomotiv Yan Sanayi ve TİC. AŞ.'nin yazılı izni olmadan kısmen veya tamamen kullanılamaz, 3. şahıslara verilemez.
All rights of this document reserved by İBRAŞ KAUÇUK. This drawing can not be copied, distributed and used for any purpose without written permission at İBRAŞ KAUÇUK.

Ölçek	Scale	Toleranslar / Tollerances	Malzeme / Material			Tarih Date
Sayfa No Page No 1/1	3:1	Belirtilmeyen toleranslar DIN ISO 3302-1 M2C'ye göre alınmalıdır.	Nbr		Çizen Designed by	V.ORUÇ
			Ağırlık / Weight (gr)	Sertlik / Shore (ShA)	Kontrol eden Controlled by	M. İğdecioğlu
A4		Teknik resim üzerinden ölçü almayınız.	2450.44	80 ±5	Onaylayan Approved by	M. İğdecioğlu
			Parça Adı / Açıklama	Part Name / Explanation		Parça Kodu
			5.00*11.00 mm Yakıt Hortumu (C Tipi)		M16002-0018-0000-00	
					ERP Kodu	ERP Code
					50068435	



Değişiklikler
Revision

Revision
No

00

Tarih
Date

30.01.2019