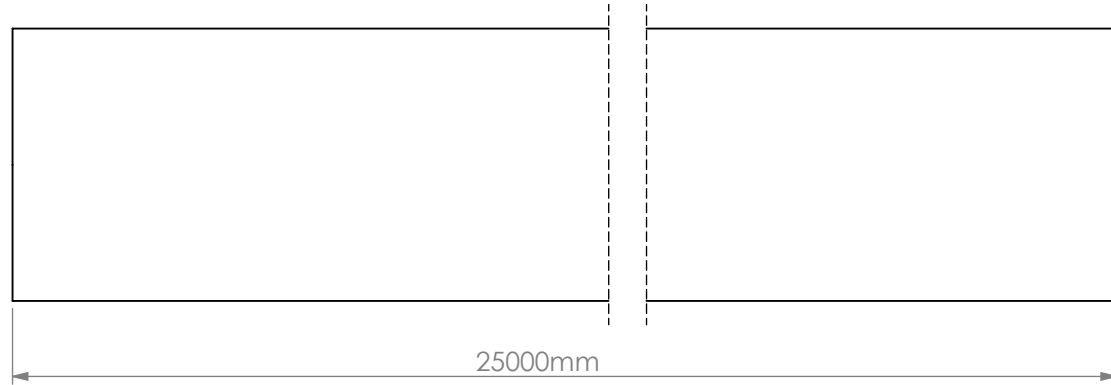
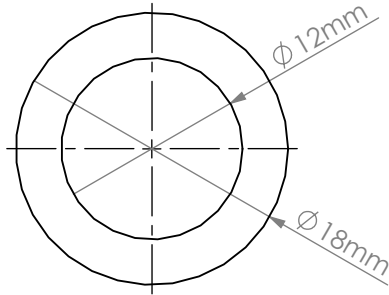


**Kullanım Alanı:** Yedek parça olarak otomotiv endüstrisinde basınçsız yakıt, dizel, benzin, yağ, mineral ve glikol esaslı sıvı sistemlerinde kullanılır.  
**Usage Area :** Usable as spare parts for fuel, diesel, gasoline, oil, lubricants, mineral and glycol based liquid systems without pressure in automotive industry.

**Özellikleri :** Çalışma Sıcaklığı “-35°C ile +90°C arasındadır. Tepe sıcaklığı : +110°C'dir.  
**Features :** Operating Temperature “-35°C to +90°C”. Peak temperature : +110°C.



Ölçek		Scale	Toleranslar / Tollerances	Malzeme / Material		Tarih	
1/1		2:1	Belirtilmeyen toleranslar DIN ISO 3302-1 M2C'ye göre alınmalıdır.	Nbr		Çizen Designed by	Kerim Attugeyik
A4		(mm)		Ağırlık / Weight (gr)	Sertlik / Shore (ShA)	Kontrol eden Controlled by	M. İğdecioğlu
1/1		A4		4594.58	80 ±5	Onaylayan Approved by	M. İğdecioğlu
İBRAS				Parça Adı / Açıklama	Part Name / Explanation	Parça Kodu	Part Code
						M16002-0043-0000-00	
						ERP Kodu	ERP Code
						50068481	



Değişiklikler  
Revision

Revision  
No

00

Tarih  
Date

30.01.2019