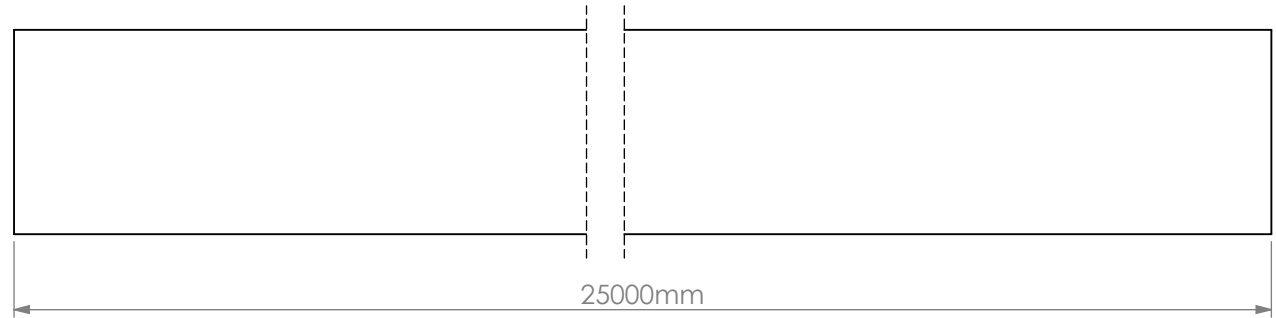
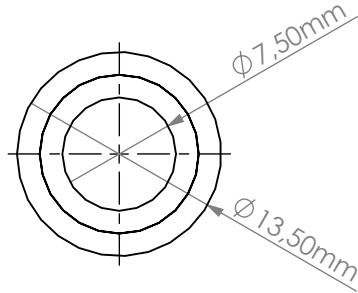


**Kullanım Alanı:** Yedek parça olarak otomotiv endüstrisinde yakıt, dizel, benzin, LPG, yağ, mineral ve glkol esaslı sıvı sistemleri ve düşük basınç altında çalışan sistemlerinde kullanılır.

**Usage Area :** Usable as spare parts for fuel, diesel, gasoline, oil, lubricants, mineral and glycol based liquid systems under low pressure in automotive industry.

**Özellikleri :** Çalışma Sıcaklığı “-35°C ile +90°C arasındadır. Tepe sıcaklığı : +110°C'dir. Hava şartlarına, ozona, aside, aşınmaya ve yaşlanmaya dayanıklıdır.

**Features :** Operating Temperature “-35°C to +90°C”. Peak temperature : +110°C. Good resistance against ozone, acid, abrasion, aging and weather.



Ölçek		Scale	Toleranslar / Tollerances	Malzeme / Material			Tarih
1/1		2:1	Belirtilmeyen toleranslar DIN ISO 3302-1 M2C'ye göre alınmalıdır.	Nbr-PES-Cr		Çizen Designed by	07.02.2019
A4				Ağırlık / Weight (gr)	Sertlik / Shore (ShA)	Kontrol eden Controlled by	7.02.2019
1/1				3272.75	75 ±5	Onaylayan Approved by	12.02.2019
IBRAS				Parça Adı / Açıklama	Part Name / Explanation	Parça Kodu	Part Code
						M16035-0023-0000-00	
						ERP Kodu	ERP Code
						50068741	

Bu döküman tüm hakları İBRAŞ KAUÇUK Otomotiv Yan Sanayi ve TİC. AŞ.'e aittir. İBRAŞ KAUÇUK Otomotiv Yan Sanayi ve TİC. AŞ.'nin yazılı izni olmadan kısmen veya tamamen kullanılamaz, 3. şahıslara verilemez.  
All rights of this document reserved by İBRAŞ KAUÇUK. This drawing can not be copied, distributed and used for any purpose without written permission at İBRAŞ KAUÇUK.



Değişiklikler  
Revision

Revision  
No

00