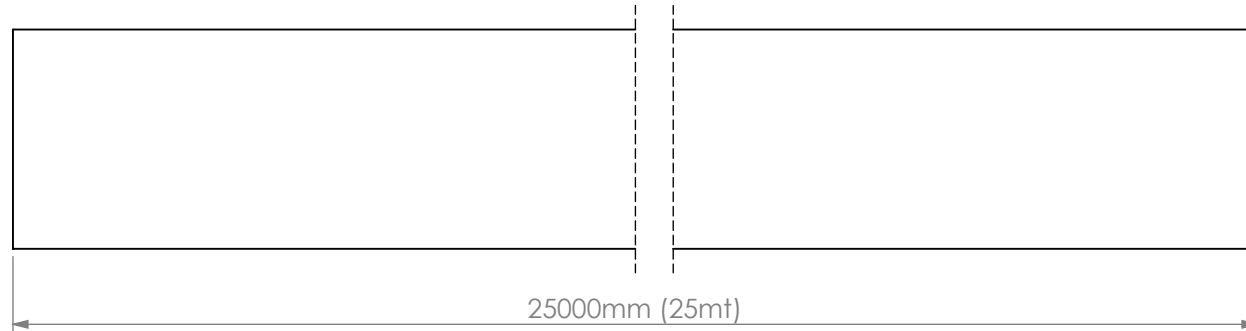
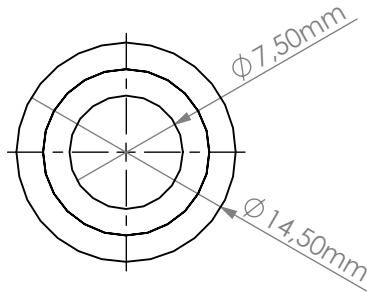


Kullanım Alanı: Yedek parça olarak otomotiv endüstrisinde yakıt, dizel, benzin, LPG, yağ, mineral ve glikol esaslı sıvı sistemleri ve düşük basınç altında çalışan sistemlerinde kullanılır.

Usage Area : Usable as spare parts for fuel, diesel, gasoline, oil, lubricants, mineral and glycol based liquid systems under low pressure in automotive industry.

Özellikleri : Çalışma Sıcaklığı “-35°C ile +90°C arasındadır. Tepe sıcaklığı : +110°C'dir. Hava şartlarına, ozona, aside, aşınmaya ve yaşlanmaya dayanıklıdır.

Features : Operating Temperature “-35°C to +90°C”. Peak temperature : +110°C. Good resistance against ozone, acid, abrasion, ageing and weather.



Bu döküman tüm hakları İBRAS KAUÇUK Otomotiv Yan Sanayi ve TİC. AŞ.' e aittir.İBRAS KAUÇUK Otomotiv Yan Sanayi ve TİC. AŞ.'nin yazılı izni olmadan kısmen veya tamamen kullanılamaz, 3. şahıslara verilemez.
All rights of this document reserved by İBRAS KAUÇUK. This drawing can not be copied, distributed and used for any purpose without written permission at İBRAS KAUÇUK.

Ölçek	Scale	Toleranslar / Tollerances	Malzeme / Material		Tarih / Date
1/1	A4	Belirtilmeyen toleranslar DIN ISO 3302-1 M2C'ye göre alınmalıdır.	Nbr-PES-Cr		Çizen / Designed by
			Ağırlık / Weight (gr)	Sertlik / Shore (ShA)	Kontrol eden / Controlled by
			4001.01	75 ±5	M. İğdecioğlu
			Parça Adı / Açıklama	Part Name / Explanation	Parça Kodu / Part Code
					M16035-0025-0000-00
					ERP Kodu / ERP Code
					50068743



Değişiklikler / Revision

Revision No

00

Tarih / Date

07.02.2019

7.02.2019

12.02.2019

Parça Kodu / Part Code

M16035-0025-0000-00

ERP Kodu / ERP Code

50068743