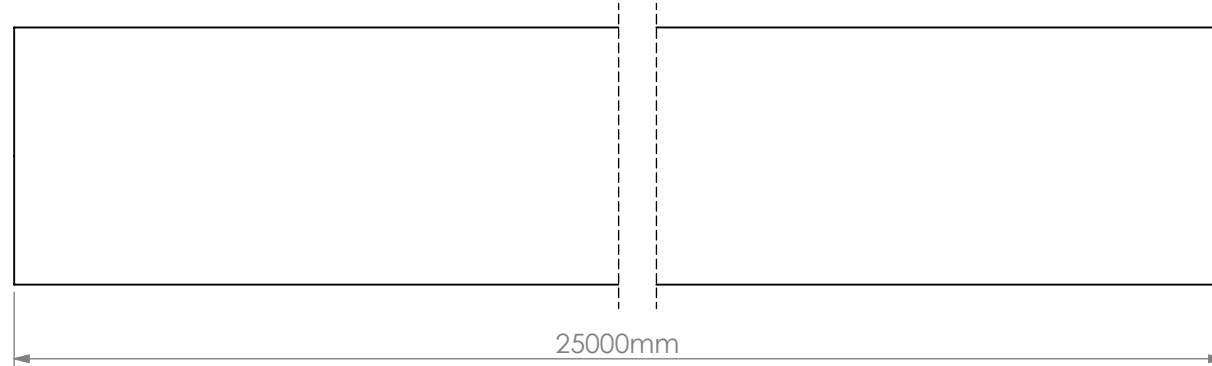
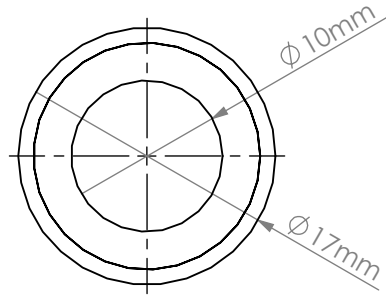


Kullanım Alanı: Yedek parça olarak otomotiv endüstrisinde yakıt, dizel, benzin, LPG, yağ, mineral ve glikol esaslı sıvı sistemleri ve düşük basınç altında çalışan sistemlerinde kullanılır.

Usage Area : Usable as spare parts for fuel, diesel, gasoline, oil, lubricants, mineral and glycol based liquid systems under low pressure in automotive industry.

Özellikleri : Çalışma Sıcaklığı “-35°C ile +90°C arasındadır. Tepe sıcaklığı : +110°C'dir. Hava şartlarına, ozona, aside, aşınmaya ve yaşlanmaya dayanıklıdır.

Features : Operating Temperature “-35°C to +90°C”. Peak temperature : +110°C. Good resistance against ozone, acid, abrasion, ageing and weather.



Ölçek		Scale	Toleranslar / Tollerances	Malzeme / Material		Çizen Designed by	Tarih Date	
1/1		2:1	Belirtilmeyen toleranslar DIN ISO 3302-1 M2C'ye göre alınmalıdır.	Nbr-PES-Cr		V.ORUÇ	07.02.2019	
Sayfa No Page No		A4		Ağırlık / Weight (gr)	Sertlik / Shore (ShA)	Kontrol eden Controlled by	M. İğdecioğlu	7.02.2019
1/1		A4		4824.31	75 ±5	Onaylayan Approved by	M. İğdecioğlu	7.02.2019
IBRAS				Parça Adı / Açıklama	Part Name / Explanation	Parça Kodu	Part Code	
				10.00*17.00 mm Yakıt Hortumu (E Tipi)		M16035-0034-0000-00		
						ERP Kodu	ERP Code	
						50068761		



Değişiklikler
Revision

Revision
No

00