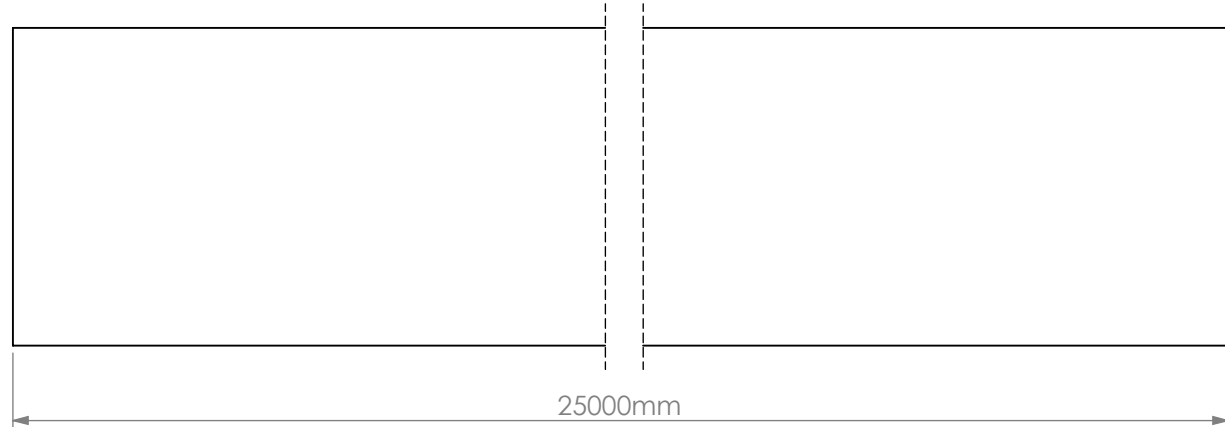
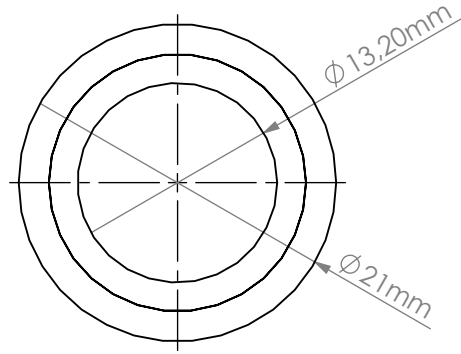


**Kullanım Alanı:** Yedek parça olarak otomotiv endüstrisinde yakıt, dizel, benzin, LPG, yağ, mineral ve glkol esaslı sıvı sistemleri ve düşük basınç altında çalışan sistemlerinde kullanılır.

**Usage Area :** Usable as spare parts for fuel, diesel, gasoline, oil, lubricants, mineral and glycol based liquid systems under low pressure in automotive industry.

**Özellikleri :** Çalışma Sıcaklığı “-35°C ile +90°C arasındadır. Tepe sıcaklığı : +110°C’dir. Hava şartlarına, ozona, aside, aşınmaya ve yaşlanmaya dayanıklıdır.

**Features :** Operating Temperature “-35°C to +90°C”. Peak temperature : +110°C. Good resistance against ozone, acid, abrasion, ageing and weather.



Bu döküman tüm hakları İBRAŞ KAUÇUK Otomotiv Yan Sanayi ve TİC. AŞ.' e aittir.İBRAŞ KAUÇUK Otomotiv Yan Sanayi ve TİC. AŞ.'nin yazılı izni olmadan kısmen veya tamamen kullanılamaz, 3. şahıslara verilemez.  
All rights of this document reserved by İBRAŞ KAUÇUK. This drawing can not be copied, distributed and used for any purpose without written permission at İBRAŞ KAUÇUK.

Ölçek	Scale	Toleranslar / Tollerances	Malzeme / Material		Tarih / Date
1/1	2:1	Belirtilmeyen toleranslar DIN ISO 3302-1 M2C'ye göre alınmalıdır.	Nbr-PES-Cr	Çizen / Designed by	V.ORUÇ
			Ağırlık / Weight (gr)	Kontrol eden / Controlled by	M. İğdecioğlu
			6928.55	Onaylayan / Approved by	M. İğdecioğlu
			75 ±5		7.02.2019
			Parça Adı / Açıklama	Part Name / Explanation	Parça Kodu / Part Code
					M16035-0042-0000-00
					ERP Kodu / ERP Code
					50068777



Değişiklikler / Revision

Revision No

00

Tarih / Date

07.02.2019

7.02.2019

7.02.2019

Part Code

Part Code

ERP Code

ERP Code

50068777