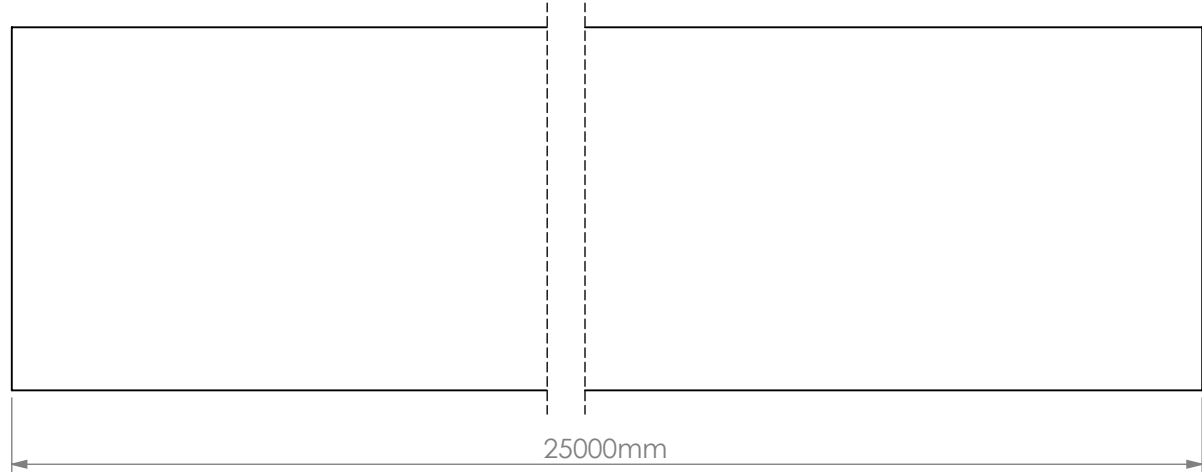
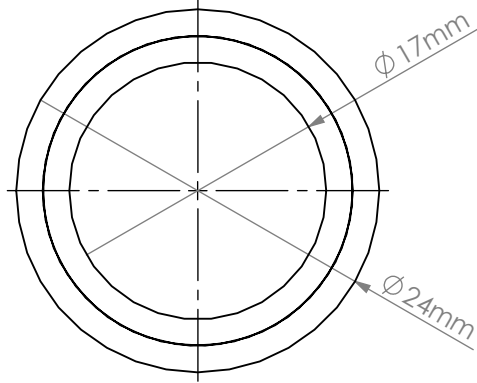


Kullanım Alanı: Yedek parça olarak otomotiv endüstrisinde yakıt, dizel, benzin, LPG, yağ, mineral ve glikol esaslı sıvı sistemleri ve düşük basınç altında çalışan sistemlerinde kullanılır.

Usage Area : Usable as spare parts for fuel, diesel, gasoline, oil, lubricants, mineral and glycol based liquid systems under low pressure in automotive industry.

Özellikleri : Çalışma Sıcaklığı "-35°C ile +90°C arasındadır. Tepe sıcaklığı : +110°C'dir. Hava şartlarına, ozona, aside, aşınmaya ve yaşlanmaya dayanıklıdır.

Features : Operating Temperature "-35°C to +90°C". Peak temperature : +110°C. Good resistance against ozone, acid, abrasion, ageing and weather.



Bu döküman tüm hakları İBRAŞ KAUÇUK Otomotiv Yan Sanayi ve TİC. AŞ.'e aittir. İBRAŞ KAUÇUK Otomotiv Yan Sanayi ve TİC. AŞ.'nin yazılı izni olmadan kısmen veya tamamen kullanılamaz, 3. şahıslara verilemez.
All rights of this document reserved by İBRAŞ KAUÇUK. This drawing can not be copied, distributed and used for any purpose without written permission at İBRAŞ KAUÇUK.

Ölçek	Scale	Toleranslar / Tollerances	Malzeme / Material			Tarih / Date	
Sayfa No / Page No 1/1	A4	Belirtilmeyen toleranslar DIN ISO 3302-1 M2C'ye göre alınmalıdır.	Nbr-PES-Cr		Çizen / Designed by	V.ORUÇ	07.02.2019
			Ağırlık / Weight (gr)	Sertlik / Shore (ShA)	Kontrol eden / Controlled by	M. İğdecioğlu	7.02.2019
			7448.13	75 ±5	Onaylayan / Approved by	M. İğdecioğlu	7.02.2019
İBRAŞ		Teknik resim üzerinden ölçü almayınız.	Parça Adı / Açıklama	Part Name / Explanation	Parça Kodu	Part Code	
				17.00*24.00 mm Yakıt Hortumu (E Tipi)		M16035-0050-0000-00	
					ERP Kodu	ERP Code	
							50068789



Değişiklikler / Revision

Revision No

00